

Pinguely-Haulotte

H12SX - HS3388RT

242 031 8080 - E 01.03



F

Pièces de rechange



GB

Spare parts



D

Ersatzteile



NL

Onderdelen



DK

Reservedele



E

Piezas de repuesto



I

Pezzi di ricambio



P

Peças sobressalentes



S

Reservdel



SF

Varaos



USA

Spare parts



CAN

Spare parts



R

Piese de schimb

ISO 9001
GROUPE
PINGUELY
HAULOTTE



ARTICULEES



MATS



TELESCOPIQUES



CISEAUX

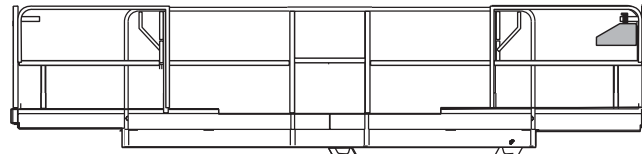


TRACTEES

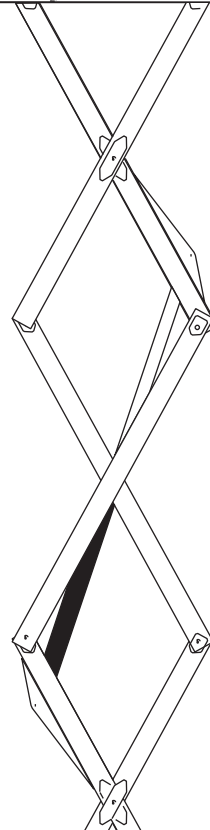
Haulotte® 

L'ACCES A L'ESPACE

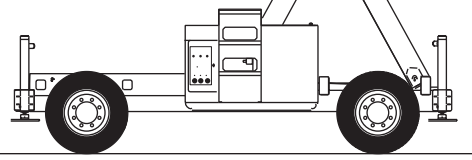
C



B



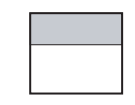
A



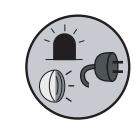
E



F



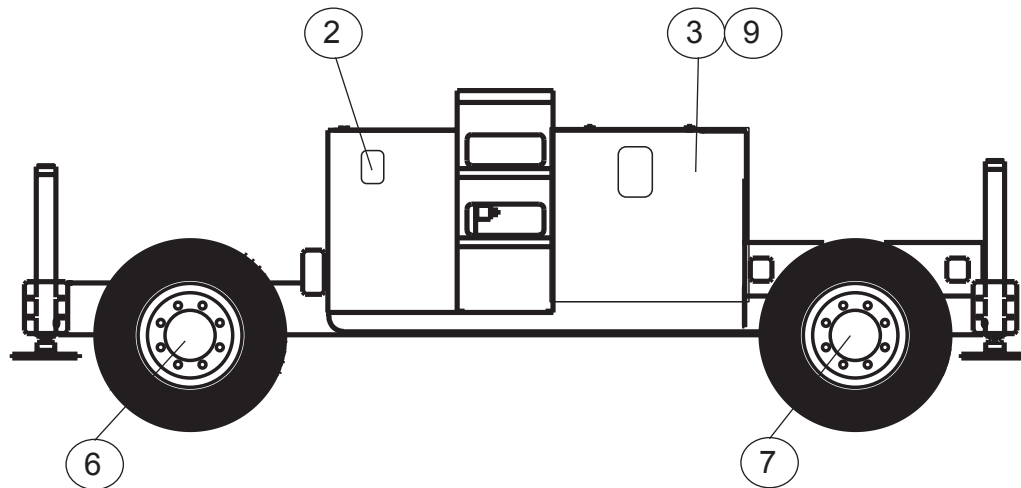
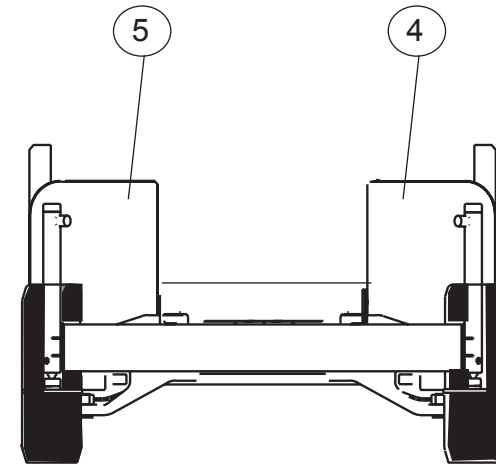
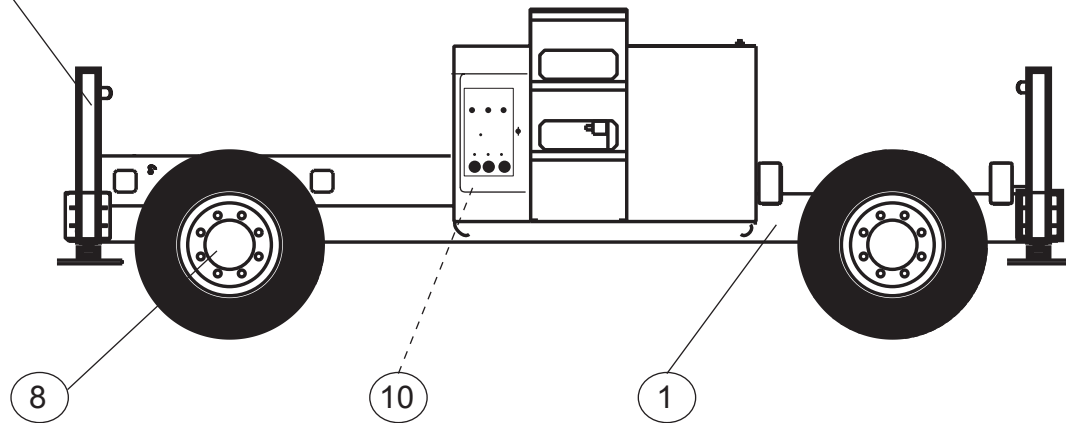
G



H

D16173

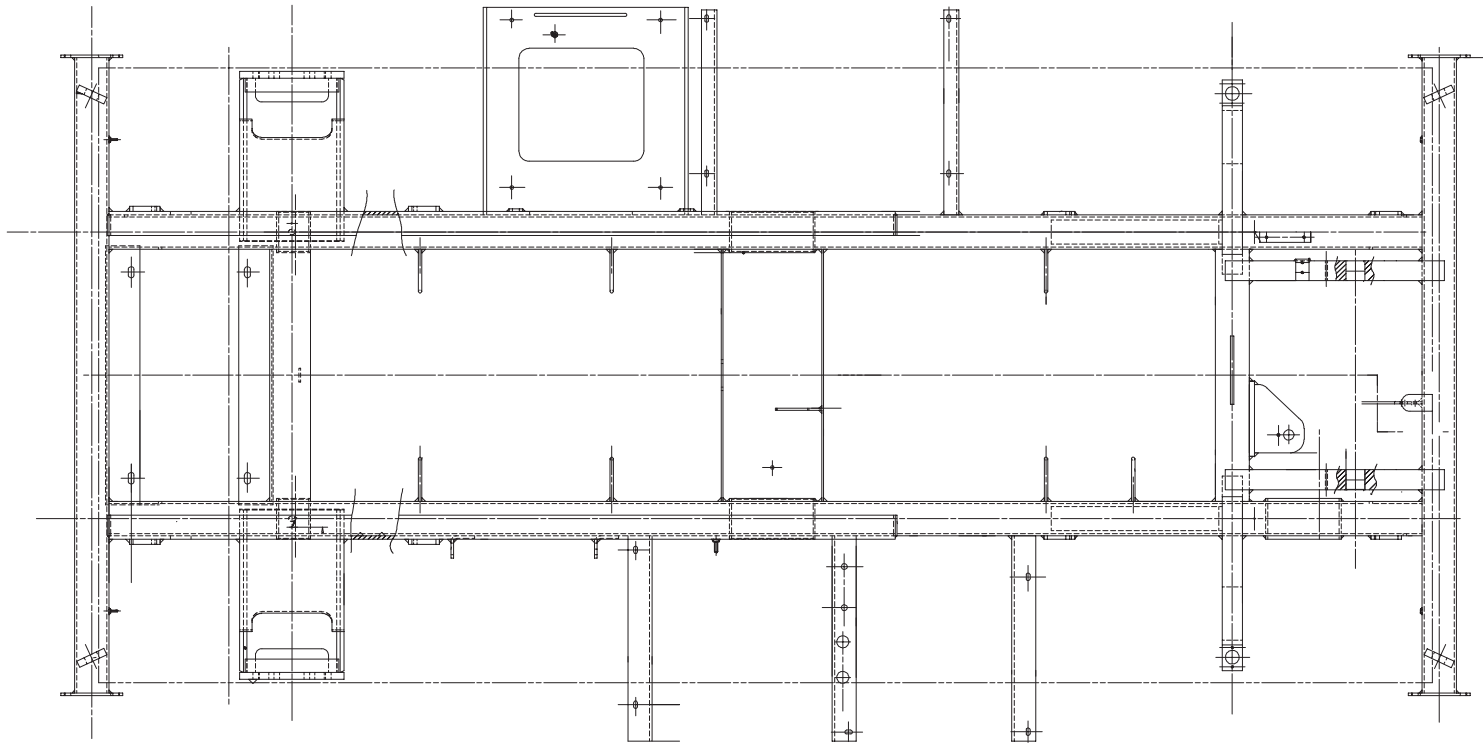
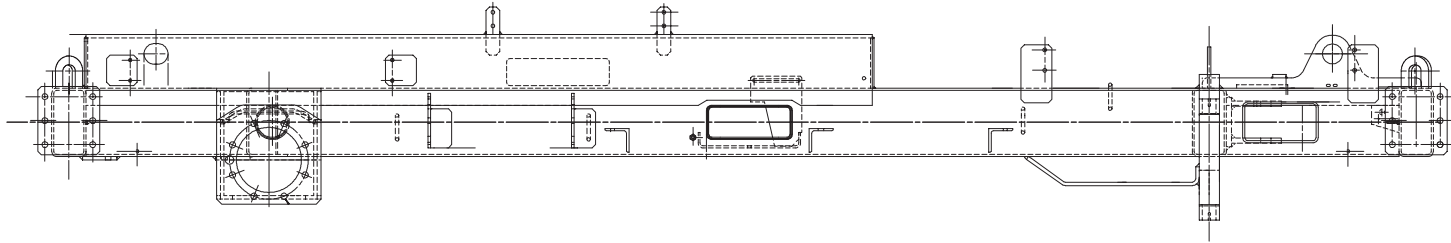
14 Only for H18SX



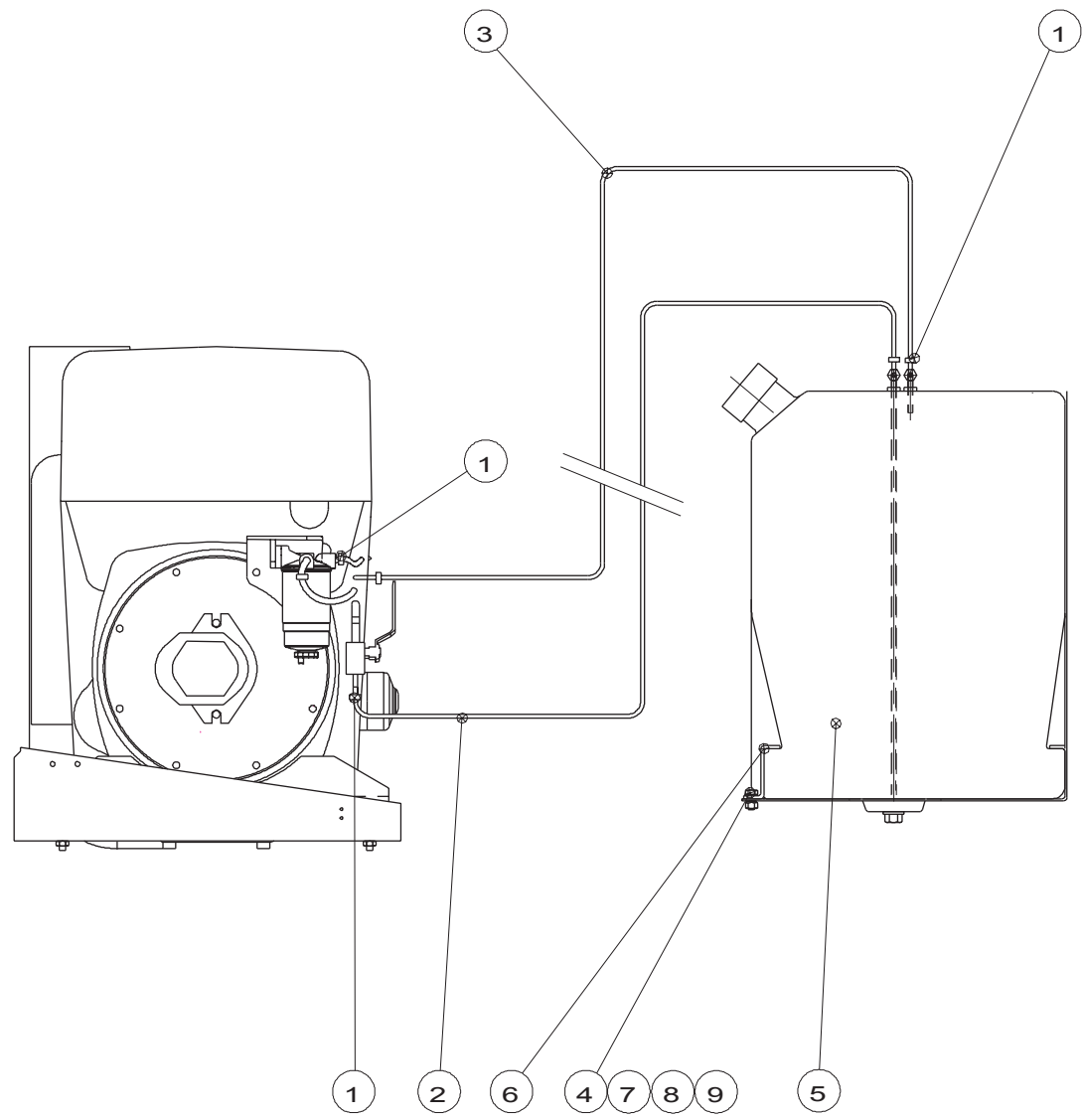
11

12

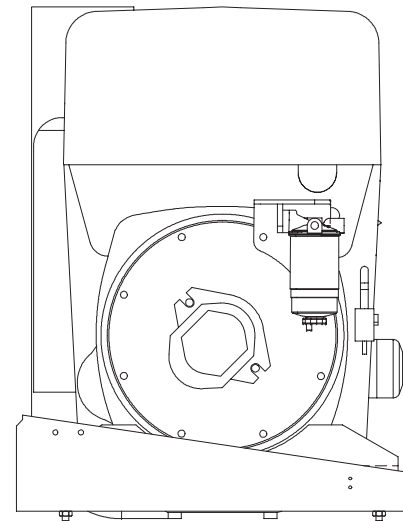
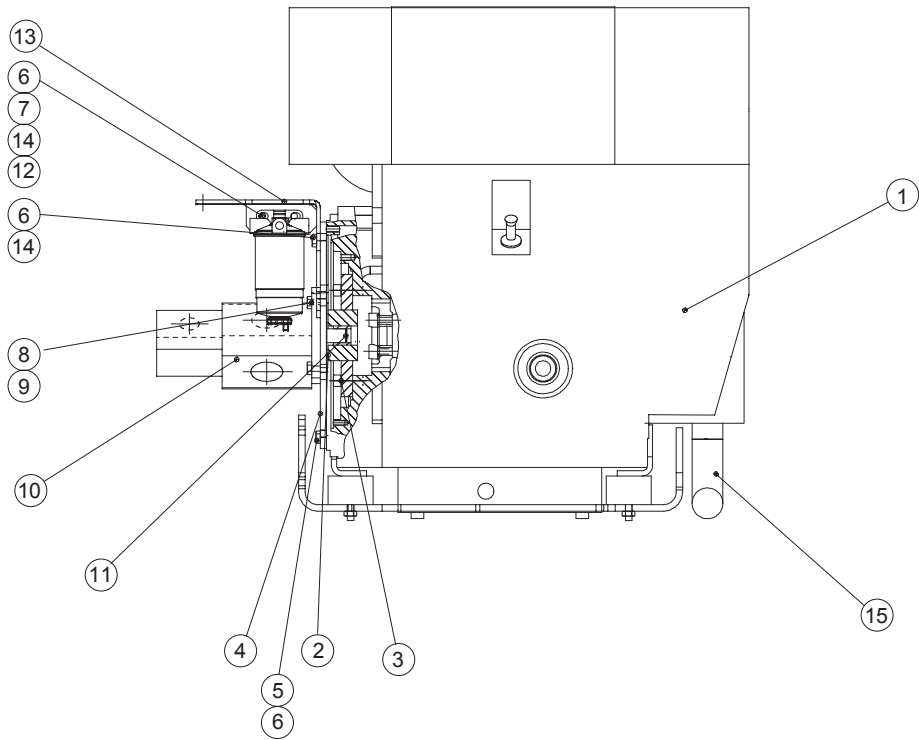
13 Only for H18SX



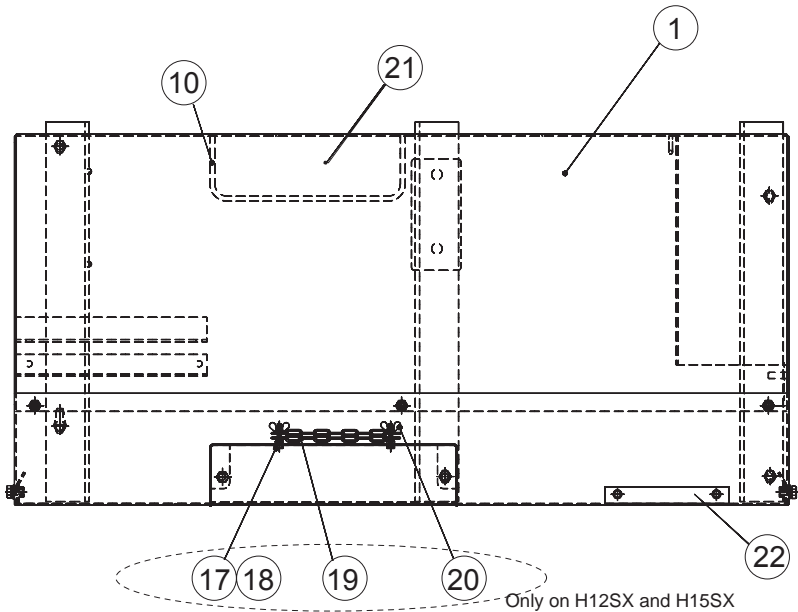
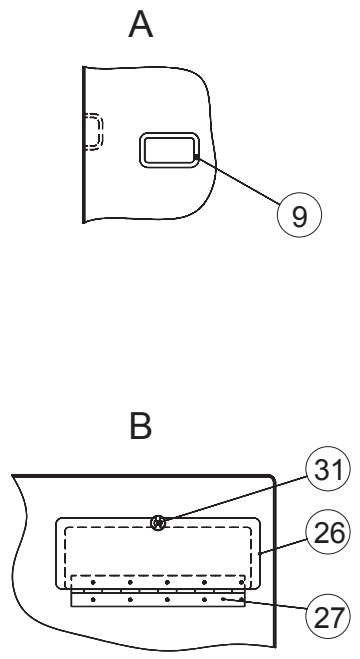
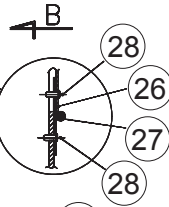
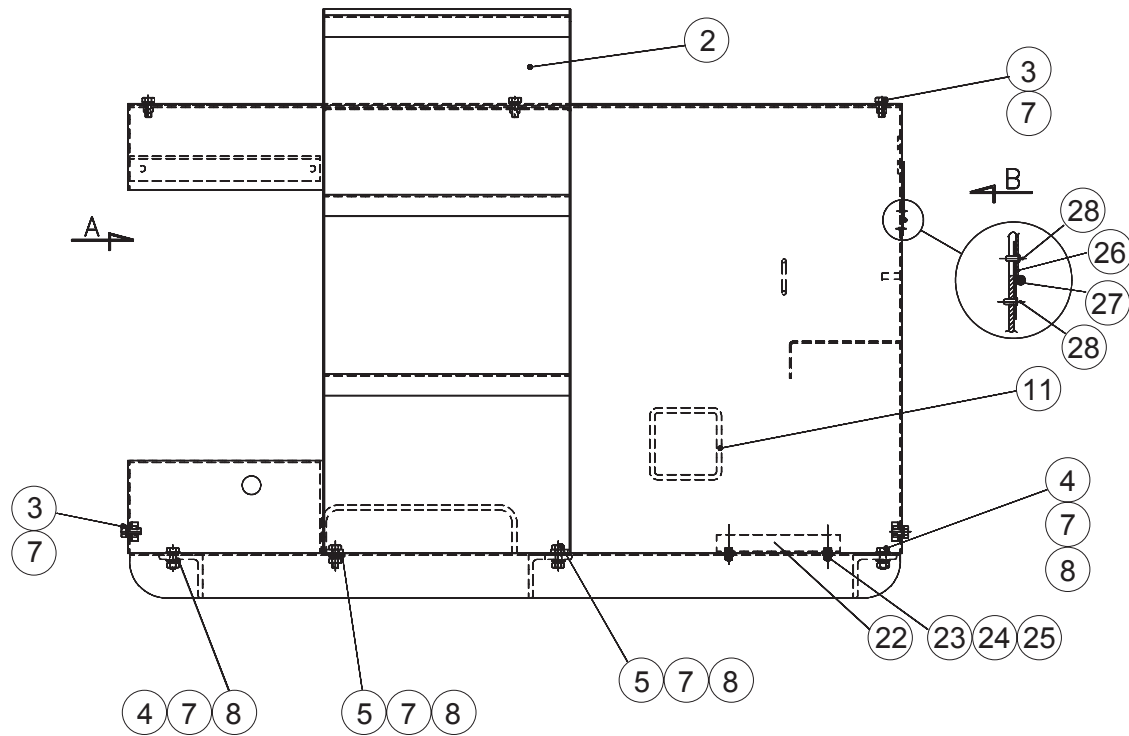
A14307 w



B15086/a



B15084 e



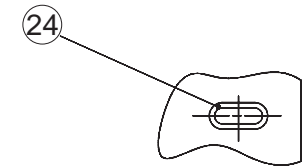
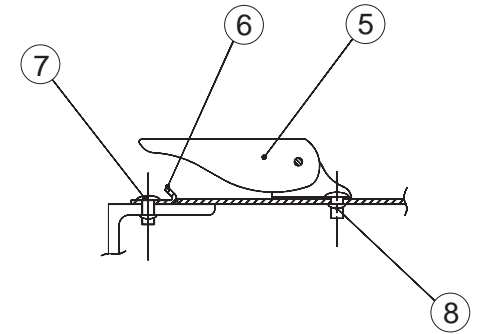
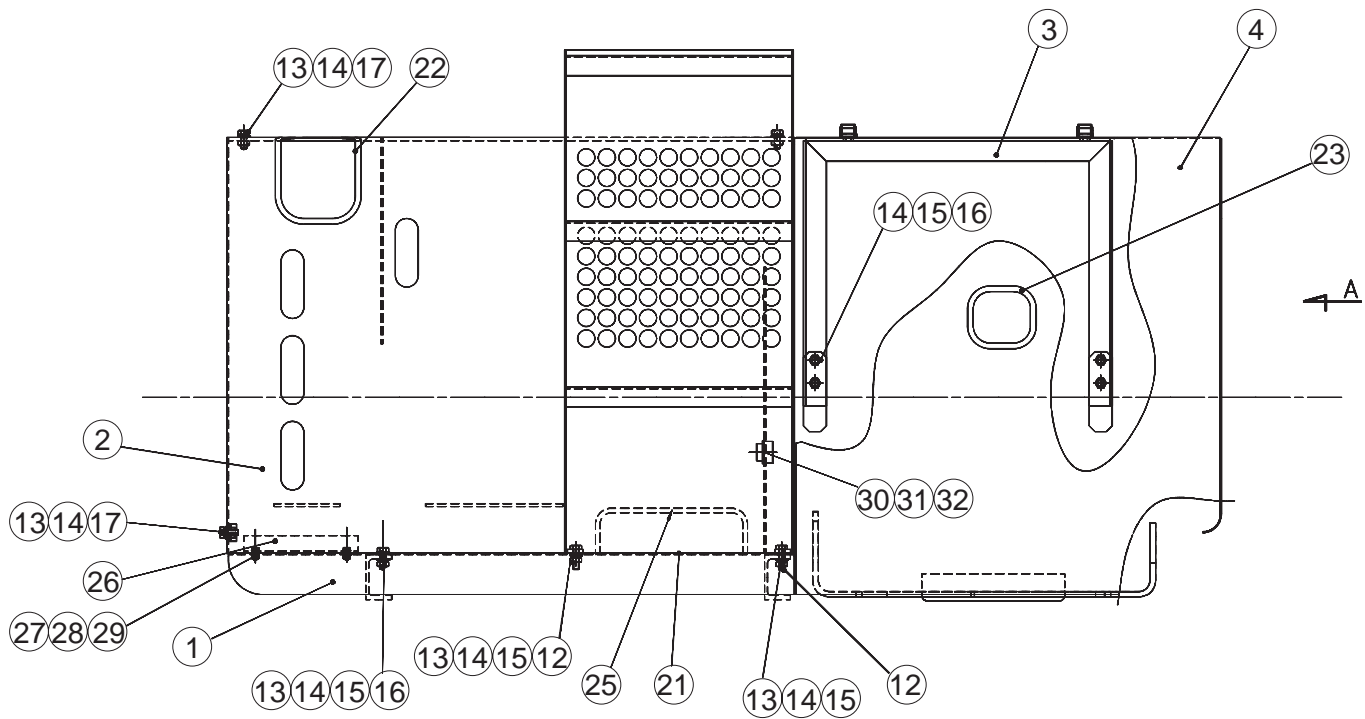
B15830 d

Only on H12SX and H15SX

**▲ Coffre droit
Right box**

◀ **A4** ▶

Rep.	Désignation	Designation	Specification	Qty	Code	Up to / jusqu'à
1	Coffre droit	Right box		1	196B165640	
2	Capot droit	Right hood		1	196B157110	
3	Vis	Screw	H M10 X 25 / 25 CL 8.8 ZB	4	2331231560	
4	Vis	Screw	H M10 X 30 / 30 CL 8.8 ZB	5	2331231540	
5	Vis	Screw	H M10 X 35 / 35 CL 8.8 ZB	2	2301231770	
7	Rondelle	Washer	GROWER W 10 ZB	11	2351201090	
8	Ecrou	Nut	H M10 CL 8 ZB	6	2341221080	
9	Galon non feutré	Braid (not felt)	DRAFTEX	1	2420701180	
10	Galon non feutré	Braid (not felt)	DRAFTEX	1	2420701180	
11	Galon non feutré	Braid (not felt)	DRAFTEX	1	2420701180	
17	Vis	Screw	HM 6 X 35 / 35 CL 8.8 ZB	2	2331231360	
18	Ecrou	Nut	H M6 CL 8 ZB	2	2341221050	
19	Chaînette	Small chain		1	109C133820	
20	Ecrou à oreilles	Wing nut	M 6 CL 8 ZB	2	2345221050	
21	Adhésif anti-dérapant	Non-slip adhesive tape		1	2420104400	
22	Patte de fixation	Retaining bracket		1	196D160320	
23	Vis	Screw	CHC M6 X 16/16 CL 8.8 ZB	2	2308231480	
24	Rondelle à dents	Tooth lock washer	DE 6 ZB	2	2351301070	
25	Ecrou	Nut	H M6 CL 8 ZB	2	2341221050	
26	Tôle de fermeture	Closing sheet		1	196D165950	
27	Charnière	Hinge	a piano 40-1-3758 SVT PLAN	1	2420315550	
28	Rivet	Rivet	aveugle alu/acier 3x6 tête	10	2421809120	
31	Vis moletée	Knurled screw	M6 L=12	1	2330003020	

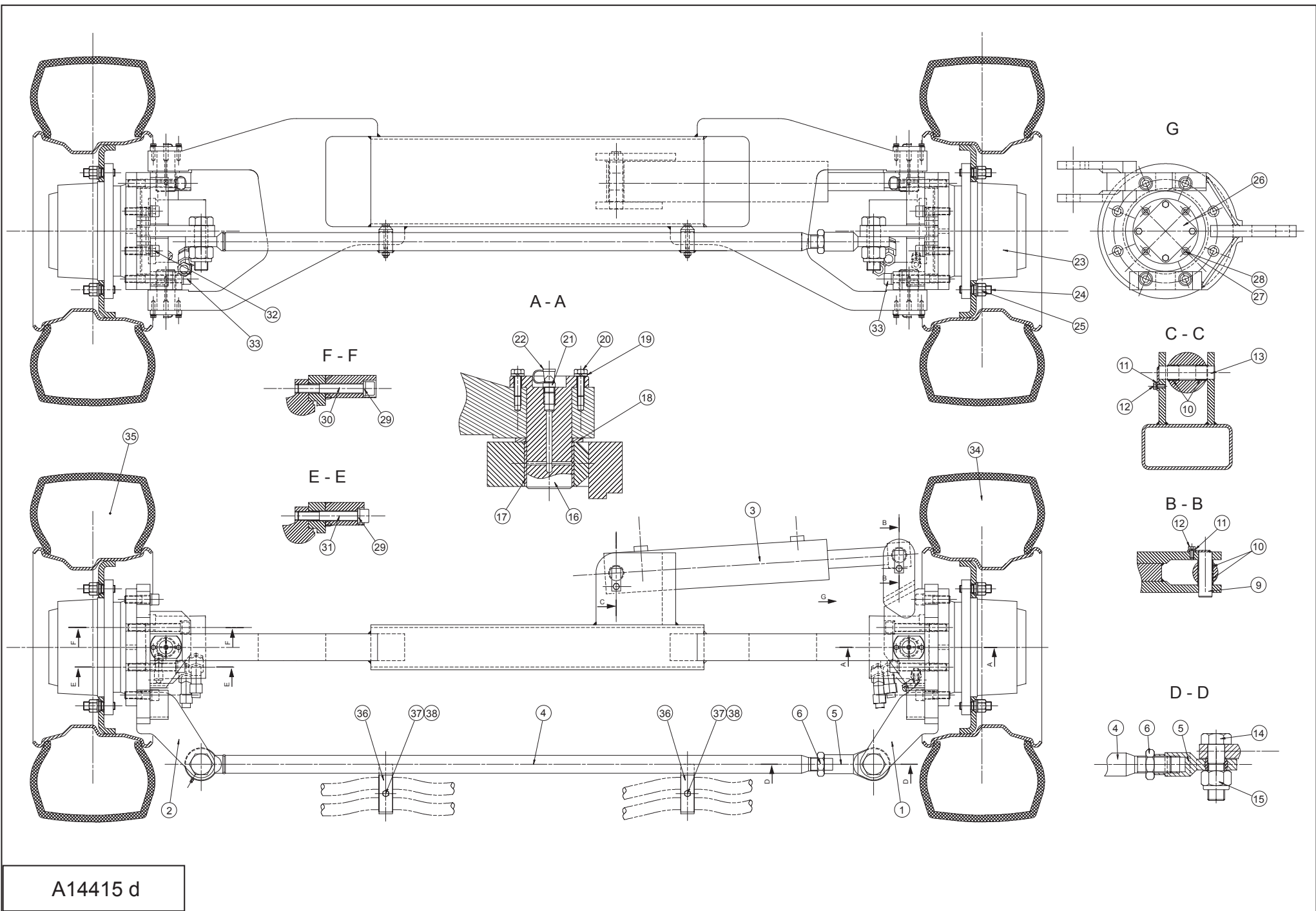


B15829 e

▲ **Coffre gauche**
Left box

◀ **A5** ▶

Rep.	Désignation	Designation	Specification	Qty	Code	Up to / jusqu'à
1	Coffre gauche	Left box		1	196B151050	
2	Capot	hood		1	196B150950	
3	Support	Holder		1	196C142250	
4	Capot	hood		1	196B157100	
5	Grenouillère	Dunking device		2	2420601270	
6	Réceptacle à crochet	Hooked receptacle		2	2421805010	
7	Rivet	Rivet	GESIPA M4 X 10 ZINGUE	4	2421803200	
8	Rivet	Rivet	GESIPA 4x15	4	2421803210	
12	Vis	Screw	H M10 X 35 / 35 CL 8.8 ZB	2	2301231770	
13	Rondelle plate	Flat washer	L10 U ZB	11	2351113090	
14	Rondelle	Washer	GROWER W 10 ZB	12	2351201090	
15	Ecrou	Nut	H M10 CL 8 ZB	9	2341221080	
16	Vis	Screw	H M10 X 30 / 30 CL 8.8 ZB	7	2331231540	
17	Vis	Screw	H M10 X 25 / 25 CL 8.8 ZB	3	2331231560	
21	Galon non feutré	Braid (not felt)	DRAFTEX	1	2420701180	
22	Galon non feutré	Braid (not felt)	DRAFTEX	1	2420701180	
23	Galon non feutré	Braid (not felt)	DRAFTEX	1	2420701180	
24	Galon non feutré	Braid (not felt)	DRAFTEX	1	2420701180	
25	Adhésif anti-dérapant	Non-slip adhesive tape		1	2420104400	
26	Patte de fixation	Retaining bracket		1	196D160320	
27	Vis	Screw	CHC M6 X 16/16 CL 8.8 ZB	2	2308231480	
28	Rondelle à dents	Tooth lock washer	DE 6 ZB	2	2351301070	
29	Ecrou	Nut	H M6 CL 8 ZB	2	2341221050	
30	Vis	Screw	CB M3 22x22 cl.8.8 ZB	4	2306334090	
31	Ecrou	Nut	H M3 CL 8 ZB	4	2341221010	
32	Rondelle à dents	Tooth lock washer	DE 3 ZB	4	2351301030	

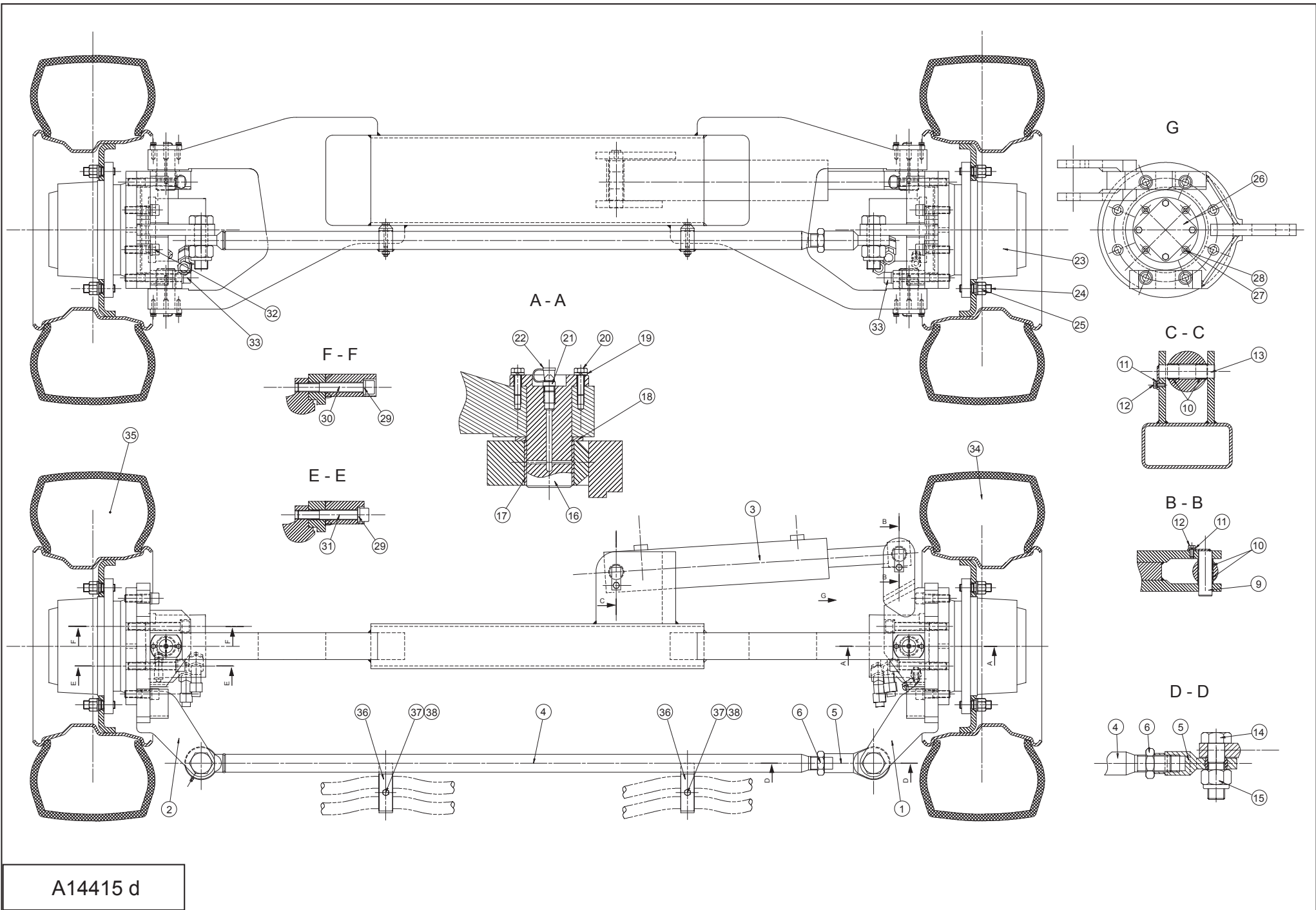


A14415 d

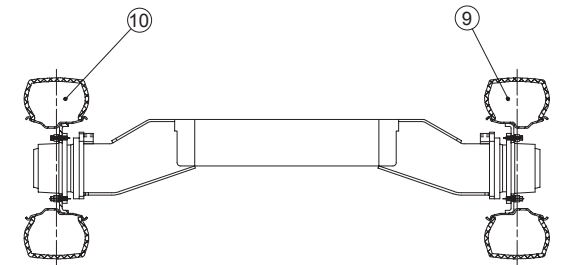
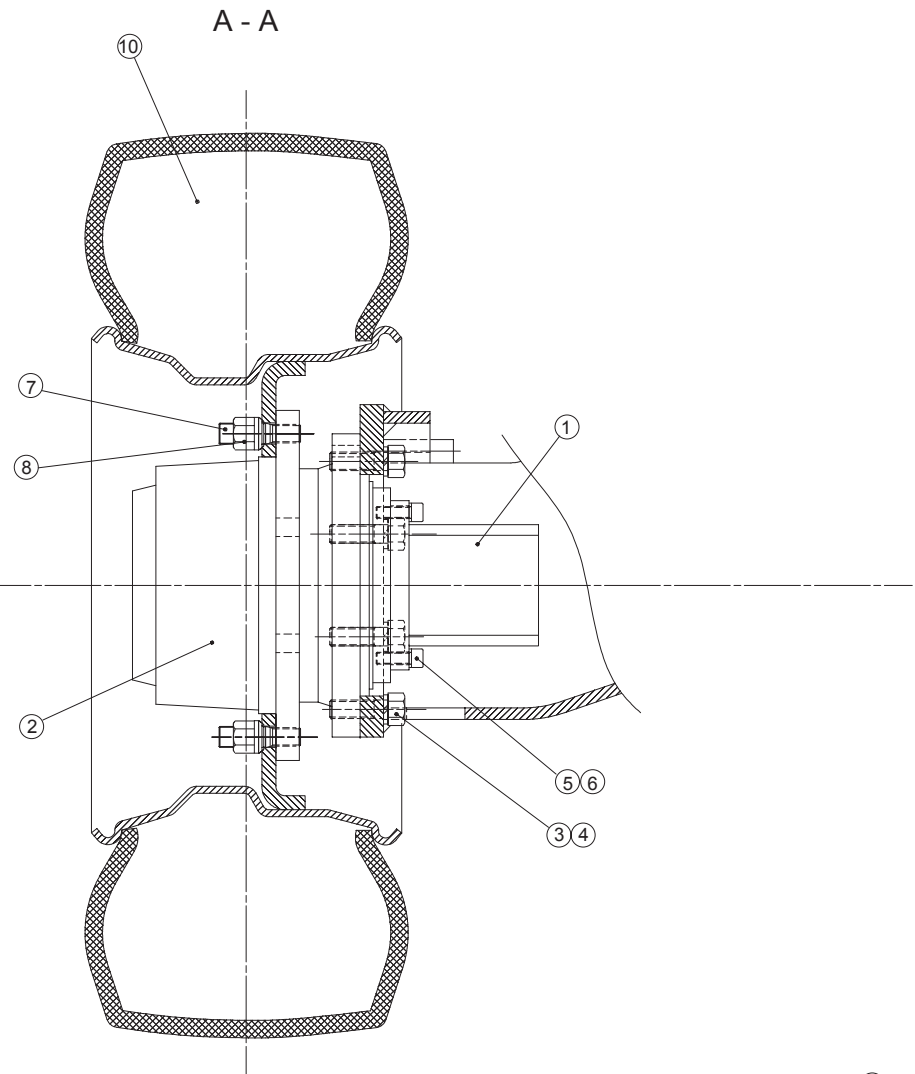
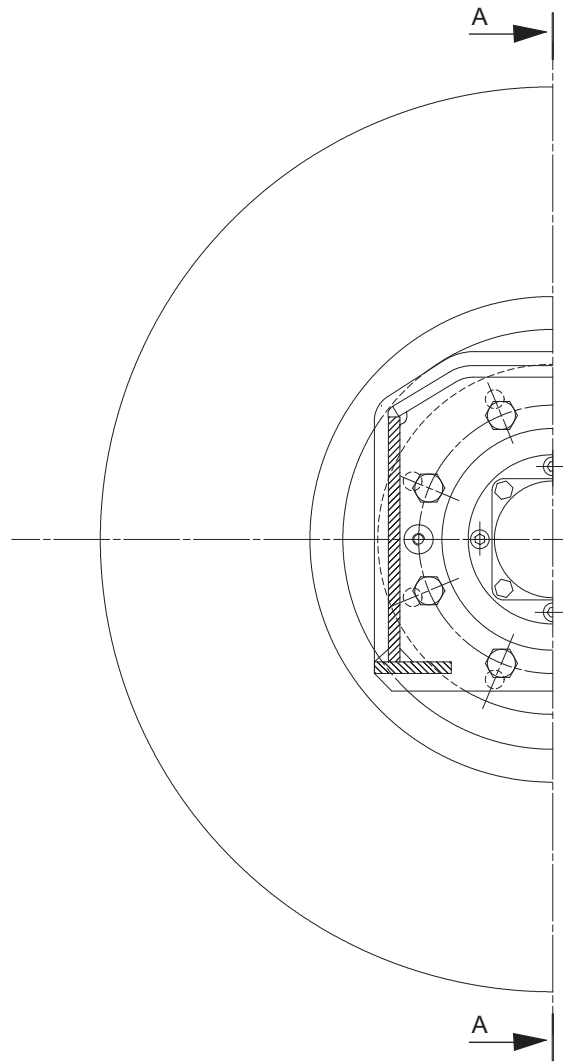
▲ **Essieu moto-directeur**
Motor guiding axle

◀ **A6**
1/2 ▶

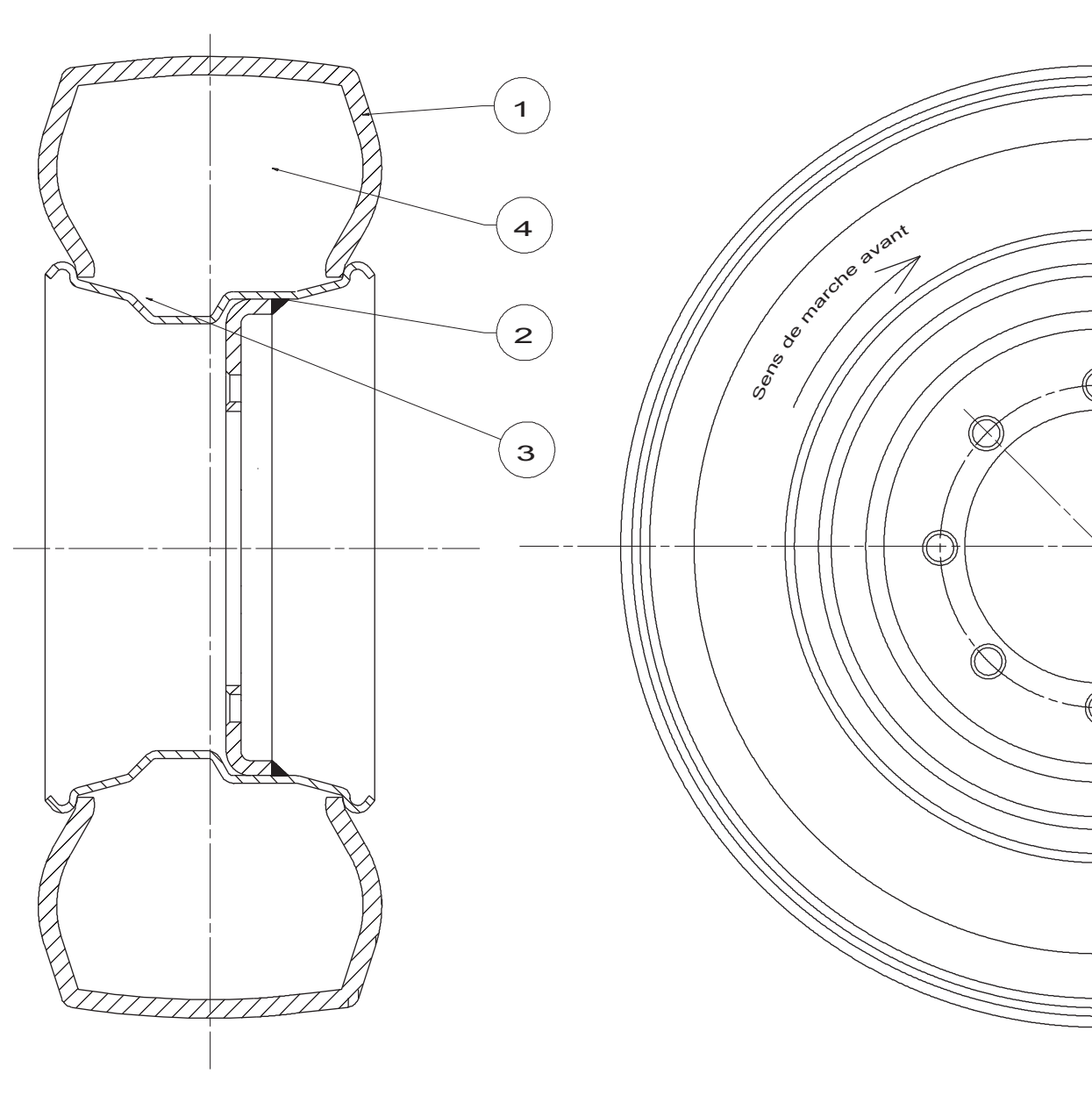
Rep.	Désignation	Designation	Specification	Qty	Code	Up to / jusqu'à
1	Pivot droit	Right pivot		1	196B150700	
17	<i>Bague</i>	<i>Collar</i>	<i>PM 40x40 DX</i>	2	2390150500	
2	Pivot gauche	Left pivot		1	196B150710	
17	<i>Bague</i>	<i>Collar</i>	<i>PM 40x40 DX</i>	1	2390150500	
3	Vérin de direction	Steering cylinder	Ø 80x40 course 300	1	196C168930	
10	<i>Bague</i>	<i>Collar</i>	<i>MB 3025 DU</i>	4	2390150490	
4	Barre de direction	Direction collar		1	196C153450	
5	Embout à rotule	Ball joint end fitting	Ø30x200	1	2420502190	
6	Ecrou à droite	Right nut	Hm M30X200 CL.5	1	2341221270	
9	Axe de tige de vérin			1	116C171630	
11	Rondelle	Washer	GROWER W 8	2	2351201070	
12	Vis	Screw	H M8 X 20 / 20 CL 8.8 ZB	2	2331231420	
13	Axe fond de vérin			1	116C171640	
14	Vis	Screw	H M30 X100 / 66 CL 8.8 ZB	2	2301233570	
15	Ecrou Nylstop	Nylstop nut	M30 CL 8 ZB	2	2349221590	
16	Axe de pivot	Pivoting axis		4	196C139760	
18	Rondelle de butée	Thrust washer	REF:WS 81108	2	2351130080	
19	Rondelle	Washer	GROWER W 6 ZB	8	2351201050	
20	Vis	Screw	HM 6 X 20 / 20 CL 8.8 ZB	8	2331231330	
21	Graisseur	Grease point	0° M10 X 150	4	2420701580	
22	Capuchon	Cap		4	2420306000	
23	Réducteur sans frein	Reducer without brake	R=13,8	2	2427101820	
24	Goujon	Stud		16	173D159460	
25	Ecrou de roue	Wheel nut	52 M18 X 150	16	2600502110	
26	Moteur	Motor	OMSS 80	2	2431203160	
	<i>Pochette de joints</i>	<i>Bag of seals</i>		1	2421693750	
27	Rondelle	Washer	GROWER W 10 ZB	8	2351201090	
28	Vis	Screw	CHC M10 X 30/30 CL 8.8 ZB	8	2308231900	
29	Rondelle élastique	Rubber washer		16	2351902490	
30	Vis	Screw	CHC M16 X120/38 CL 12.9	2	2308232680	
31	Vis	Screw	CHC M16 X110/38 CL 12.9	2	2308242670	



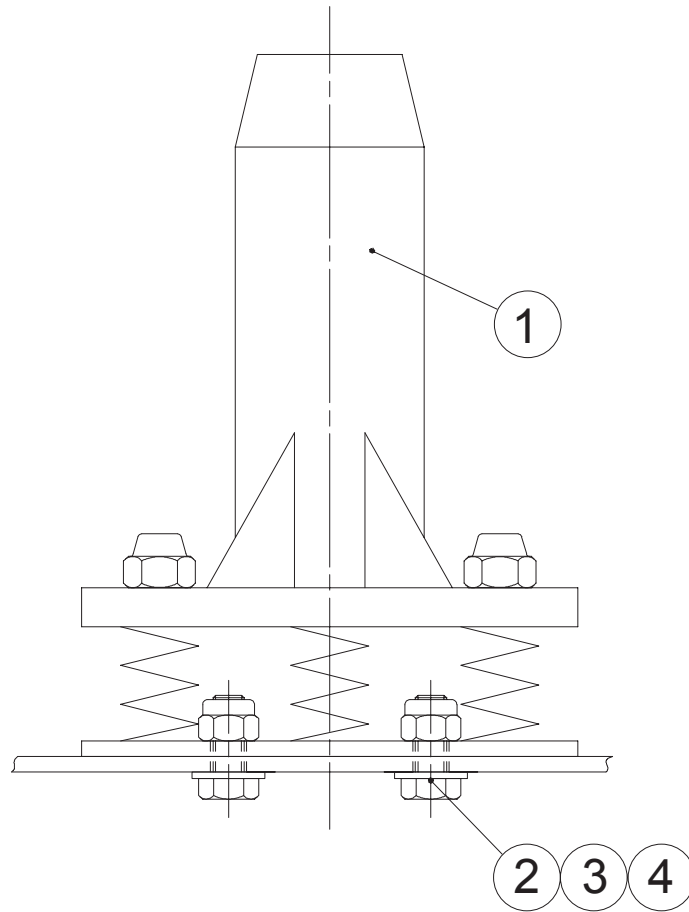
A14415 d



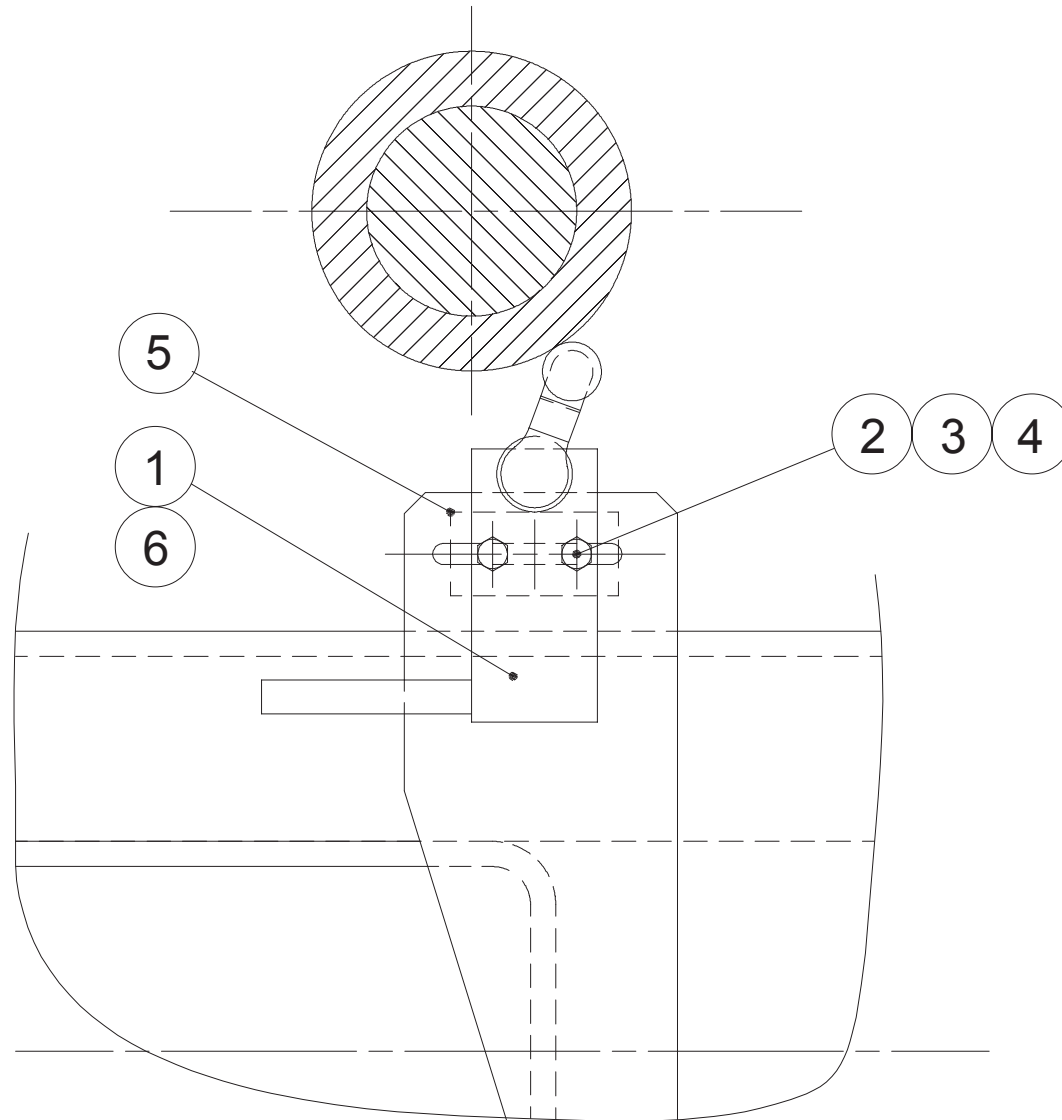
B15088 c



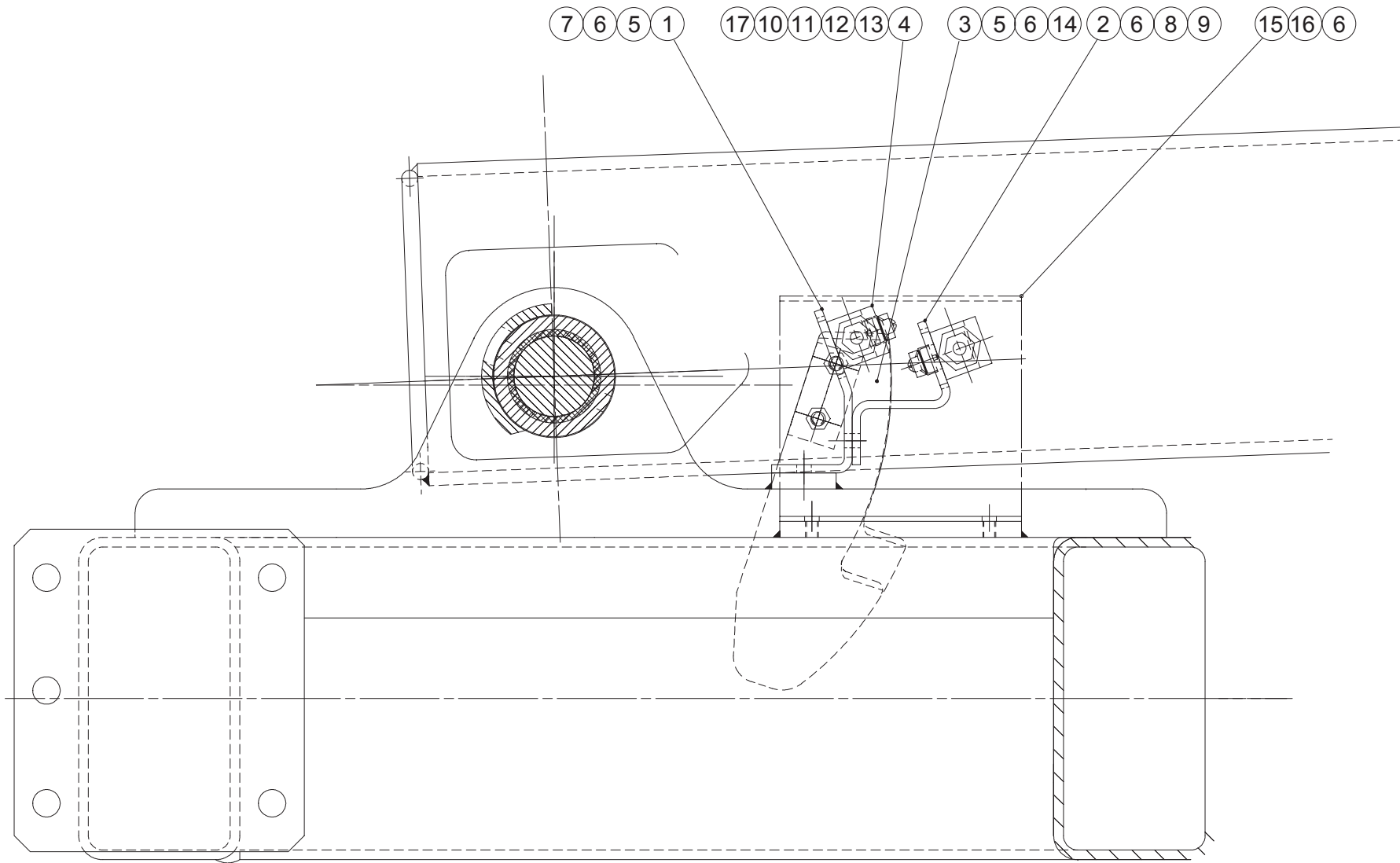
B15925



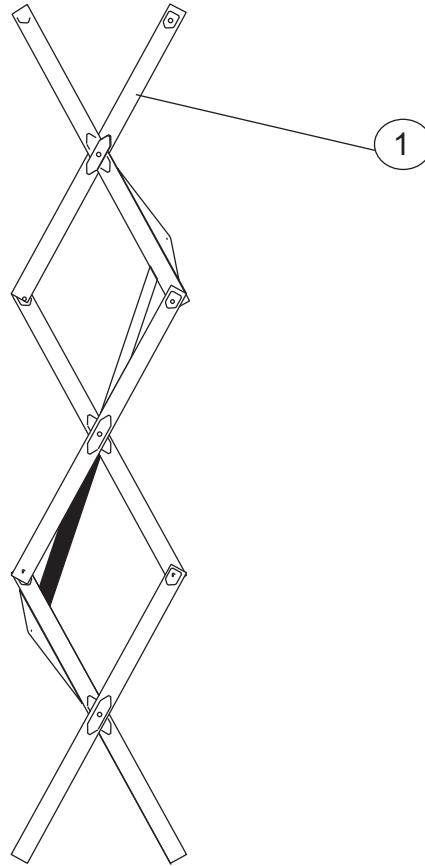
C15969 a



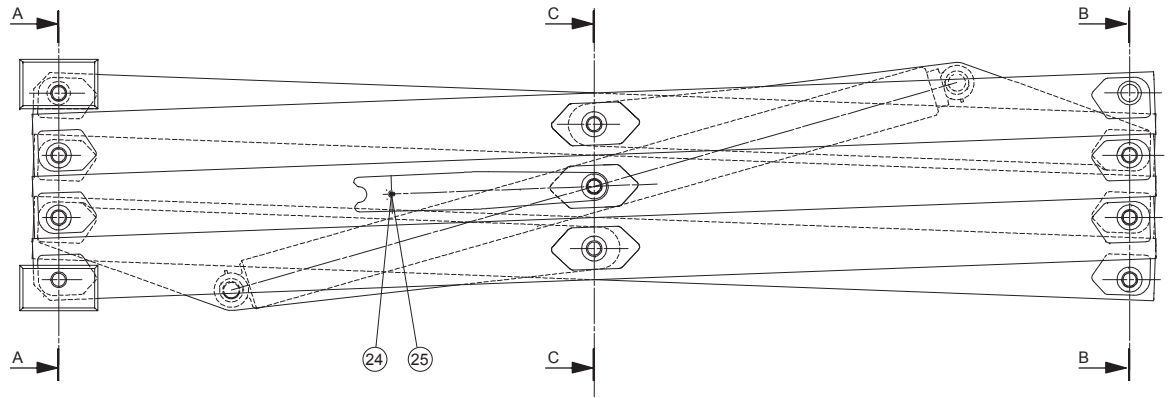
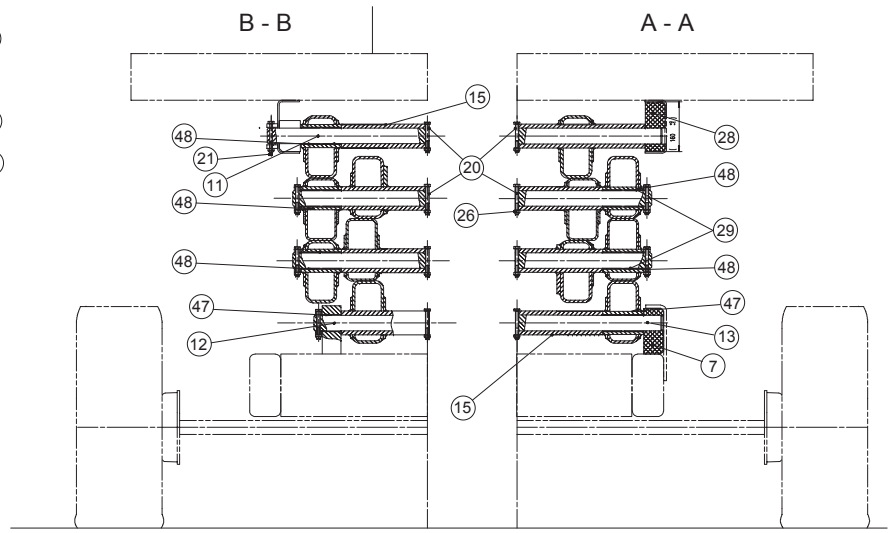
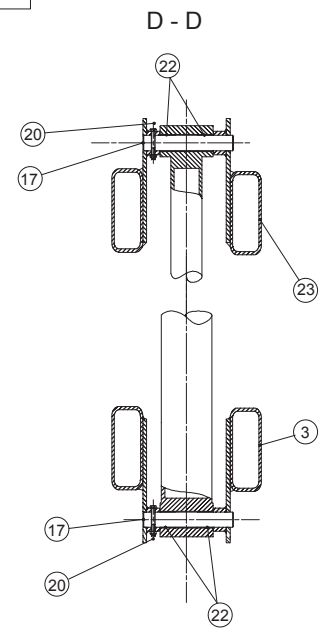
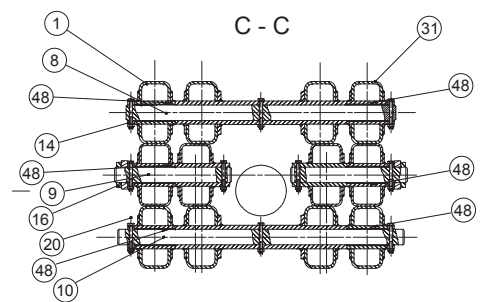
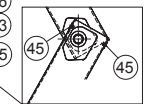
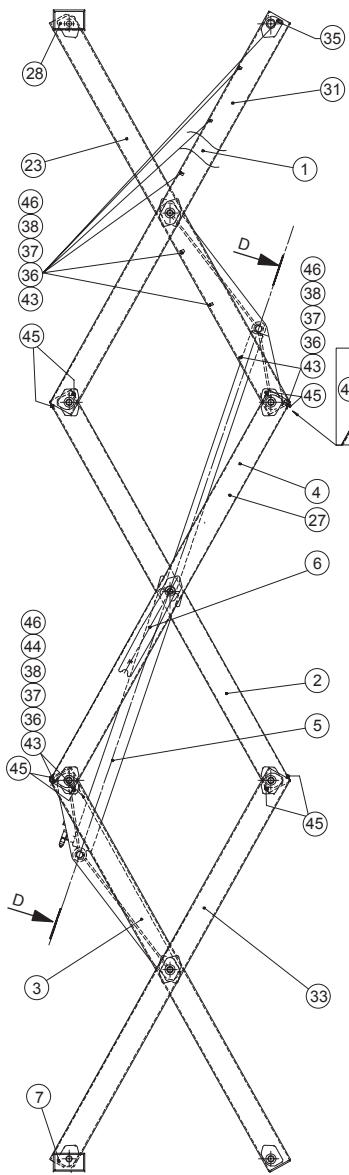
D15980 b



B15923 b



D16174

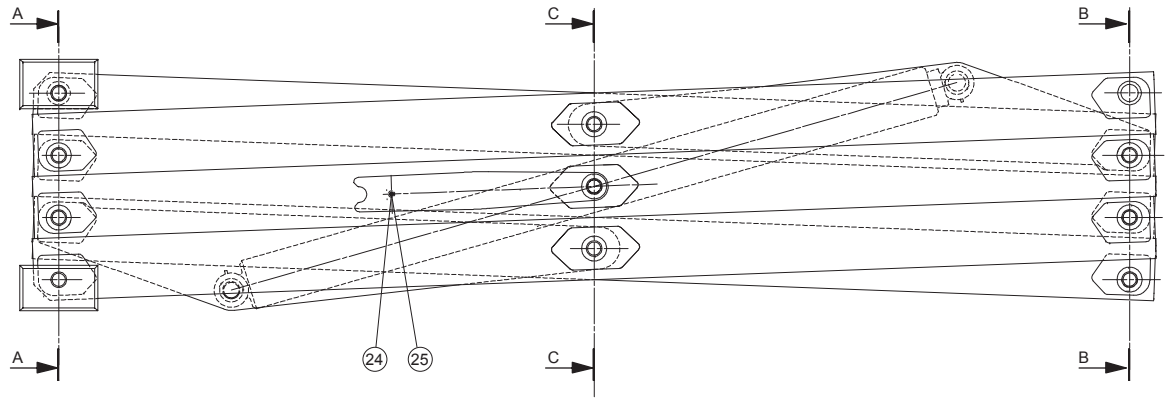
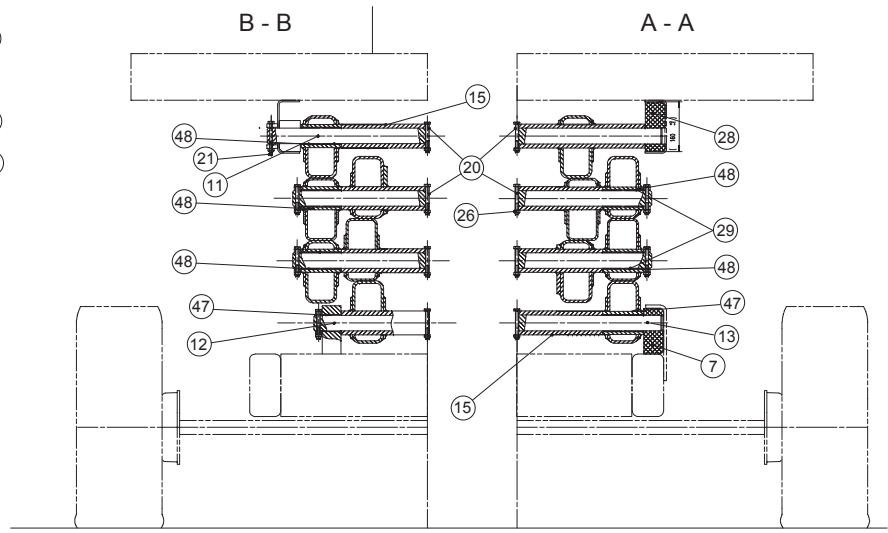
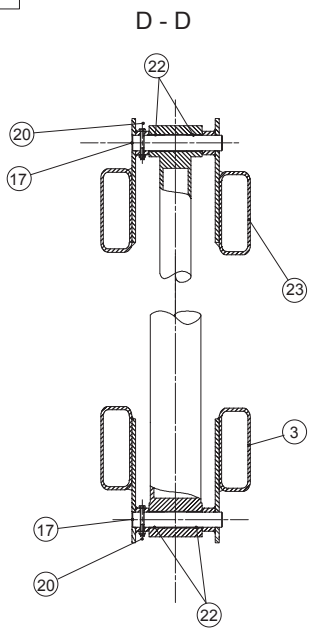
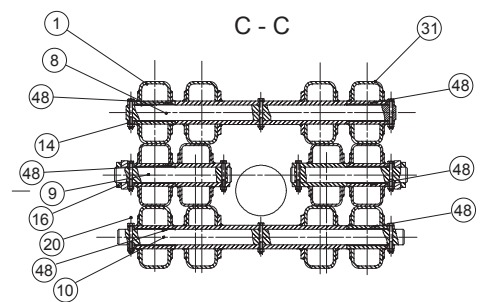
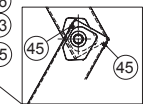
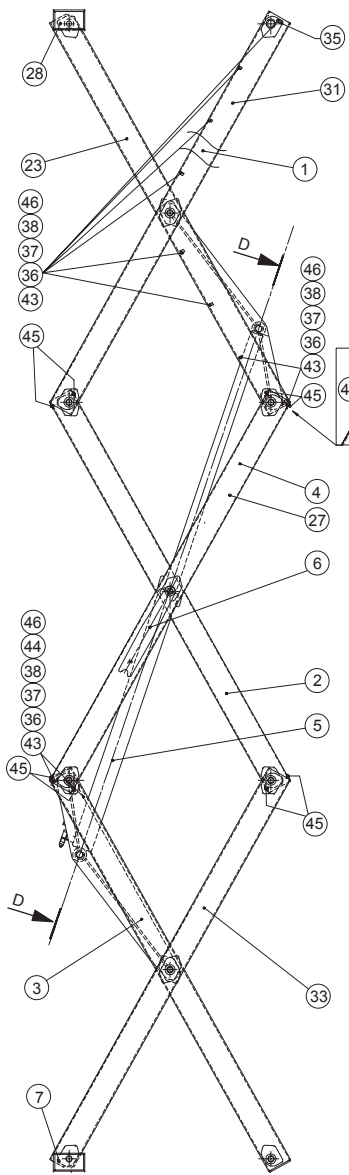


A14149 p

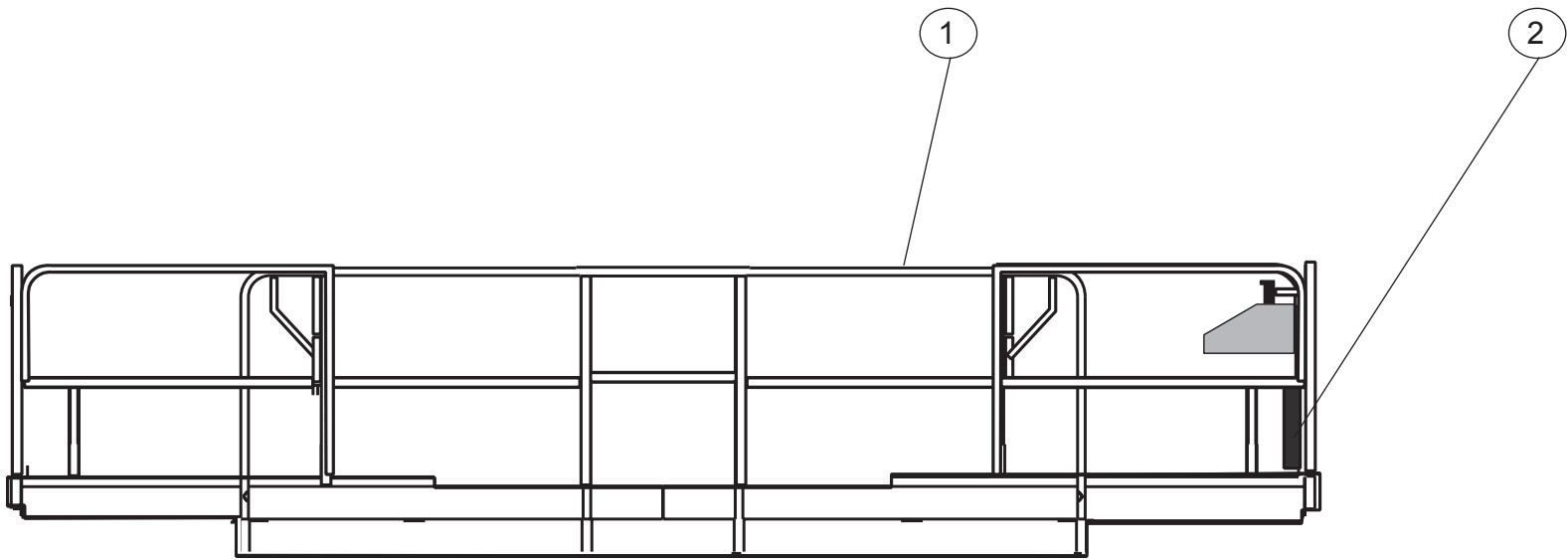
▲ **Ensemble ciseaux**
Scissor lift platform unit

◀ **B1**
1/2 ▶

Rep.	Désignation	Designation	Specification	Qty	Code	Up to / jusqu'à
	Attache	Connection	RP 18	2	2440106190	
1	Bras extérieur	Exterior arm	Ep 8	1	196B150550	
2	Bras intérieur	Interior arm	Ep 6	1	196B150570	
3	Bras intérieur	Interior arm	Ep 8	1	196B150560	
4	Bras extérieur	Exterior arm	Ep 6	1	196B150530	
5	Vérin	Cylinder	140/120	1	196C148640	
	<i>Guide tige de vérin</i>	<i>Cylinder rod guide</i>		1	2420703600	
	<i>Piston</i>	<i>Piston</i>		1	2421608850	
	<i>Pochette de joints</i>	<i>Bag of seals</i>		1	2421692950	
	<i>Tige de vérin</i>	<i>Cylinder rod</i>	<i>Ref : TEP 22 951 PDR</i>	1	2422005160	
6	Béquille	Support		2	196C139610	
7	Patin	Pad		2	196D157360	
8	Axe	Pin	Ø50	5	196C139620	
9	Axe intermédiaire	Intermediary axis		2	196D157320	
10	Axe intermédiaire bas	Lower intermediary axis		1	196C139640	
11	Axe fixe plate forme	Platform set axis		1	196C139650	
12	Axe fixe châssis	Chassis set axis		1	196C139630	
13	Axe coulissant	Sliding axis		2	196C139660	
14	Bague d'arrêt	Set collar		16	196D157370	
15	Entretoise	Brace		2	196D157340	
16	Bague d'arrêt	Set collar		2	2420201140	
17	Axe	Pin		2	196D157300	
20	Vis	Screw	H M10 X 90 / 26 CL.8.8 ZB	30	2301231880	
21	Vis	Screw	H M10 X 100 / 26 CL 8,8 ZB	1	2301231890	
23	Bras intérieur	Interior arm	Ep 8	1	196B150580	
24	Rondelle plate	Flat washer	M 10 U ZB	2	2351112090	
25	Vis	Screw	H M10 X 35 / 35 CL 8.8 ZB	2	2301231770	
26	Ecrou	Nut	NYLSTOP M10 CL 8 ZB	31	2349221510	
27	Bras extérieur	Exterior arm	Ep 6	1	196B150540	
	<i>Bagues</i>	<i>Collars</i>	<i>GAR-MAX</i>	6	2390190790	
28	Patin	Pad		2	196D157350	



A14149 p

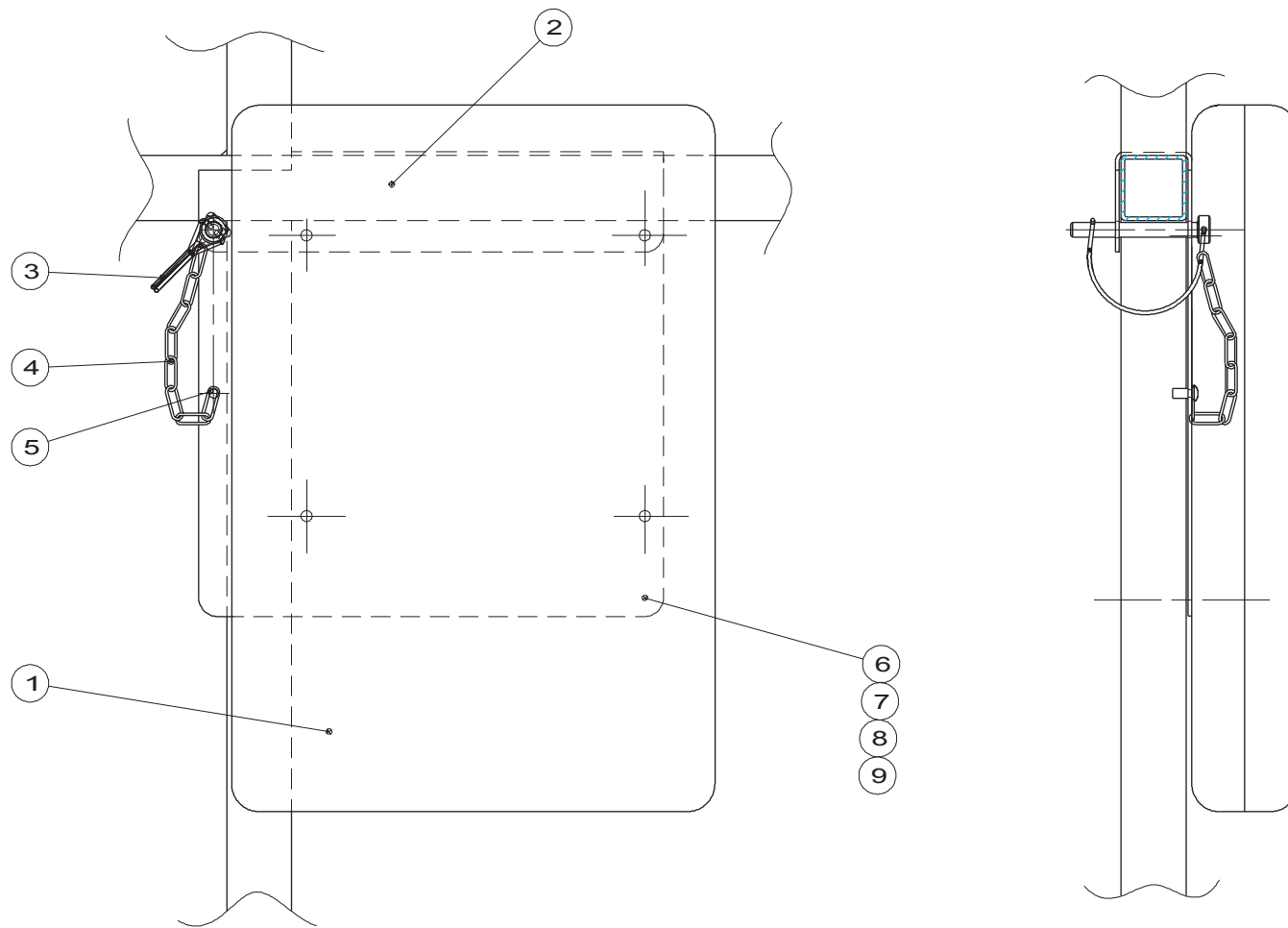


D16167

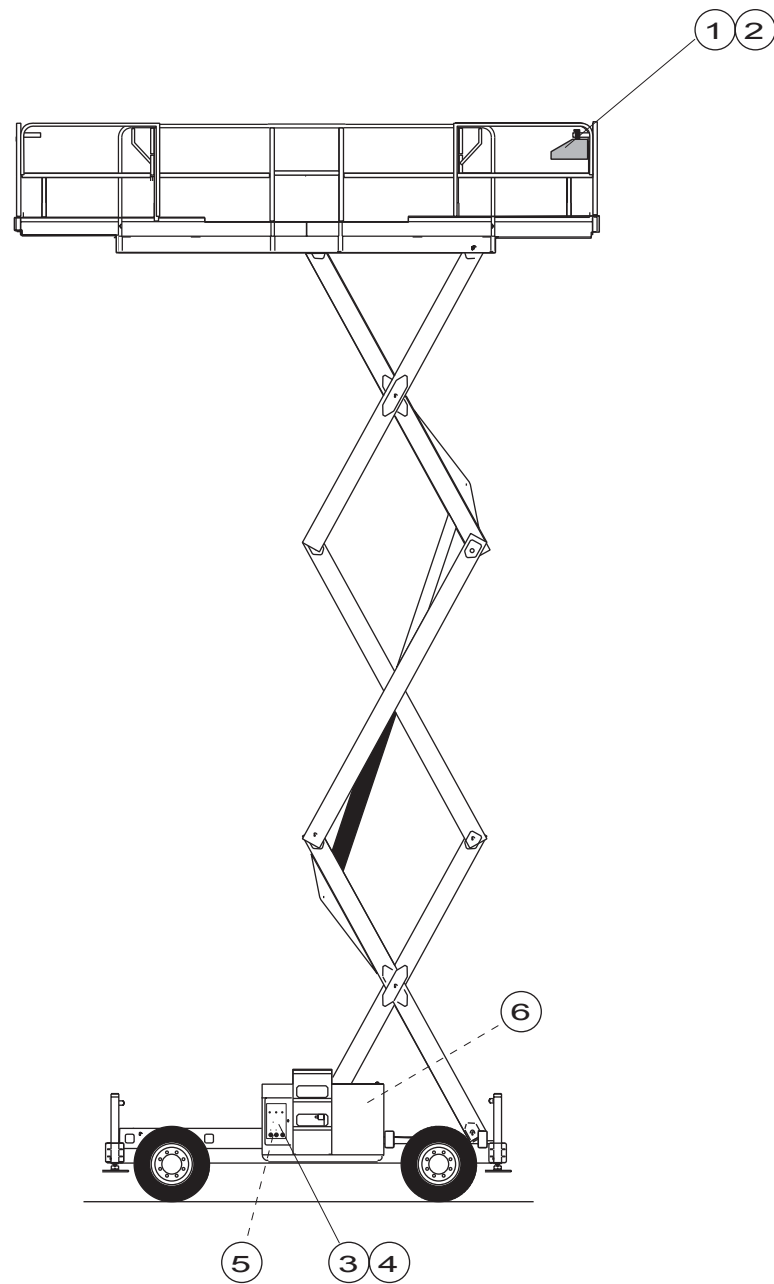
▲ **Plate forme double extension**
Double extension platform

◀ **C1**
1/2 ▶

Rep.	Désignation	Designation	Specification	Qty	Code	Up to / jusqu'à
1	Plate-forme	Platform		1	196A147340	
2	Rondelle d'appui	Support washer		4	196D165200	
3	Support galet	Roller support		4	196C163720	
4	Anneau	Ring	D'arrêt extérieur Ø35 ZB	16	2420104860	
5	Galet	Roller		12	196C163730	
6	Tôle	Plate	de guidage	8	196D165210	
7	Galet	Roller	de guidage	8	196D165220	
8	Axe	Pin	de guidage	8	196D165230	
9	Vis	Screw	FHc M6x30/30 cl.10,9 Dacro-	8	2307233240	
10	Ecrou de sécurité	Safety nut	Spring-stop M6 forme basse	8	2349223280	
11	Vis	Screw	CHC M8x30/30 cl 8.8 ZB	12	2338231050	
12	Ecrou	Nut	HFR M8 cl.8 ZB	108	2349223220	
13	Opércule	Gate	GPN 910/3277	8	2425893050	
14	Extension	Extension		2	196A147350	
15	Garde corps	Protection	Frontal extension	2	196B165160	
16	Vis	Screw	CHC M8 X 60 / 22 CL 8.8 ZB	64	2308231770	
17	Garde corps	Protection	Lateral droit extension	2	196B165170	
18	Garde corps	Protection	Lateral gauche extension	2	196B165180	
20	Vis	Screw	CHc M8x90/28 cl.8,8 ZB (NF	8	2308233890	
21	Poignée	Handle		4	196C163700	
22	Patte de fixation	Retaining bracket		4	196C165490	
23	Tringle	Tension bar		4	196D165240	
24	Vis	Screw	CHc M8x50/22 cl. 8,8 ZB (NF	4	2308231080	
25	Rondelle plate	Flat washer	M 8 U ZB	208	2351112070	
26	Collier	Collar	ø 28 POLYP21 Ref 8200211	4	2389003090	
27	Vis	Screw	CHC M4 X 16/16 CL 8.8 ZB	4	2308231180	
28	Butée d'extension	Extension stop		4	196D165250	
29	Garde corps	Protection	Lateral droit plate-forme	2	196B165200	
30	Garde corps	Protection	Lateral gauche plate-forme	2	196B165210	
31	Coulisseau	Crosshead		2	196C165440	
32	Patin de coulisseau	Crosshead pad		4	196D165680	

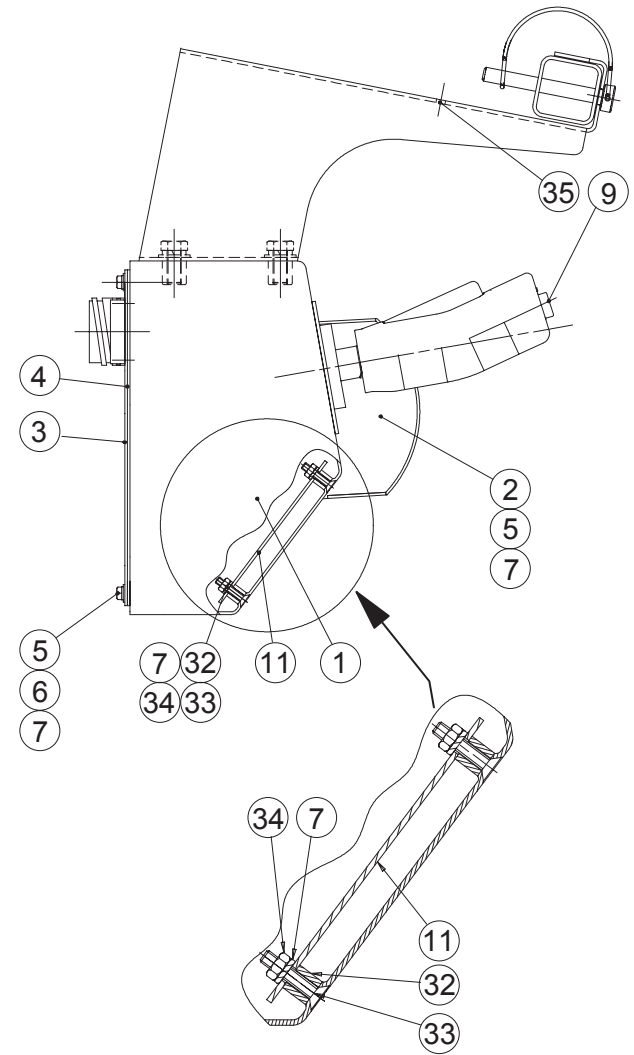
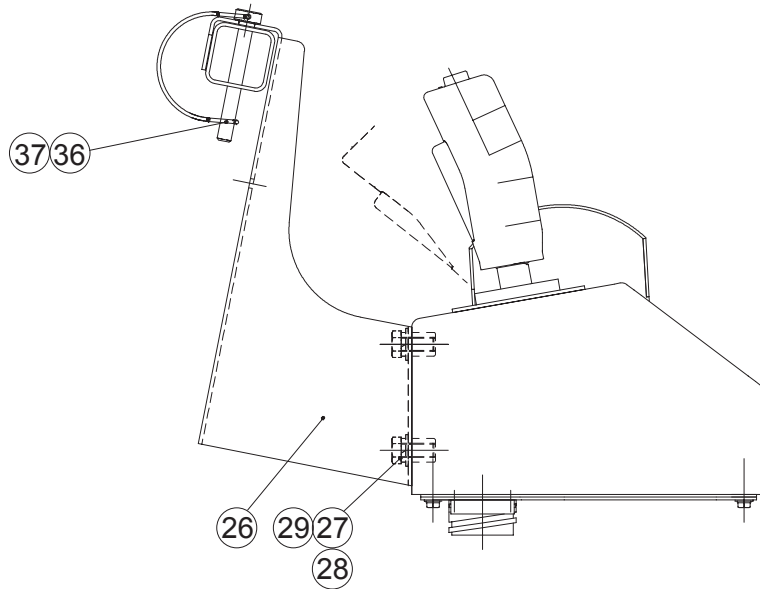
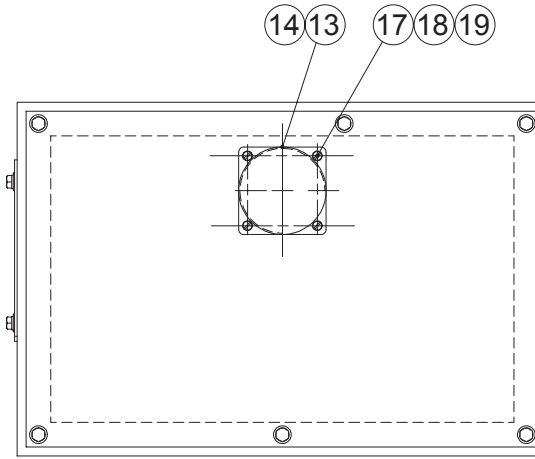
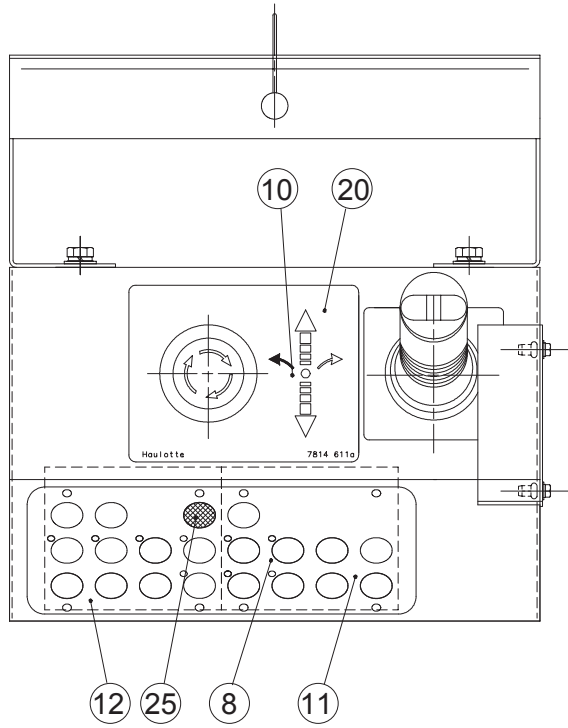


B15529 b



- 7
- 8
- 9
- 10
- 11 Only for H18SX
- 12

D16175

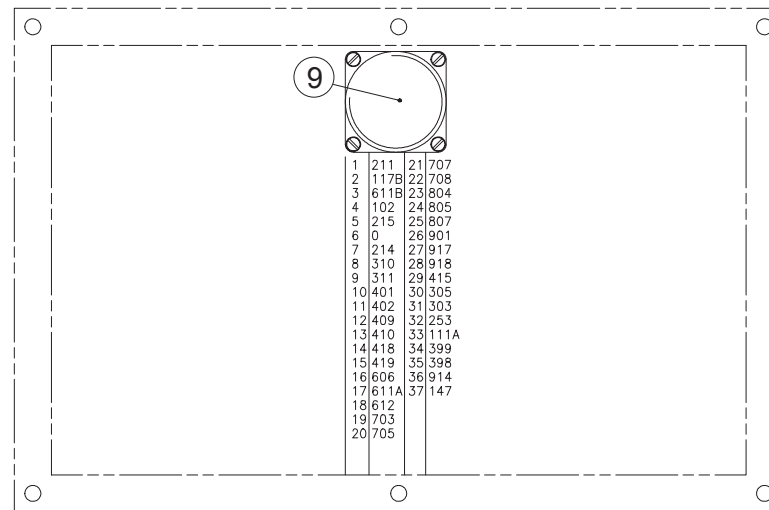
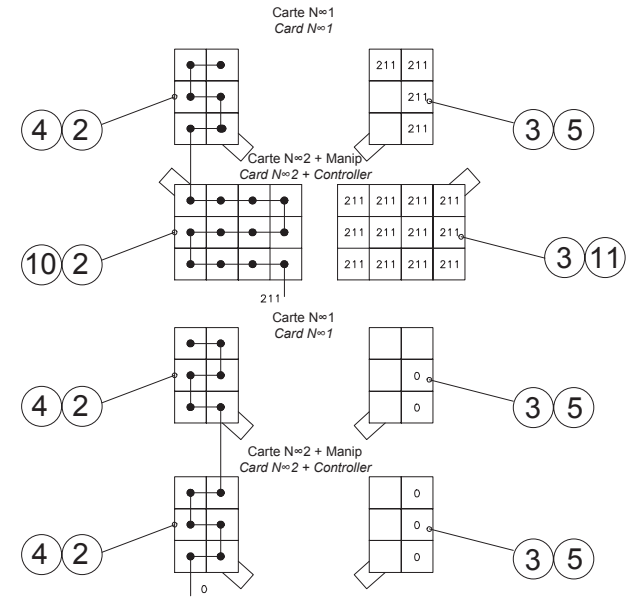
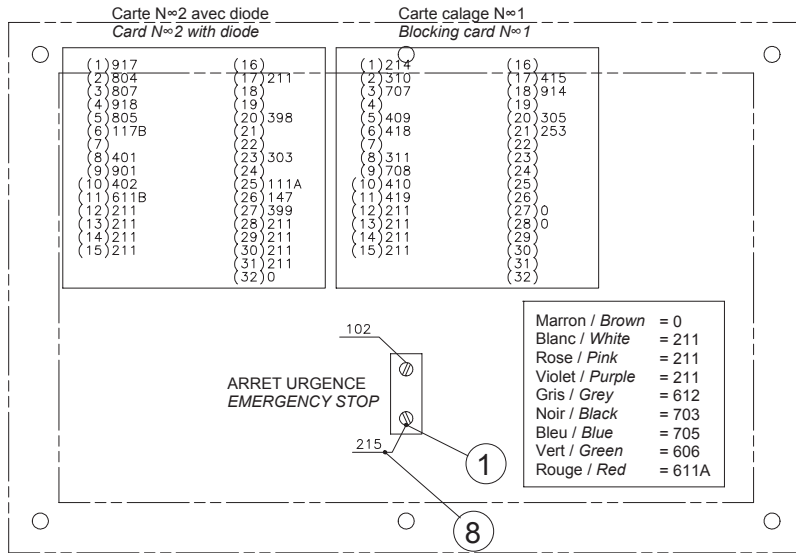


B16489 b

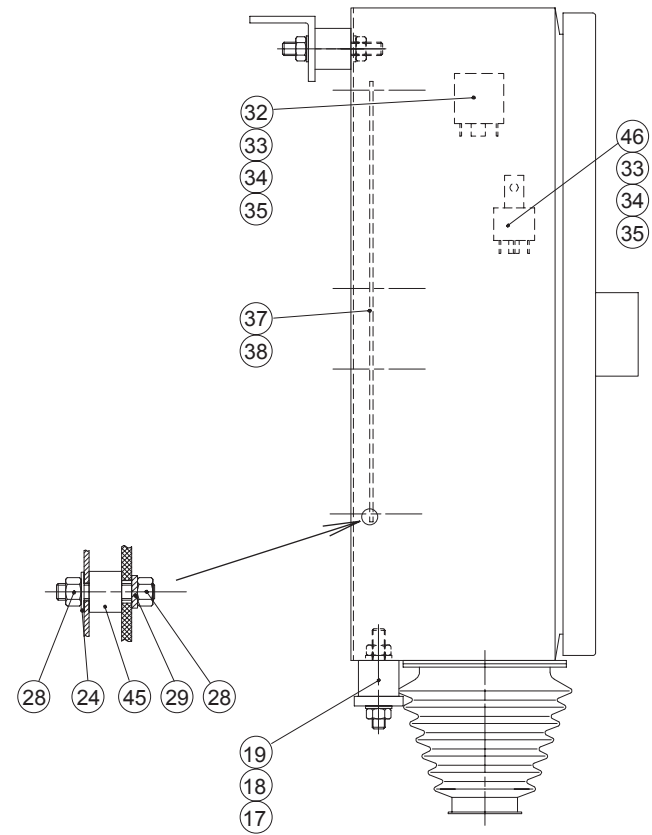
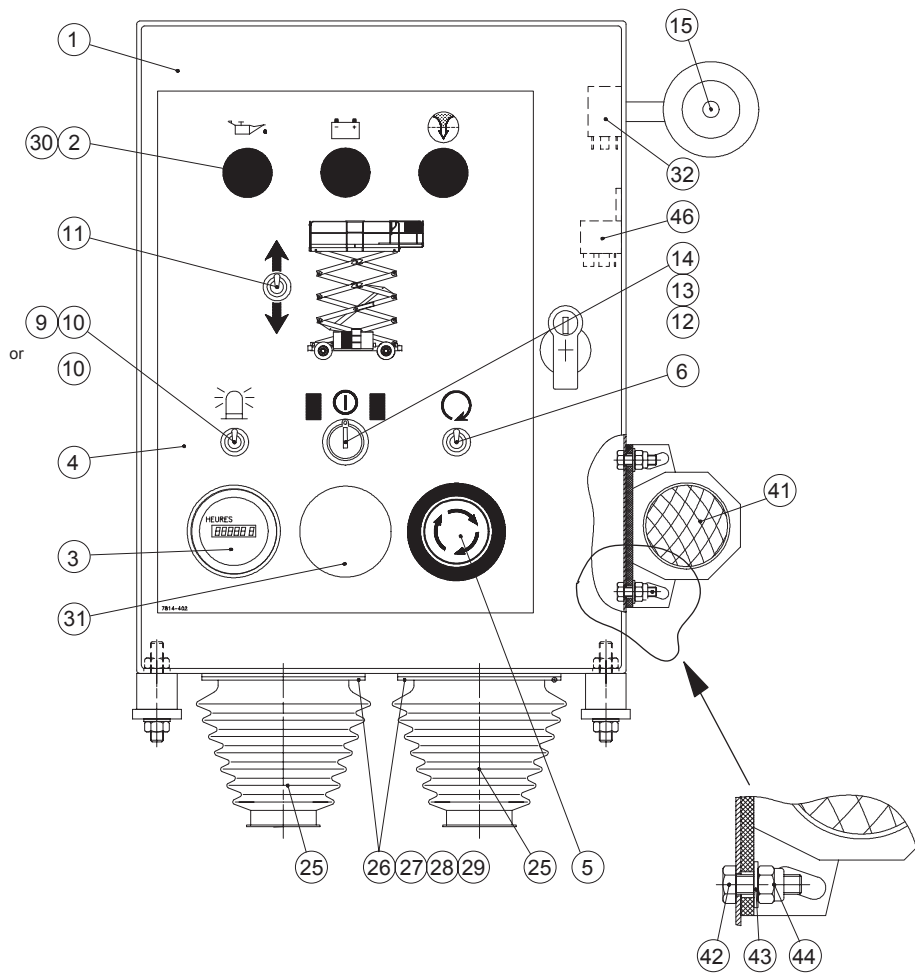
▲ **Coffret nacelle**
Gantry cabinet

◀ E1 ▶

Rep.	Désignation	Designation	Specification	Qty	Code	Up to / jusqu'à
1	Perçage coffret nacelle	Platform box drilling		1	128B163580	
2	Repose-mains	Hand rest		1	128C164760	
3	Joint	Seal		1	133C157620	
4	Fond	Base		1	128C162920	
5	Vis	Screw	HM 4 X 10 / 10 CL 8.8 ZB	10	2331231100	
6	Rondelle plate	Flat washer	M 4 U ZB	4	2351112030	
7	Rondelle à dents	Tooth lock washer	DE 4 ZB	18	2351301050	
8	Etiquette " pupitre plateforme"	Platform control desk label		1	3078148180	
9	Manipulateur 1 axe	Single-axis controller	HM+DIR Z1286AAD	1	2441305190	
10	Corps complet	Complete body	Contact 2 "0" ZB4 BZ104	1	2440314440	
10	Bouton coup de poing	Mushroom-headed button	ZB4 BS844	1	2442009610	
11	Carte	Card	bouton poussoir n°1	1	2440316670	
12	Carte	Card	bouton ousoir n°2 suivant	1	2440316840	
13	Embase 37 voies	37-way socket/receptacle		1	2440502980	
14	Joint	Seal		1	196D162100	
17	Vis	Screw	C M3 X 12 CL 4.8 ZB	4	2306311030	
18	Rondelle à dents	Tooth lock washer	DE 3 ZB	4	2351301030	
19	Ecrou	Nut	H M3 CL 8 ZB	4	2341221010	
20	Etiquette	Label	arrêt d'urgence	1	3078146110	
25	Bouchon	Plug		1	2420210280	
26	Support coffre nacelle	Platform box support		1	128B164560	
27	Vis	Screw	H M8 X 16 / 16 CL 8.8 ZB	4	2331231400	
28	Rondelle	Washer	M8	4	2351123070	
29	Rondelle	Washer	GROWER W 8	4	2351201070	
32	Entretoise	Brace	Ø4,2x8 Lg8	8	2440501360	
33	Vis	Screw	F/90 M4 20/20 CL6.9 ZB	8	2303329010	
34	Ecrou	Nut	H M4 CL 8 ZB	8	2341221030	
35	Rivet	Rivet	GESIPA M5 X 16 Zn	1	2421803190	
36	Chaînette	Small chain	13 maillons 14,5x5,2 ø2,2	1	2425631350	
37	Goupille	Pin	REF:B266	1	2352312430	



B16490 b

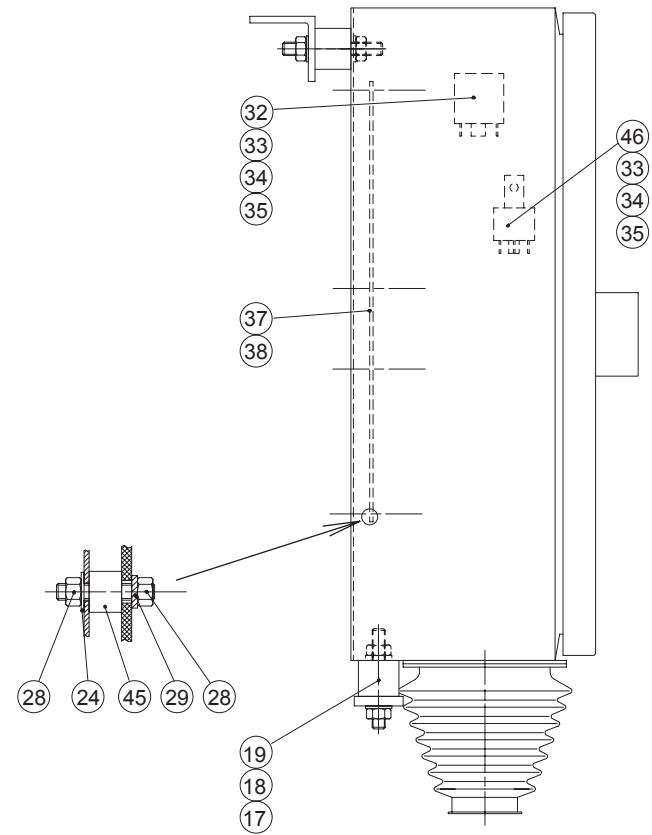
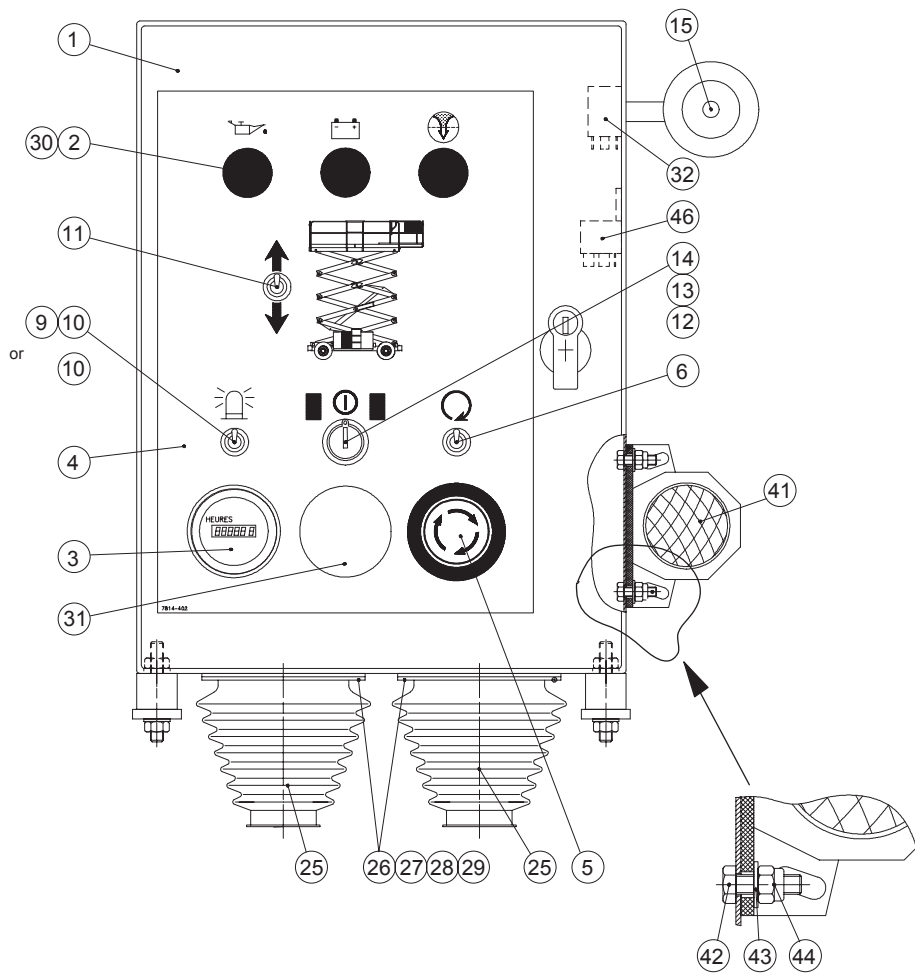


B16492 a

▲ **Coffret partie basse**
Bottom part box

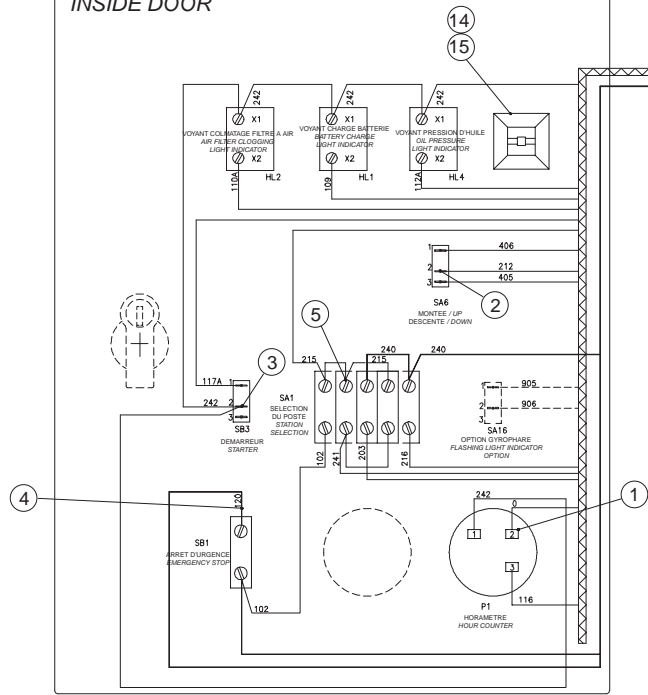
◀ **E3**
1/2 ▶

Rep.	Désignation	Designation	Specification	Qty	Code	Up to / jusqu'à
1	Coffret	Box	400x300x150	1	2440302240	
2	Voyant rouge	Red indicator light	XB4BV64	3	2442202050	
3	Horamètre	Hour recorder		1	2440309010	
4	Etiquette "Pupitre bas"	« Bottom panel » label		1	3078144020	
5	Corps complet	Complete body	Contact 2 "0" ZB4 BZ104	1	2440314440	
5	Bouton coup de poing	Mushroom-headed button	ZB4 BS844	1	2442009610	
6	Interrupteur unipolaire à levier	Single-pole toggle switch	3635NF/2	1	2440901640	
9	Bouchon	Plug	BOU 7M	1	2440206570	
10	Contre-écrou	Lock nut	CE 7M	1	2440314250	
11	Interrupteur unipolaire à levier	Single-pole toggle switch	3637NF/2	1	2440901620	
12	Bouton tournant à clef	Rotary knob with key	ZB4 BG05 K4241A	1	2442009630	
13	Corps complet	Complete body	ZB4 BZ103	1	2440314390	
14	Contact auxiliaire	Auxiliary contact		1	2440318780	
15	Avertisseur	Buzzer	12 V 400HE	1	2440103130	
17	Silentbloc	Silentbloc		4	2421902450	
18	Ecrou	Nut	H M8 CL 8 ZB	8	2341221070	
19	Rondelle à dents	Tooth lock washer	DE 8 ZB	8	2351301090	
24	Bague d'étanchéité	Sealing collar		6	2440214060	
25	Soufflet	Air pump	V6-188	2	2421903480	
26	Rondelle d'appui soufflet	Blower support washer		2	146D141970	
27	Vis	Screw	HM 5 X 10 / 10 CL 8.8 ZB	8	2331231200	
28	Ecrou	Nut	H M5 CL 8 ZB	20	2341221040	
29	Rondelle à dents	Tooth lock washer	DE 5 ZB	14	2351301060	
30	Lampe	Lamp	12V 2W culot: BA9S	3	2441202230	
31	Obturateur	Seal		1	2420208760	
32	Relais	Relay	12V 400HE	1	2441801920	
33	Vis	Screw	HM 4 X 10 / 10 CL 8.8 ZB	2	2331231100	
34	Ecrou	Nut	H M4 CL 8 ZB	2	2341221030	
35	Rondelle à dents	Tooth lock washer	DE 4 ZB	2	2351301050	
37	Module	Module		1	2441308410	
38	Circuit imprimé	Printed circuit	Ref 32 00 001	1	2441605610	

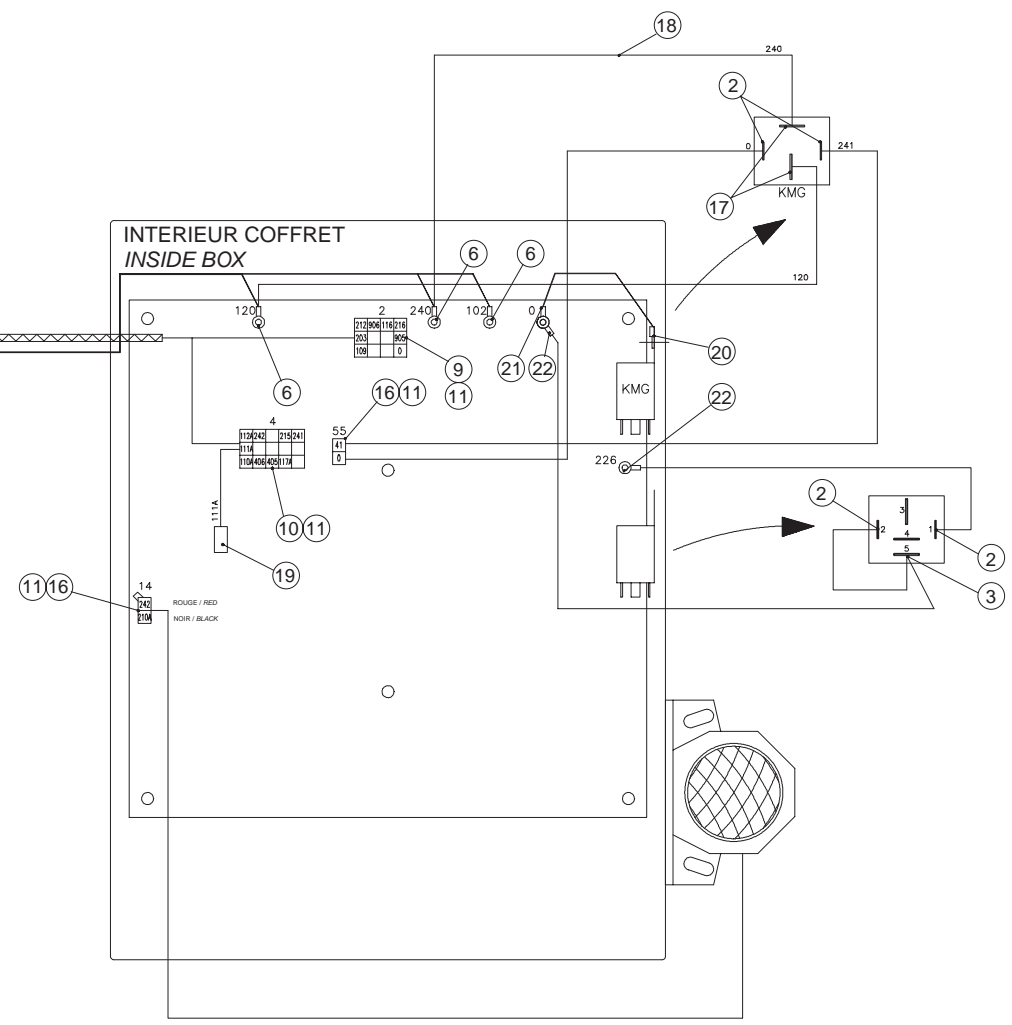


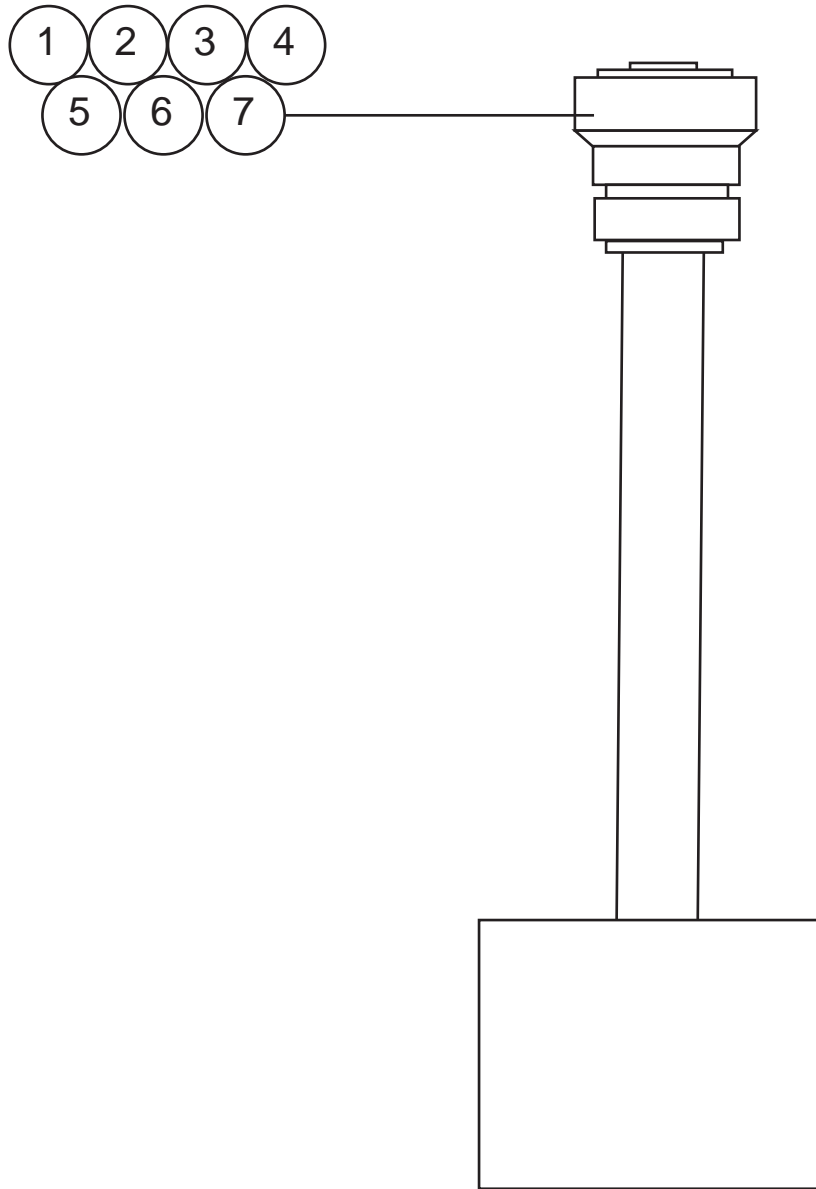
B16492 a

INTERIEUR PORTE
INSIDE DOOR



INTERIEUR COFFRET
INSIDE BOX





C14111

▲ **Faisceau
Bundle**

◀ **E9
1/2** ▶

Rep.	Désignation	Designation	Specification	Qty	Code	Up to / jusqu'à
	Faisceau	Bundle	B6 Electro surcharge	1	196C165780	
	Faisceau	Bundle	B4 temperature réservoir	1	196C165880	
	Faisceau	Bundle	YV16B Electro extension AR	1	196C165870	
	Faisceau	Bundle	YV16A Electro extension AR	1	196C165860	
	Faisceau	Bundle	YV19B ELECTRO CALAGE	1	196C165850	
	Faisceau	Bundle	YV19A ELECTRO CALAGE	1	196C165840	
	Faisceau	Bundle	YV15B ELECTRO CALAGE	1	196C165830	
	Faisceau	Bundle	YV15A ELECTRO CALAGE	1	196C165820	
	Faisceau	Bundle	YV18B ELECTRO CALAGE	1	196C165810	
	Faisceau	Bundle	MANO B7 DETECTION AU	1	196C164950	
	Faisceau	Bundle	YV14A Blocage différentiel	1	196C165790	
	Faisceau	Bundle	SQ3 interrupteur position	1	196C165910	
	Faisceau	Bundle	PWM1 Electro proportionnel	1	196C165770	
	Plan de câblage	Wiring diagram	MANO CONTACT	1	196C165030	
	Faisceau	Bundle	MANO B14 DETECTION	1	196C165020	
	Faisceau	Bundle	MANO B13 DETECTION	1	196C165010	
	Faisceau	Bundle	MANO B12 DETECTION	1	196C165000	
	Faisceau	Bundle	MANO B11 DETECTION	1	196C164990	
	Faisceau	Bundle	MANO B10 DETECTION AU	1	196C164980	
	Faisceau	Bundle	MANO B9 DETECTION AU	1	196C164970	
	Faisceau	Bundle	MANO B8 DETECTION AU	1	196C164960	
	Faisceau	Bundle	YV18A ELECTRO CALAGE	1	196C165800	
	Faisceau	Bundle	Cable batterie 12V	1	196C166000	
	Câble	Cable	Masse coffre tourelle	1	196C166140	
	Faisceau	Bundle	Sécurité fusible	1	196C166130	
	Faisceau	Bundle	YV25 electro descente vérin	1	196C166120	
	Faisceau	Bundle	HL6 phare de travail	1	196C166100	
	Faisceau	Bundle	YV31B extension avant	1	196C166090	
	Faisceau	Bundle	YV31A extension avant	1	196C166080	
	Faisceau	Bundle	HLS Gyrophare	1	196C166070	
	Faisceau	Bundle	Shunt SQ12	1	196C166050	

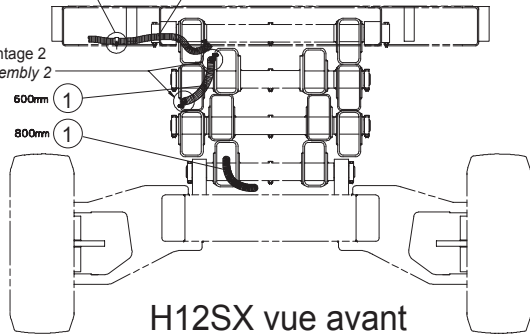
Gaine du coffret électrique nacelle
Gantry electrical cabinet duct

Voir montage 1
See assembly 1

Voir montage 2
See assembly 2

600mm ①

800mm ①



H12SX vue avant
H12SX front view

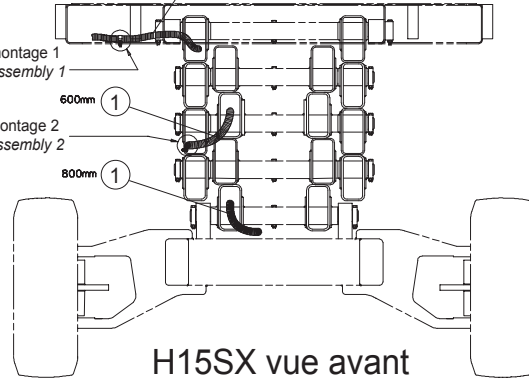
Gaine du coffret électrique nacelle
Gantry electrical cabinet duct

Voir montage 1
See assembly 1

Voir montage 2
See assembly 2

600mm ①

800mm ①



H15SX vue avant
H15SX front view

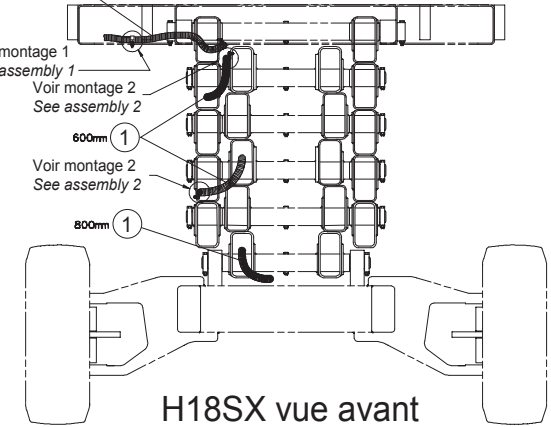
Voir montage 1
See assembly 1

Voir montage 2
See assembly 2

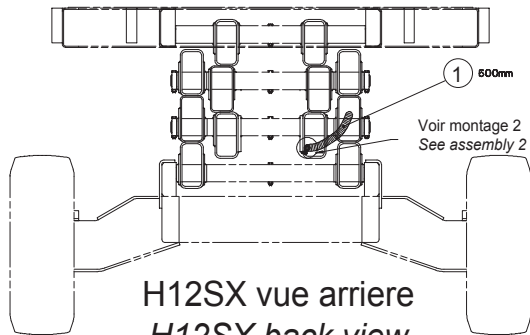
600mm ①

Voir montage 2
See assembly 2

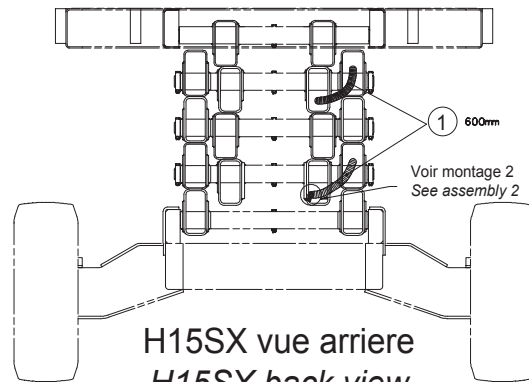
800mm ①



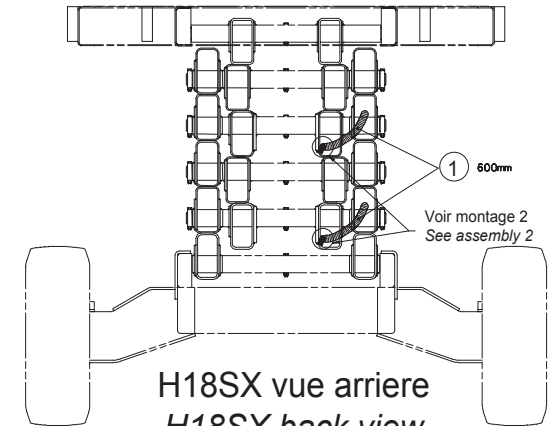
H18SX vue avant
H18SX front view



H12SX vue arriere
H12SX back view



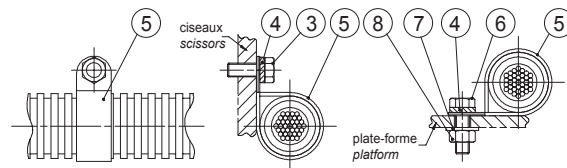
H15SX vue arriere
H15SX back view



H18SX vue arriere
H18SX back view

**MONTAGE 1
ASSEMBLY 1**

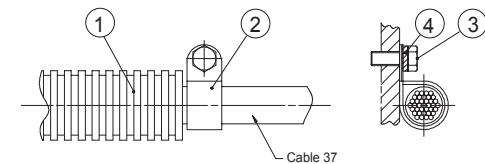
Nota : les colliers rep 5 sont montés seulement sur la gaine du coffret électrique nacelle



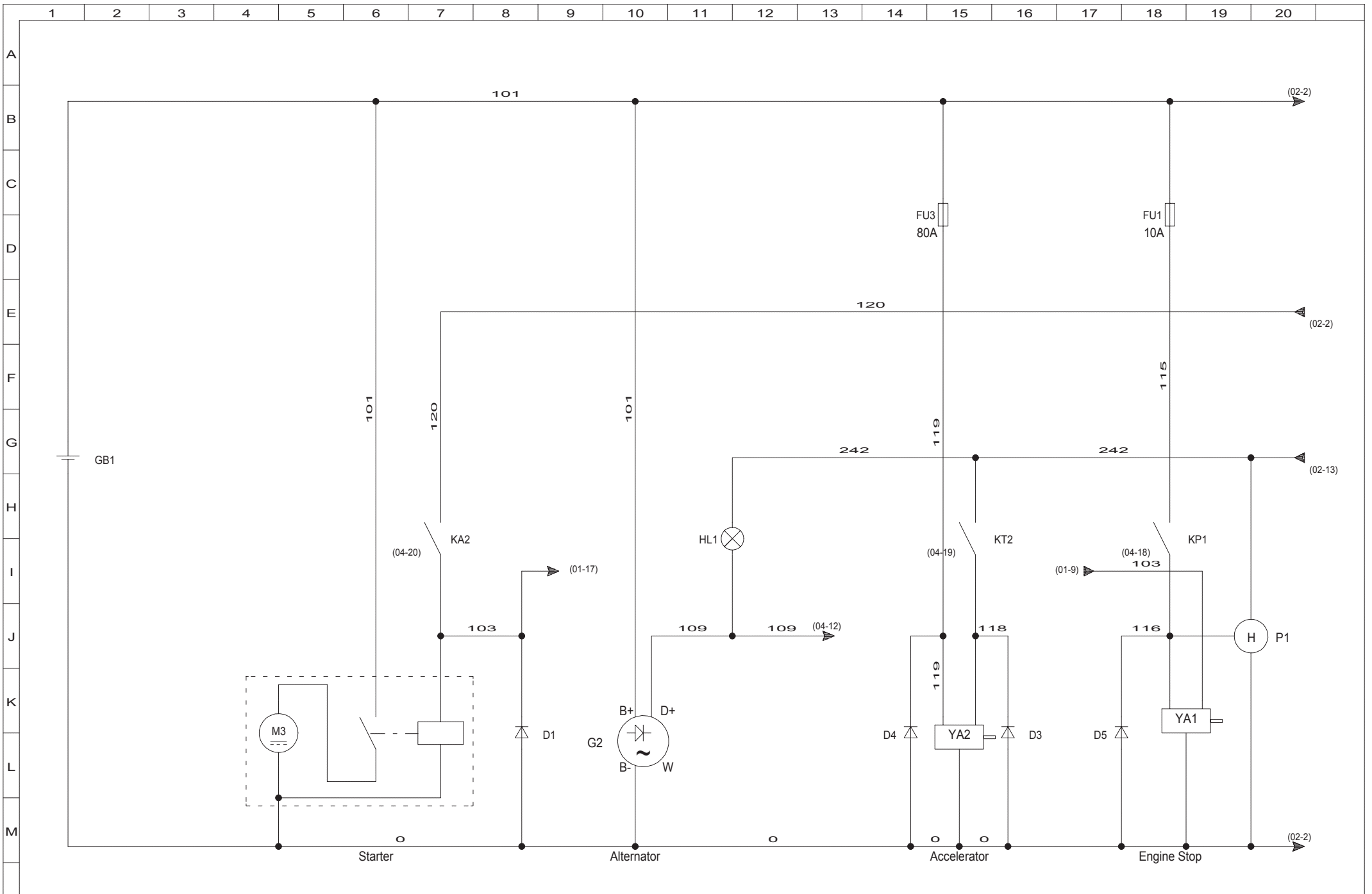
Nota : the collars rep 5 are connected only on the gantry of the electrical cabinet duct

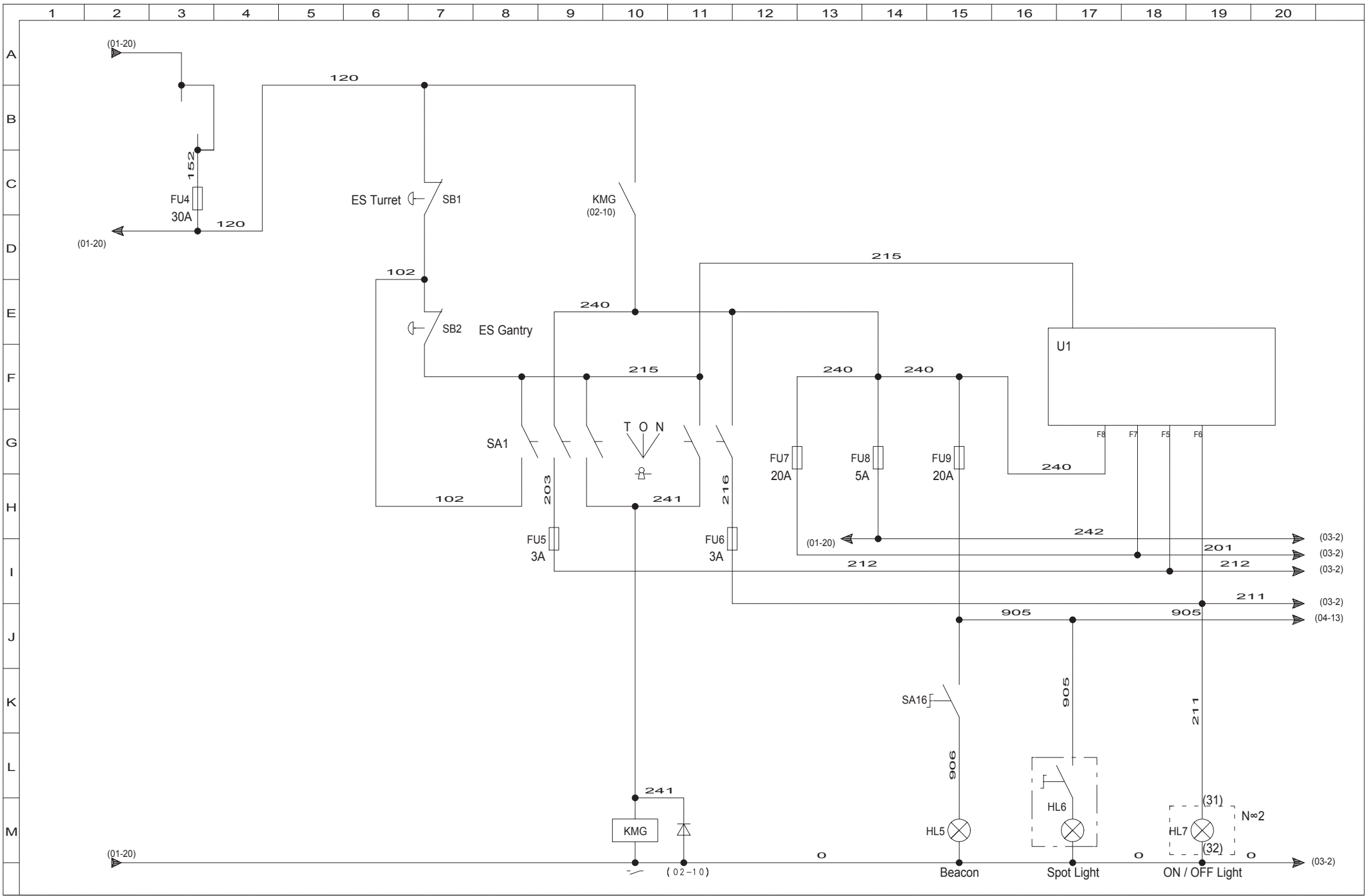
**MONTAGE 2
ASSEMBLY 2**

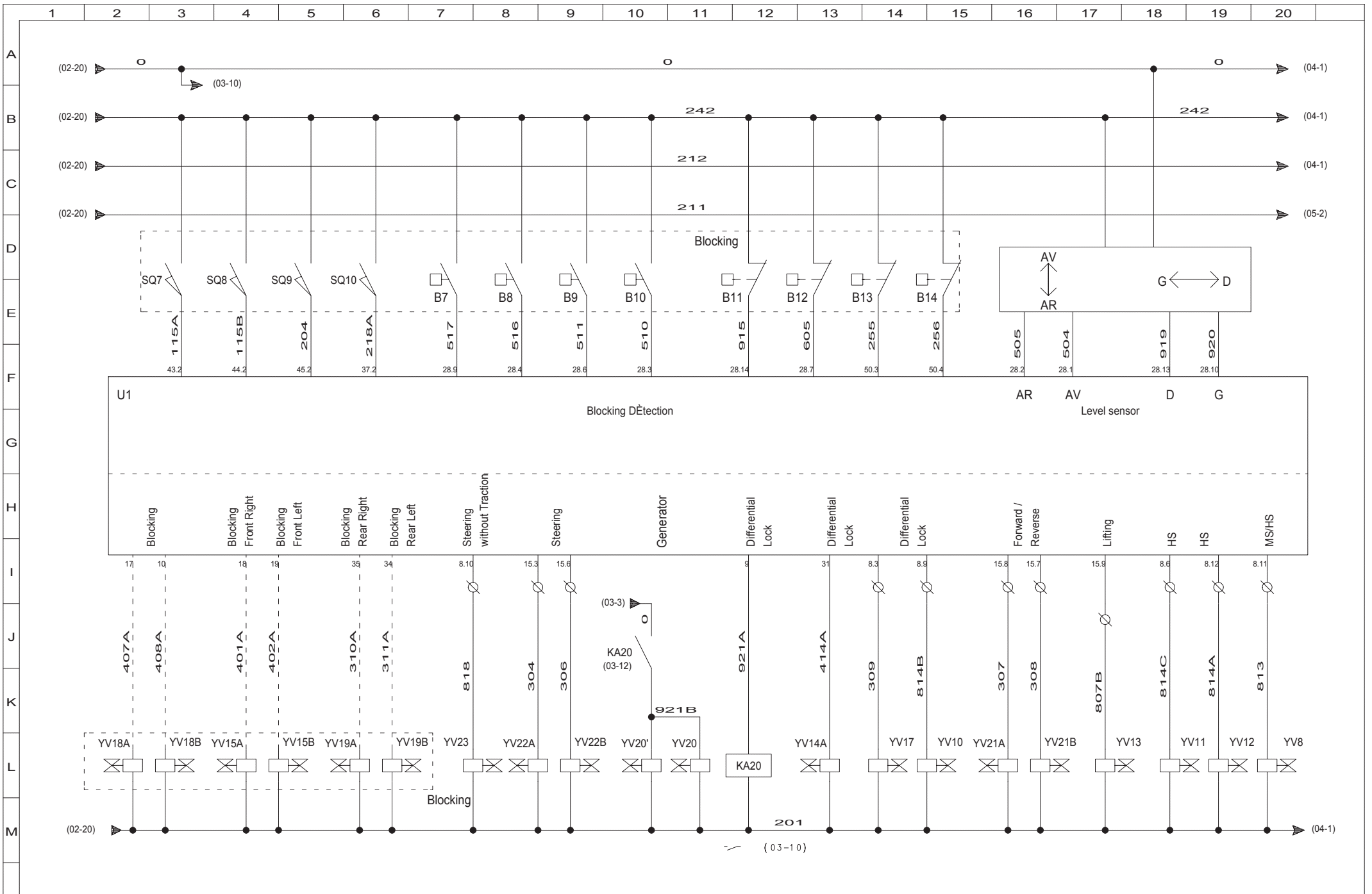
Nota : les colliers rep 2 sont montés seulement sur le câble 37 connecteurs

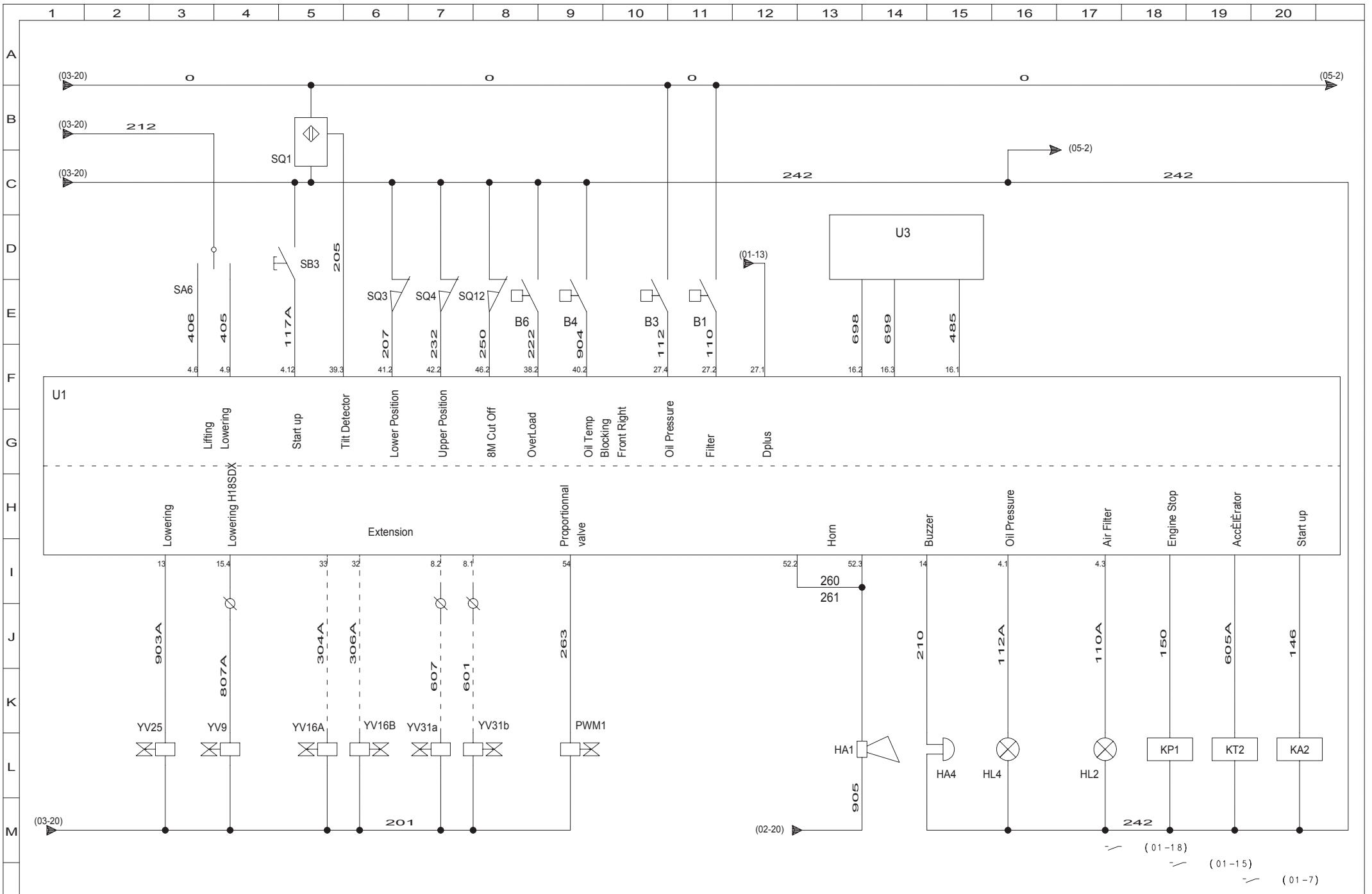


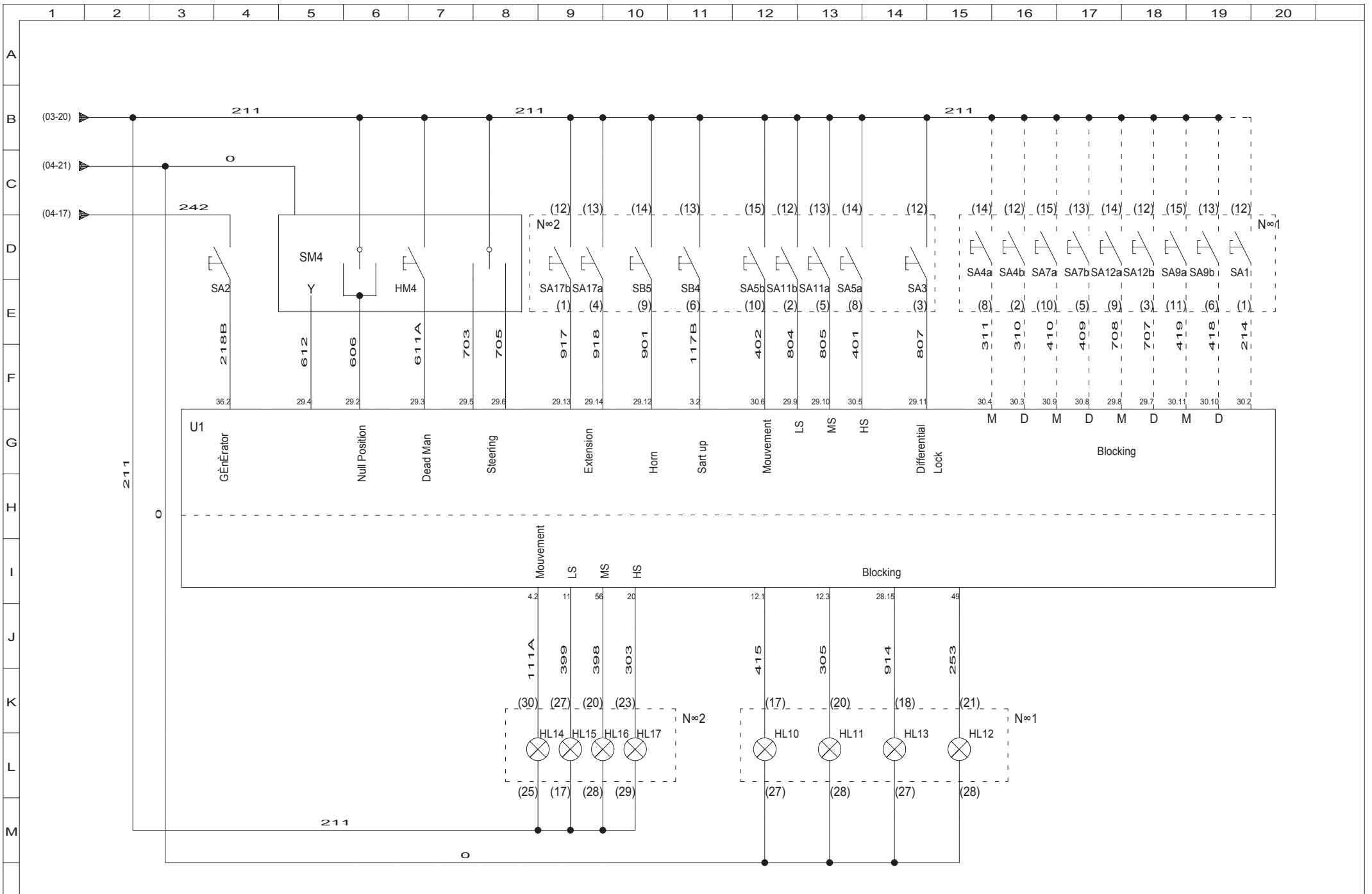
Nota : the collars rep 2 are connected only on the cable 37

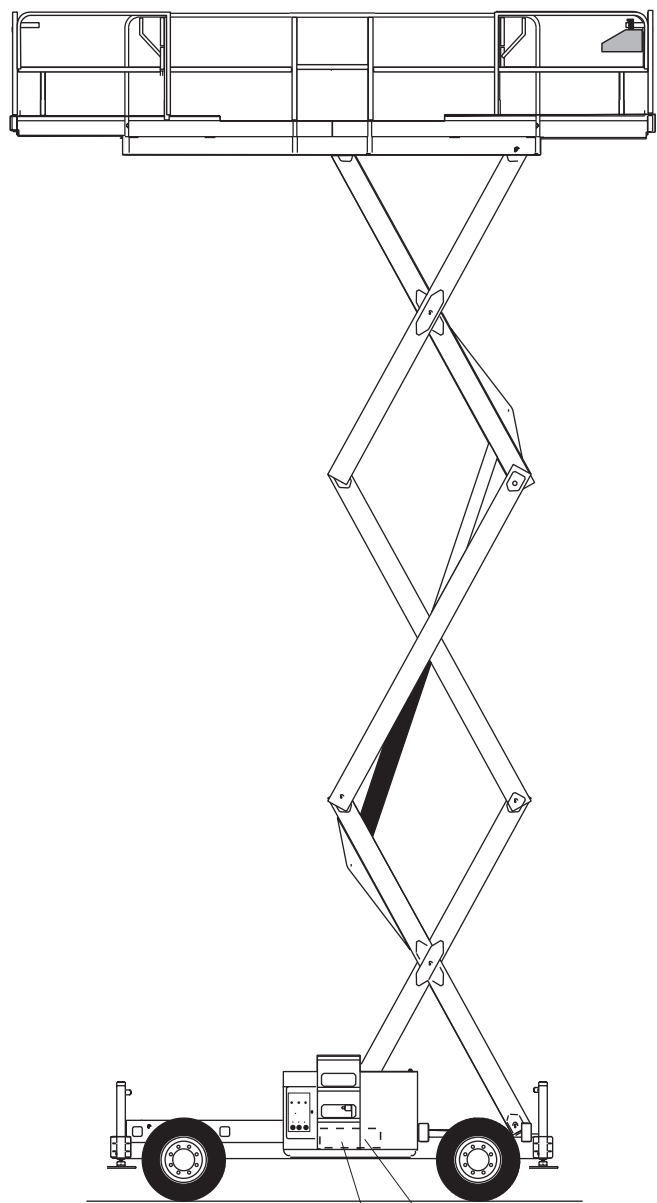












2

3

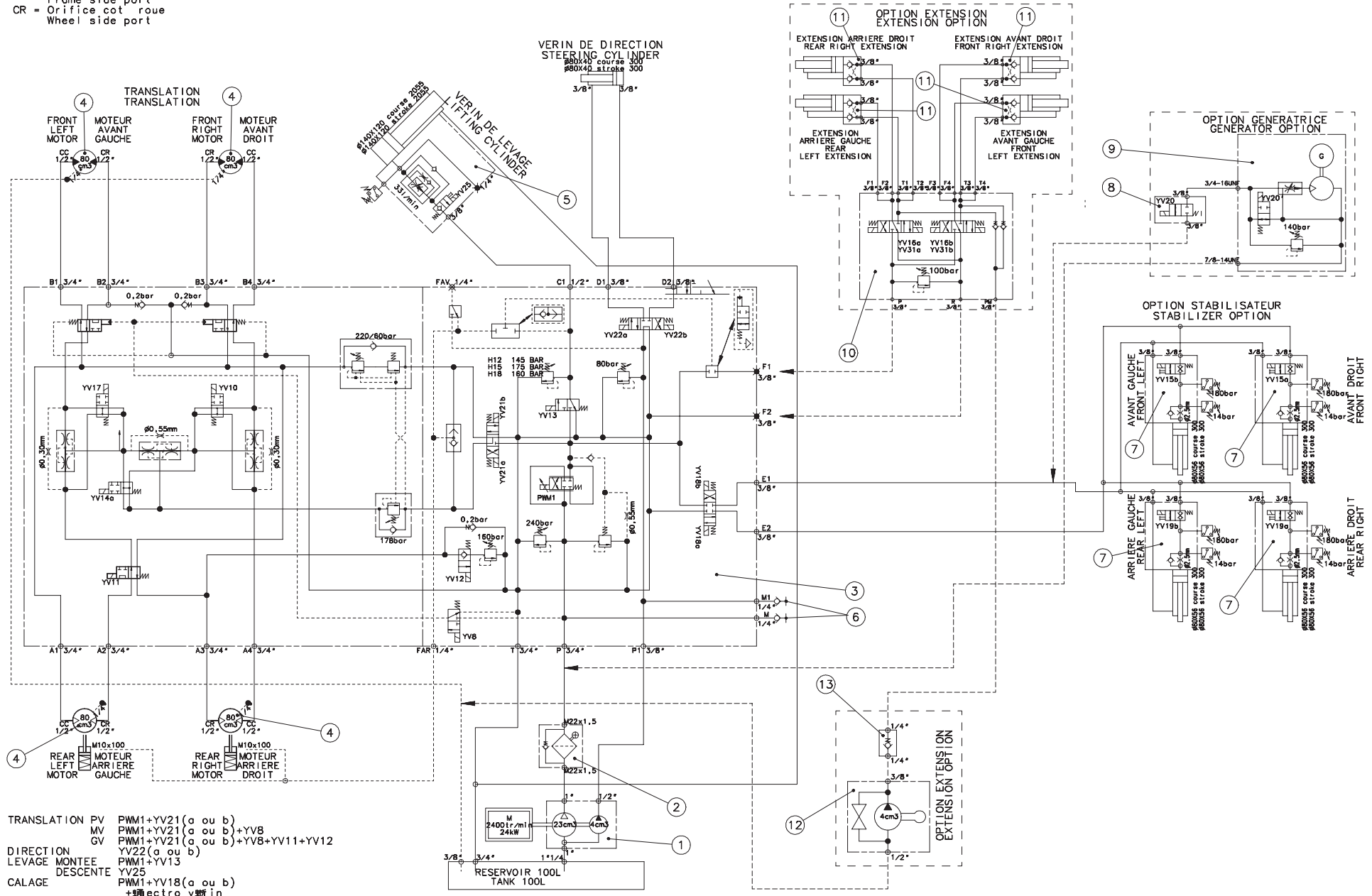
1

4

Only for H18SX

D16176

CC = Orifice cot chassis
 Frame side port
 CR = Orifice cot roue
 Wheel side port



TRANSLATION PV PWM1+YV21(a ou b)
 MV PWM1+YV21(a ou b)+YV8
 GV PWM1+YV21(a ou b)+YV8+YV11+YV12
 DIRECTION YV22(a ou b)
 LEVAGE MONTEE PWM1+YV13
 DESCENTE YV25
 CALAGE PW1+YV18(a ou b)
 + 2000 electro v new in

B16586 b

MOTEUR ARRIERE GAUCHE
REAR LEFT MOTOR

FILTRE
FILTER

POMPE
PUMP

RESERVOIR
TANK
100

MOTEUR AVANT GAUCHE
FRONT LEFT MOTOR

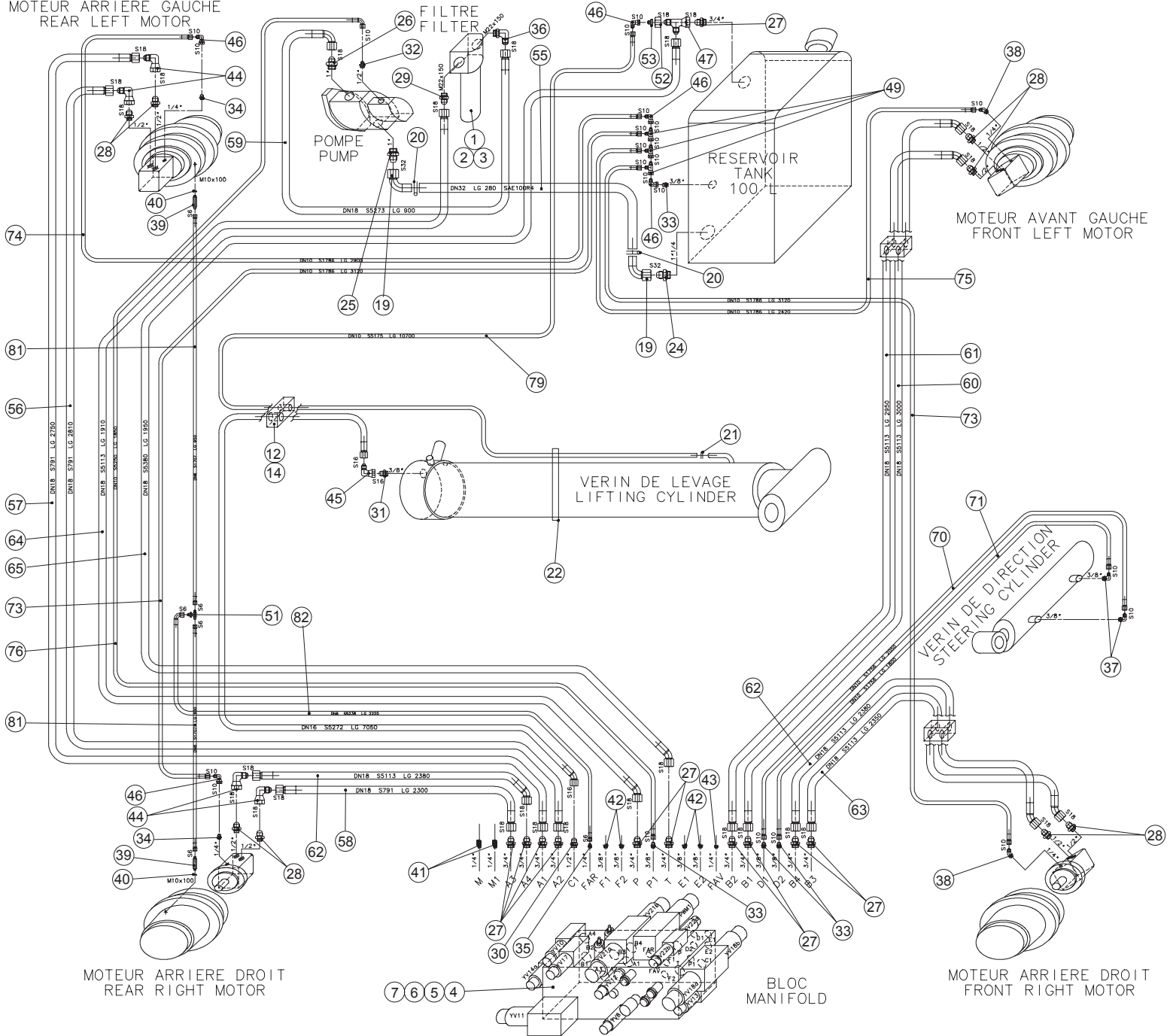
VERIN DE LEVAGE
LIFTING CYLINDER

VERIN DE DIRECTION
STEERING CYLINDER

MOTEUR ARRIERE DROIT
REAR RIGHT MOTOR

BLOC
MANIFOLD

MOTEUR ARRIERE DROIT
FRONT RIGHT MOTOR



A14758

▲ **Installation hydraulique**
Hydraulic installation

◀ **F2**
1/2 ▶

Rep.	Désignation	Designation	Specification	Qty	Code	Up to / jusqu'à
1	Filtre pression	Pressure filter		1	2427010410	
2	Vis	Screw	H M8 X 20 / 20 CL 8.8 ZB	2	2331231420	
3	Rondelle à dents	Tooth lock washer	DE 8 ZB	2	2351301090	
4	Bloc	Block	unique 12V S5383 avec	1	2420211040	
5	Vis	Screw	H M10 X 16/ 16 CL 8.8 ZB	4	2331231510	
6	Rondelle plate	Flat washer	M 10 U ZB	4	2351112090	
7	Rondelle à dents	Tooth lock washer	DE 10 ZB	4	2351301110	
12	Collier	Collar	23/16	1	2389003390	
14	Vis	Screw	H M8 X 60 / 22 CL 8.8 ZB	1	2301231710	
19	Nipple	Nipple	Coude 90 JIC37 1"5/8-12	2	2421401670	
20	Collier à fil	Wire screw clamp	Réf : DGH44	2	2389003420	
21	Collier	Collar		1	2389002540	
22	Collier	Collar	Toro 160-180/13	1	2389003120	
24	Union mâle	Male union piece	JIC37 (32)M 1.1/4 BSPP	1	2369110370	
25	Union mâle	Male union piece	JIC37 (32)M 1 BSPP	1	2369110350	
26	Union	Union piece	M.JIC37 (20)M 1 BSPP	1	2369110240	
27	Union	Union piece	M.JIC 37 (18)M 3/4 BSPP	11	2369117210	
28	Union	Union piece	M.JIC 37 (18)M 1/2 BSPP	8	2369117190	
29	Union	Union piece	JIC 37 ME	1	2369112130	
30	Union	Union piece	M.JIC37 (16)M 1/2 BSPP	1	2369110170	
31	Union	Union piece	M.JIC37 (16)M 3/8 BSPP	1	2369110150	
32	Union	Union piece	JIC 37 BS	1	2369117370	
33	Union	Union piece	JIC 37 BS	4	2369117360	
34	Union	Union piece	M.JIC 37 (10)M 1/4 BSPP	2	2369117100	
35	Union	Union piece	M.JIC 37 (6)M 1/4 BSPP	1	2369117120	
36	Coude	Bend	Orientable 90° JIC37	1	2369124080	
37	Coude orientable	Adjustable bend	M.JIC37 (10)M3/8 BSPP	2	2369132280	
38	Coude mâle	Male even bend	JIC 37 13	2	2369134110	
39	Raccord mâle	Male connection		2	168C130050	
40	Joint cuivre	Copper seal	Ø10,1X15,7X25	2	2399002130	
41	Prise Minimess	Prise minimess	1/4' G	2	2441604150	

MOTEUR ARRIERE GAUCHE
REAR LEFT MOTOR

FILTRE
FILTER

POMPE
PUMP

RESERVOIR
TANK
100

MOTEUR AVANT GAUCHE
FRONT LEFT MOTOR

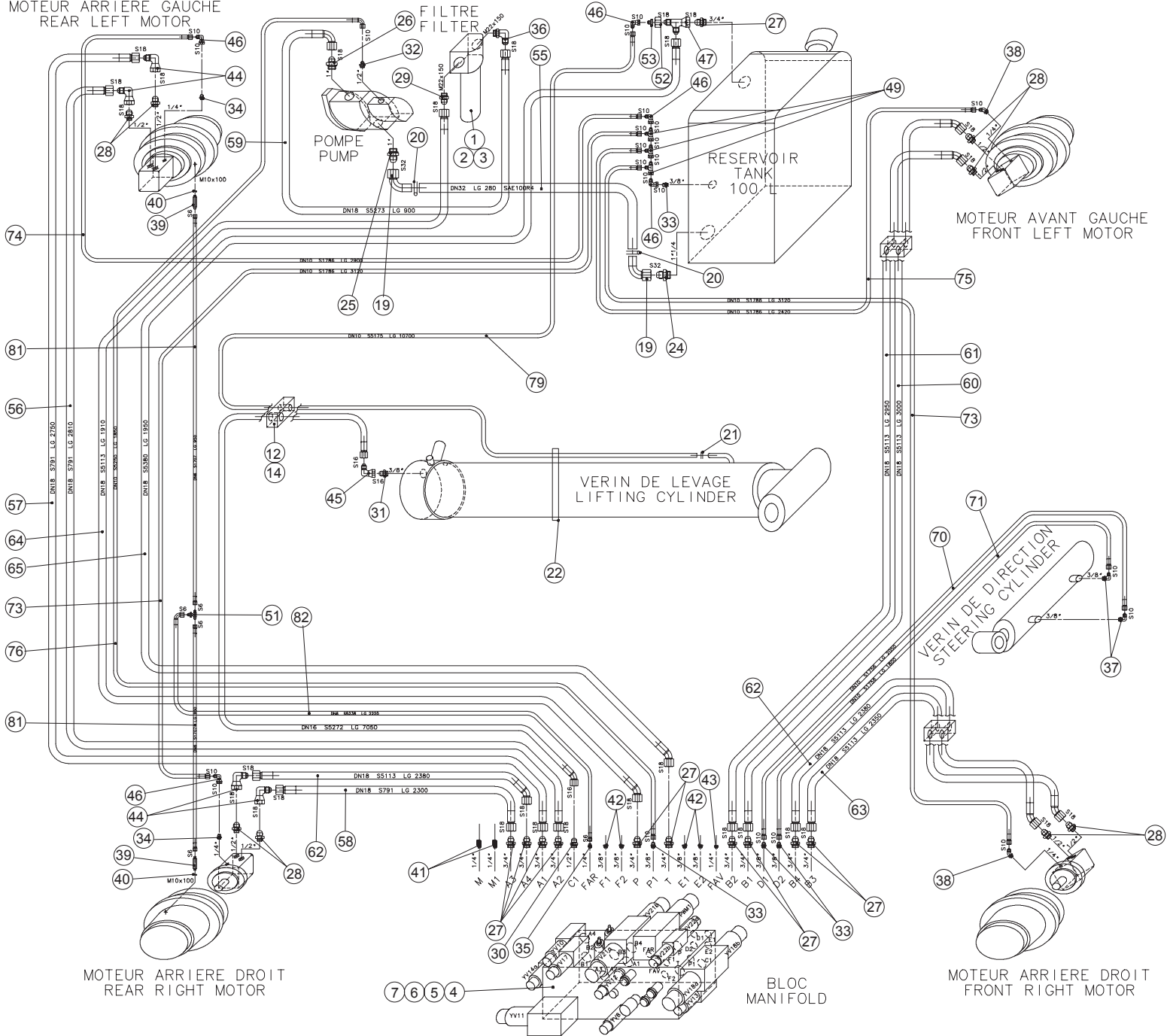
VERIN DE LEVAGE
LIFTING CYLINDER

VERIN DE DIRECTION
STEERING CYLINDER

MOTEUR ARRIERE DROIT
REAR RIGHT MOTOR

BLOC
MANIFOLD

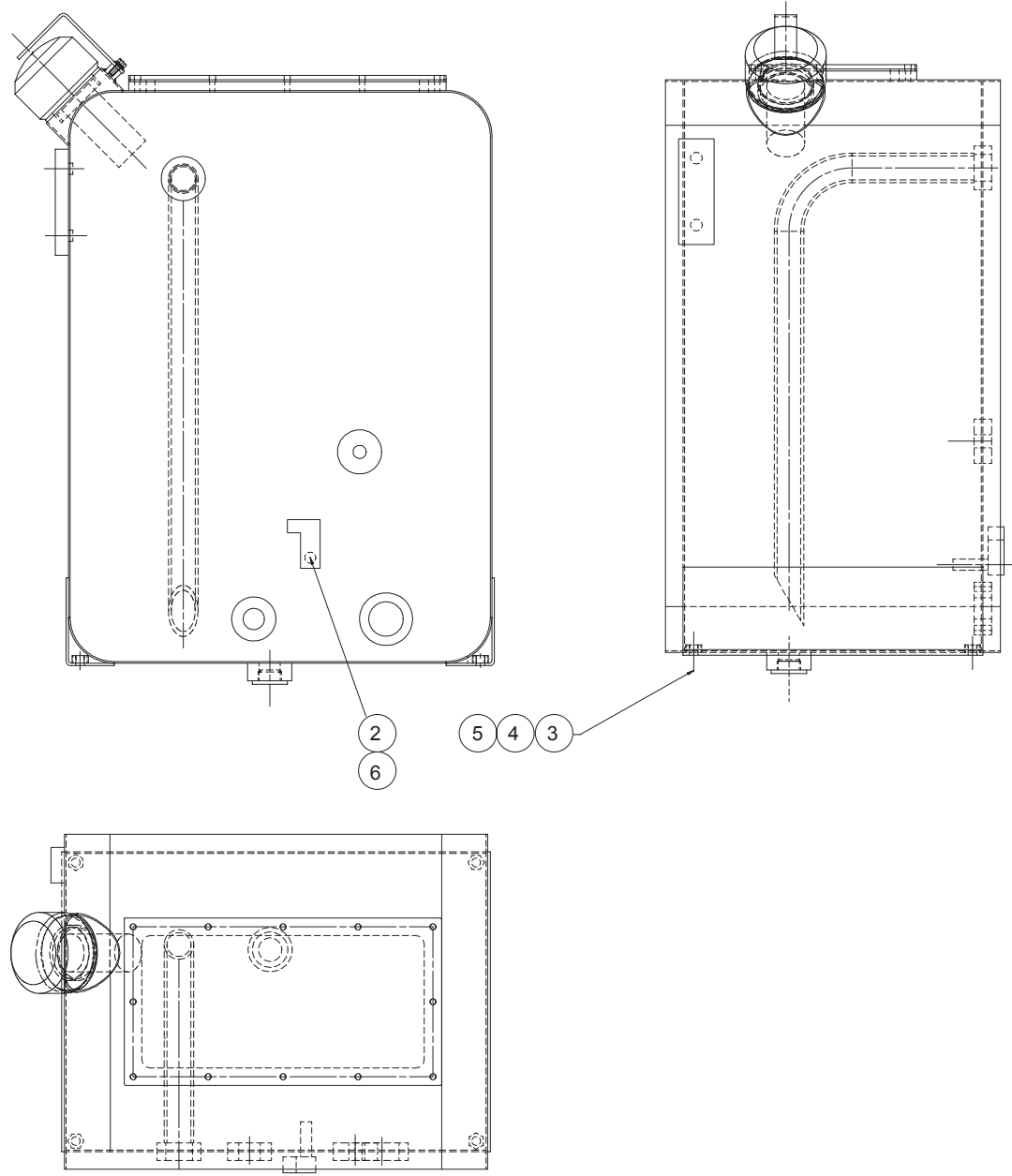
MOTEUR ARRIERE DROIT
FRONT RIGHT MOTOR



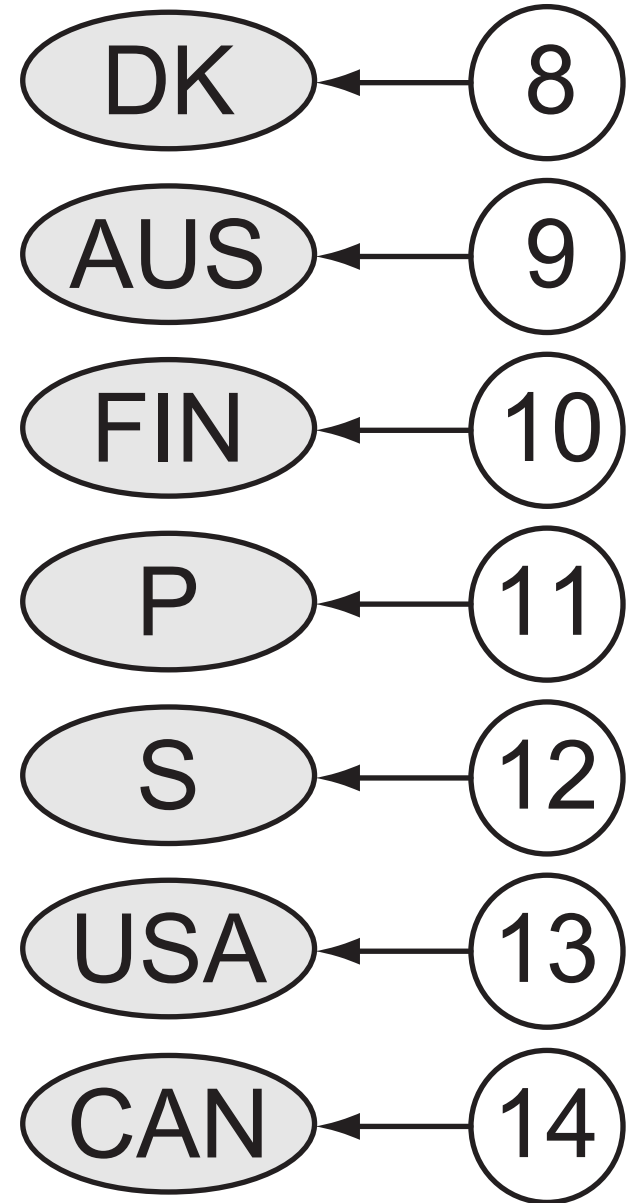
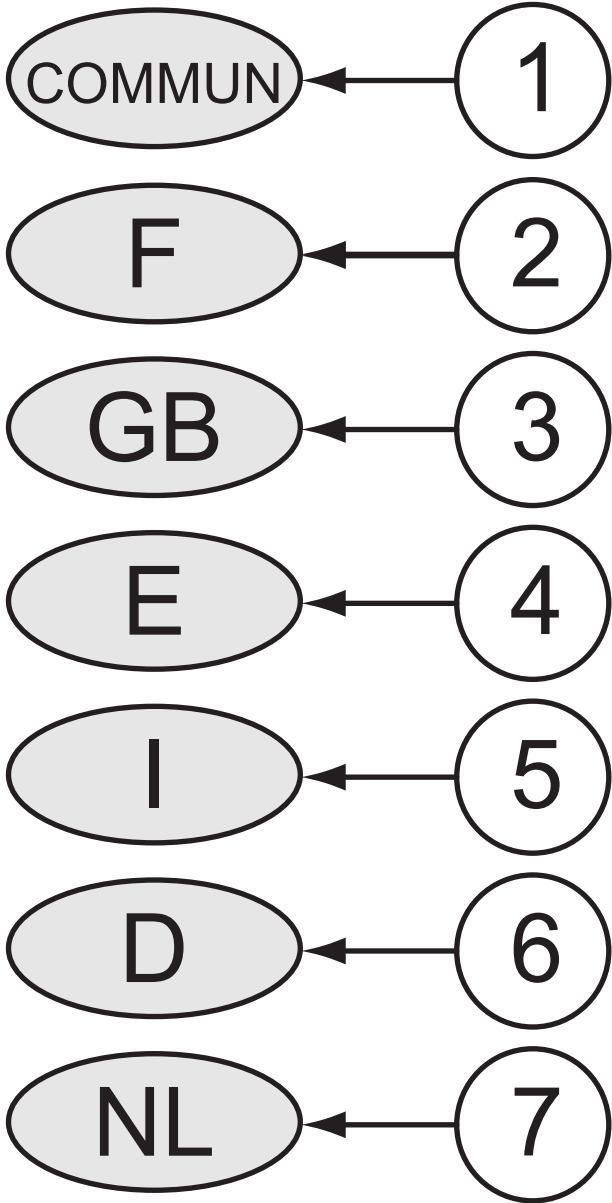
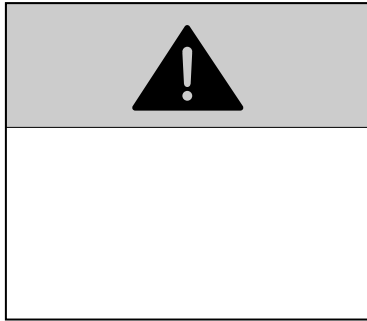
A14758

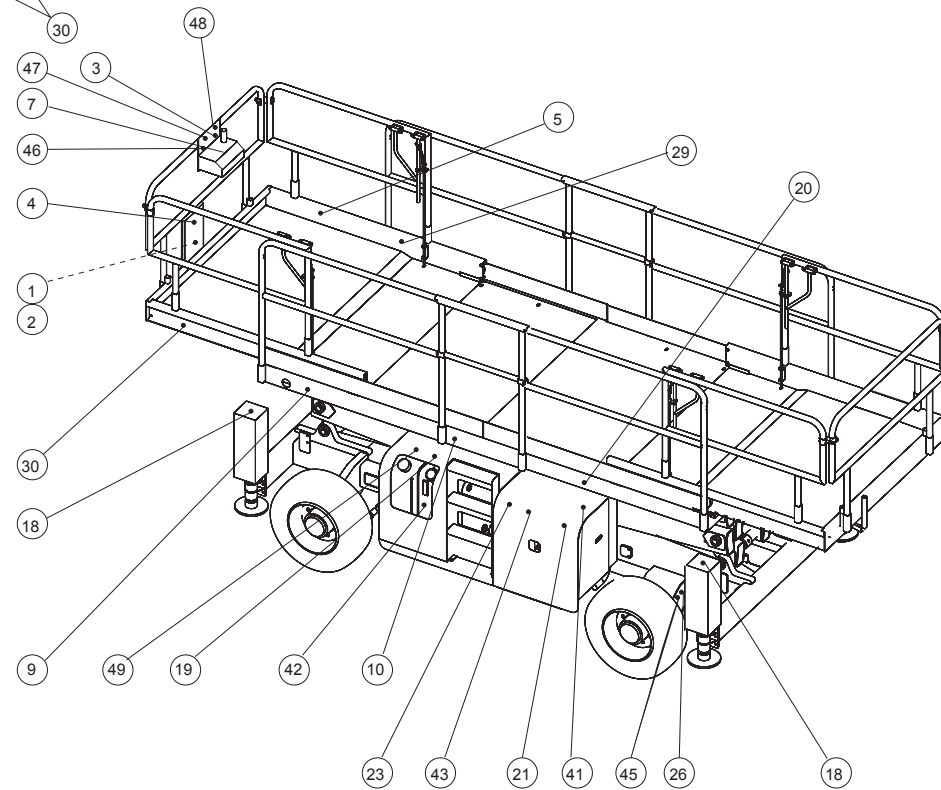
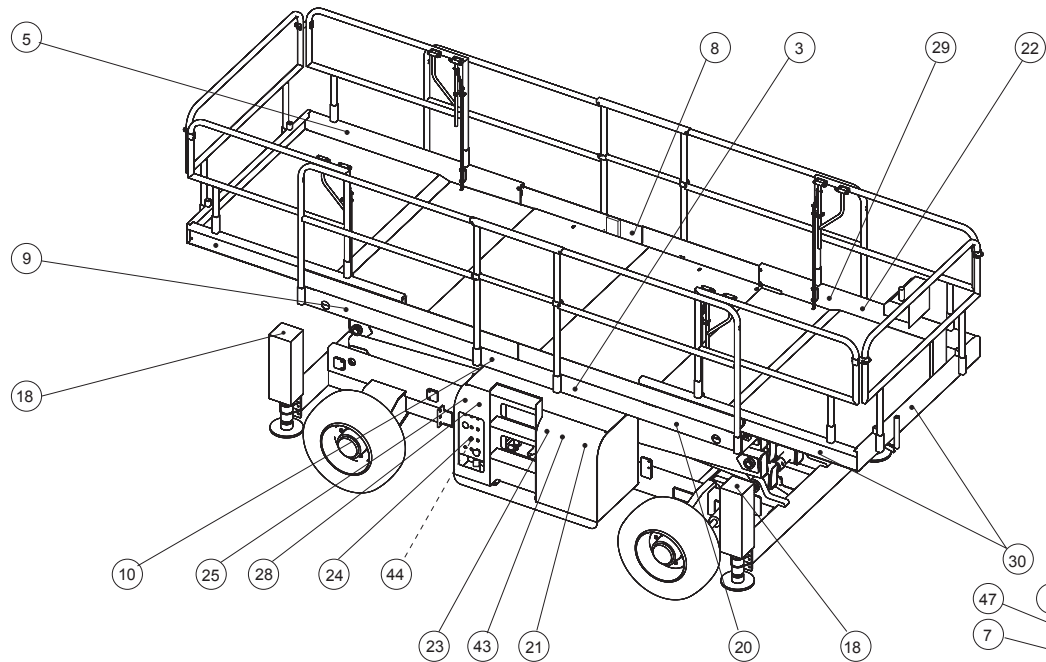
▲ **Installation hydraulique**
Hydraulic installation

Rep.	Désignation	Designation	Specification	Qty	Code	Up to / jusqu'à
42	Bouchon	Plug	VRS 3/8 WD	4	2420204380	
43	Bouchon	Plug	BSPF 1/4	1	2355901380	
44	Coude	Bend	JIC 37 90°	4	2369135180	
45	Coude égal tournant	Rotating even bend	.M-F-JIC 37(16)	1	2369135160	
46	Coude égal	Even bend	JIC 37 90°	5	2369135210	
47	Té tournant renversé	Rotating crosstail	JIC 37	1	2369154200	
49	Té égal	Equal T-piece	JIC 37	3	2369147010	
51	Té égal	Equal T-piece	TC JIC37 (6) MM(TC) M	1	2369149060	
52	Ecrou	Nut	F JIC37 (18)	1	2369192180	
53	Réduction	Reduction	JIC 37	1	2369191250	
55	Tuyau	Pipe	SAE 100R4 Ø32/42 lg 280	1	2411902160	
56	Flexible	Flexible	SP. 791 LG 2,810	1	2369068840	
57	Flexible	Flexible	DN18 S791 Lg 2750 D-D	1	2369057800	
58	Flexible	Flexible	DN18 S791 Lg 2300 D-D	1	2369073210	
59	Flexible	Flexible	DN18 S5273 Lg 900 D-C90	1	2369072680	
60	Flexible	Flexible	DN18 S5113 Lg 3000 D-	1	2369073190	
61	Flexible	Flexible	DN18 S5113 Lg 2950 D-	1	2369073180	
62	Flexible	Flexible	DN18 S5113 Lg 2380 D-	2	2369073170	
63	Flexible	Flexible	DN18 S5113 Lg 2350 D-	1	2369073160	
64	Flexible	Flexible	DN18 S5113 Lg 1910 D-	1	2369073150	
65	Flexible	Flexible	DN18 S5380 Lg 1950 D-	1	2369073200	
67	Flexible	Flexible	DN16 S5272 Lg 7050 D-	1	2369073220	
70	Flexible	Flexible	DN10 S1756 Lg 2200 D-D	1	2369074090	
71	Flexible	Flexible	SP.1756 1,800m	1	2369070660	
73	Flexible	Flexible	SP.1786 LG 3,120	2	2369068930	
74	Flexible	Flexible	SP.1786 LG 2,900	1	2369070540	
75	Flexible	Flexible	SP.1786 LG 2,420	1	2369068920	
76	Flexible	Flexible	S5250 Lg 1850	1	2369072890	
79	Flexible	Flexible	DN10 S5175 Lg 10700 D-NU	1	2369073100	
81	Flexible	Flexible	SP.1707(H)LG 0,950	2	2369057030	
82	Flexible	Flexible	DN6 S5238 Lg 2220 D-C90	1	2369073290	



B15019 g



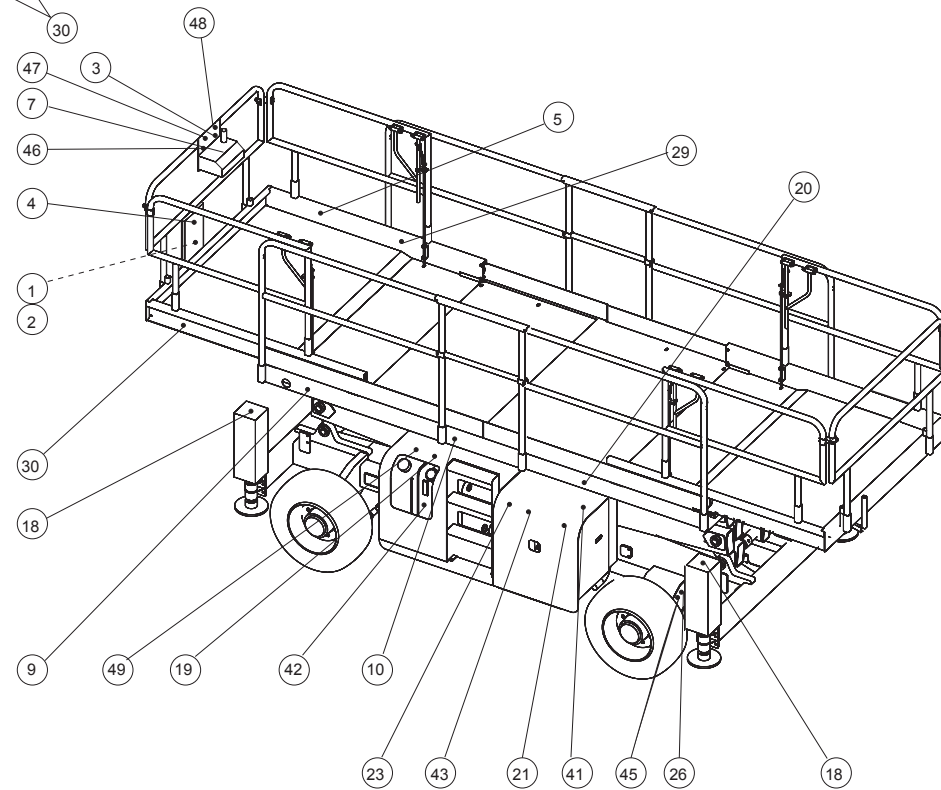
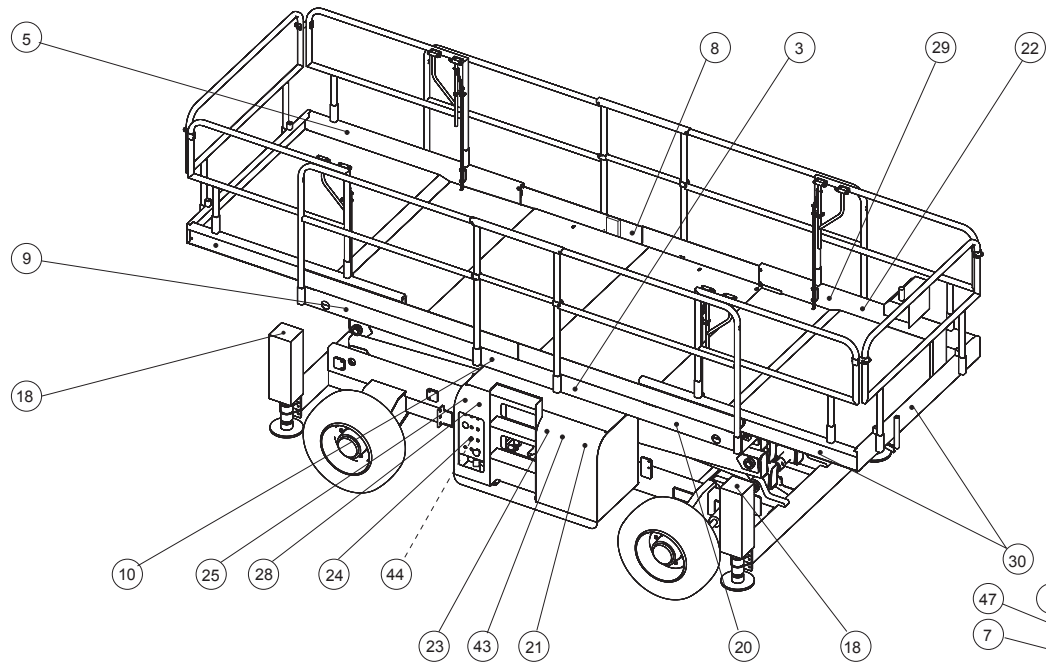


D16177 b

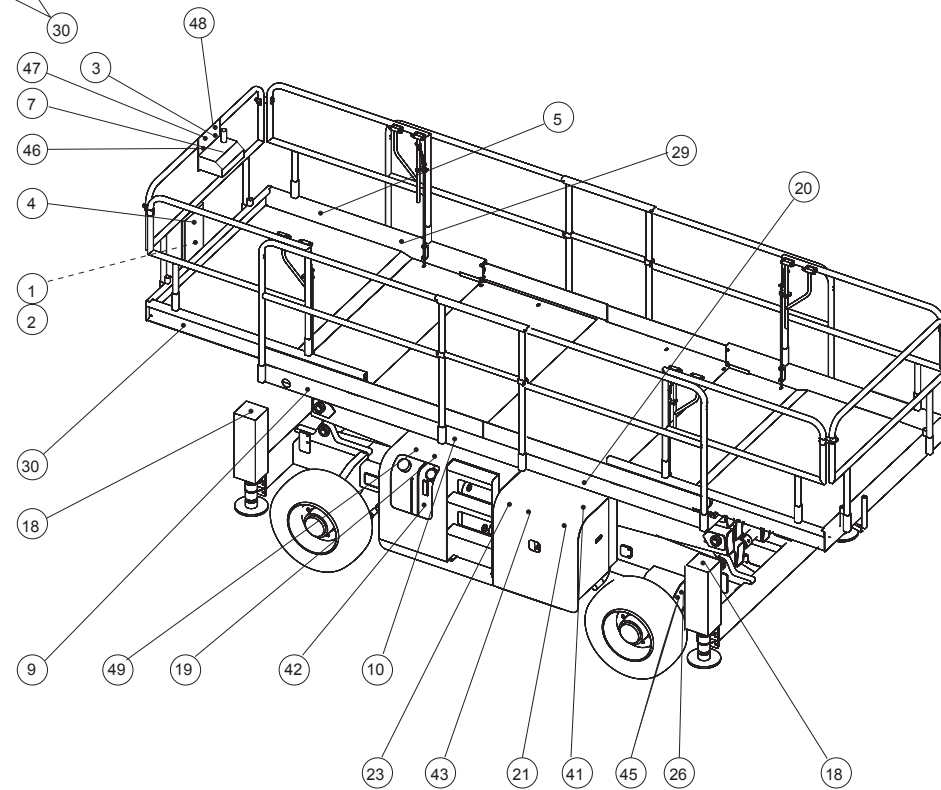
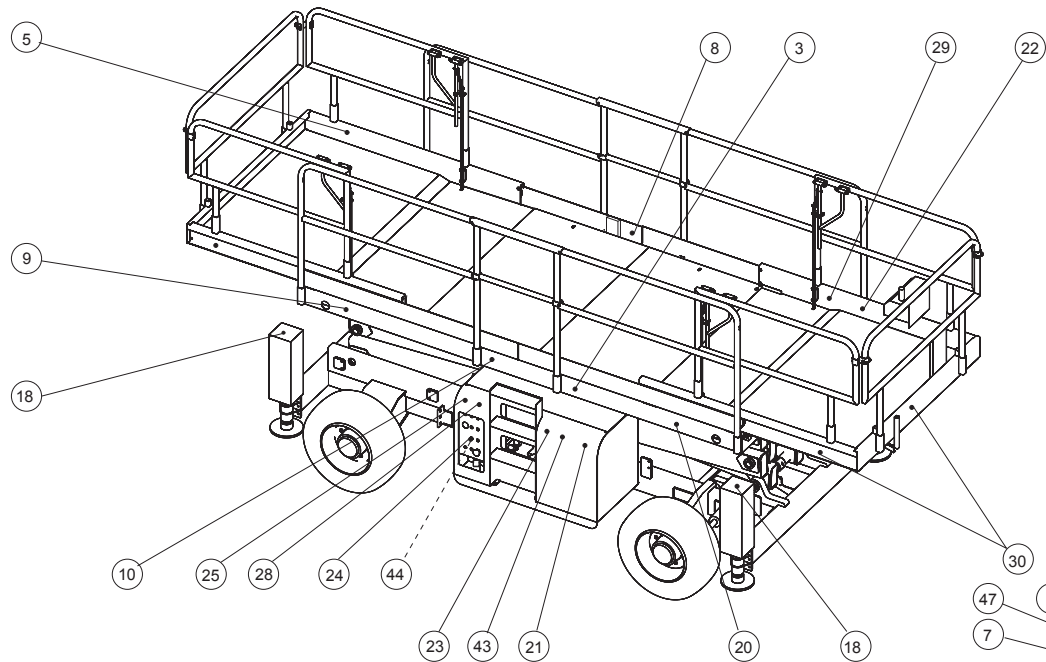
▲ Etiquettes communes Common labels

◀ G1 ▶

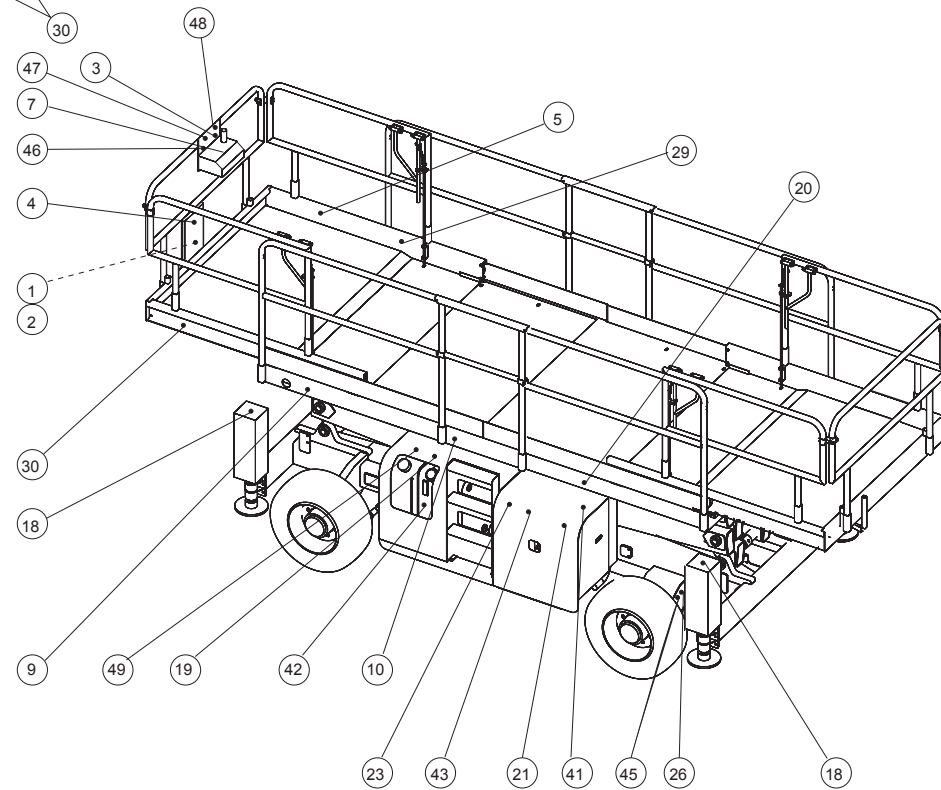
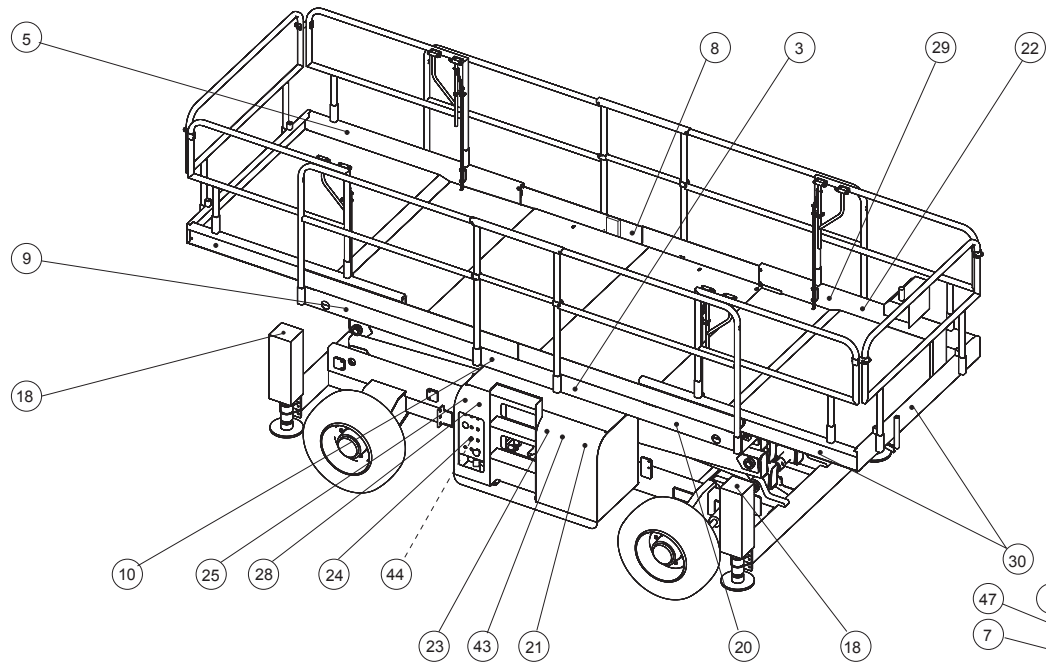
Rep.	Désignation	Designation	Specification	Qty	Code	Up to / jusqu'à
	Rivet	Rivet	AVEUGLE ALU/ACIER 3x14	4	2421809130	
	Etiquette " Activation garantie "	Warranty activation label		1	2420505950	
1	Catalogue PR	Spare parts catalogue	H12SX	1	2420318080	
3	Etiquette	Label	CE H12SX	2	3078143770	
4	Etiquette "Lire manuel"	« Read manual » label		1	3078143680	
5	Etiquette "Sens translation"	« Direction of travel » label		2	3078145100	
7	Etiquette	Label	arrêt d'urgence	1	3078146110	
7	Etiquette " pupitre plateforme"	Platform control desk label		1	3078148180	
8	Etiquette "Prise 220V"	« 220 V socket » label		1	3078143540	
9	Etiquette	Label	H12SX	2	3078140630	
10	Etiquette "Ecrasement main"	« Hand crushing » label		2	3078143620	
18	Etiquette "Ecrasement pieds"	«feet crushing » label		4	3078144670	
19	Huile biologique	Organic oil	pour Europe	1	3078148890	
19	Etiquette "Huile Hydraulique"	« Hydraulic oil » label		1	3078143520	
20	Graphisme	Logo	" HAULOTTE "	2	3078148770	
21	Etiquette "Ne pas stationner"	« Do not park » park		2	3078143800	
22	Etiquette "Electrocution"	« Electrocution » label		1	3078143810	
23	Etiquette "Masse soudure"	« Welding earth » label		2	3078143600	
24	Etiquette "Pupitre bas"	« Bottom panel » label		1	3078144020	
25	Etiquette "Dévers"	« Tilt » label		1	3078144650	
30	Marquage adhésif jaune et noir	Yellow and black adhesive marking		1	2421808660	
41	Etiquette "danger brûlure thermique"	Heat burn danger		1	3078144970	
42	Etiquette "Niveau huile haut"	« Top oil level » label		1	3078143590	
43	Etiquette "Ne pas poser"	Do not stand label		2	3078143640	
44	Etiquette "Ne pas interchanger"	« Do not interchange » label		1	3078145180	
45	Puissance acoustique	Acoustic power		1	3078148700	



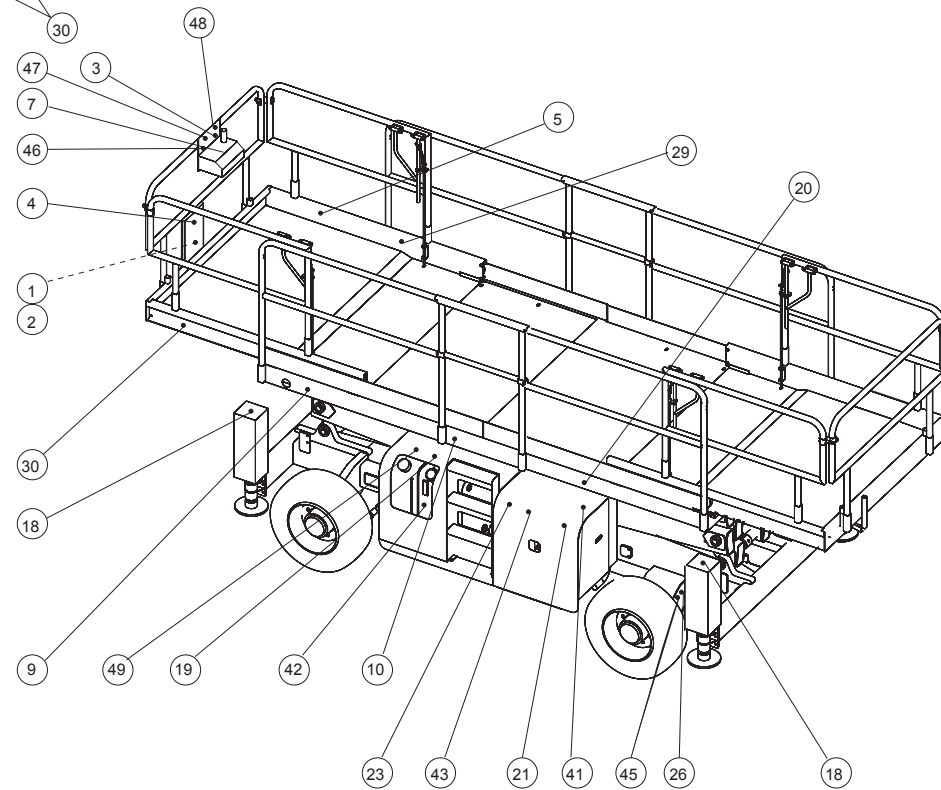
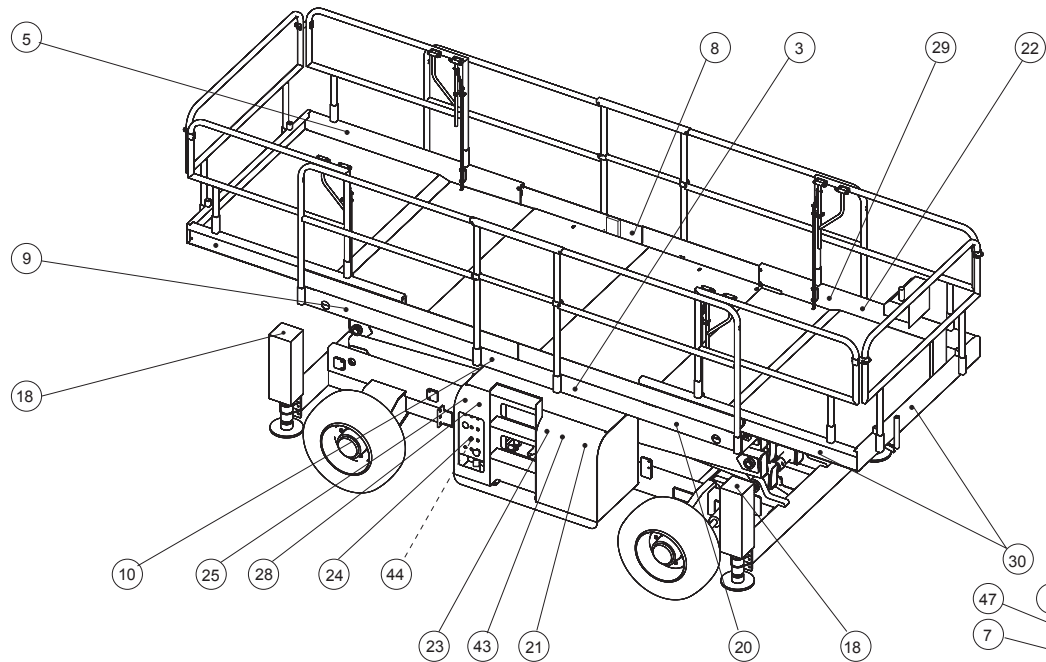
D16177 b



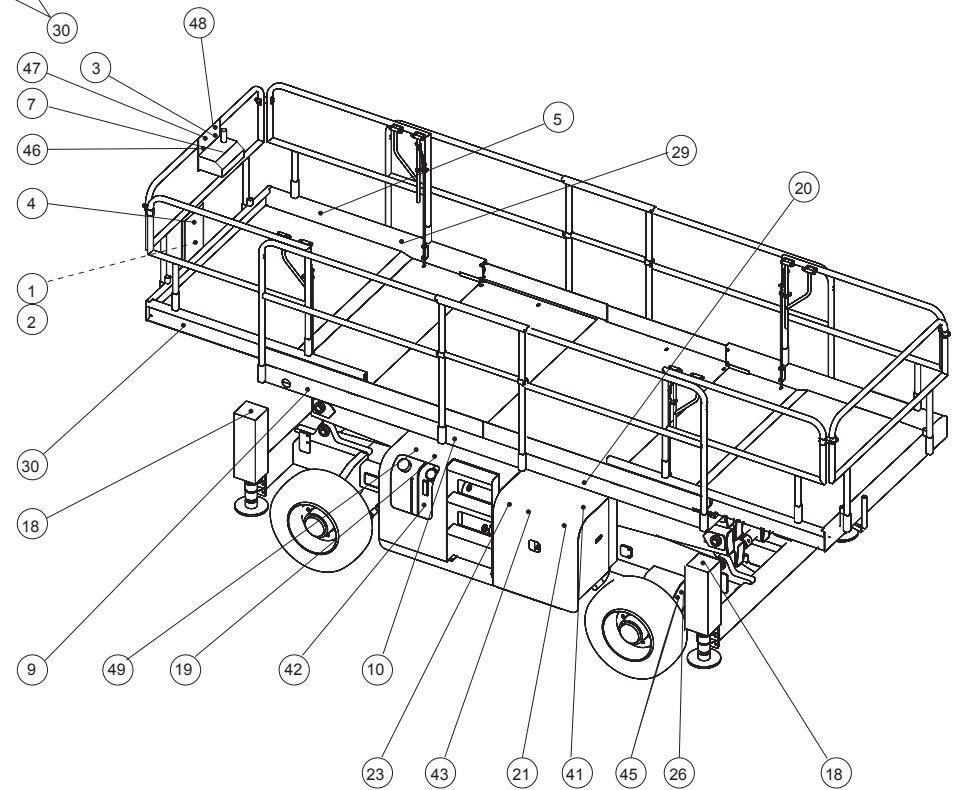
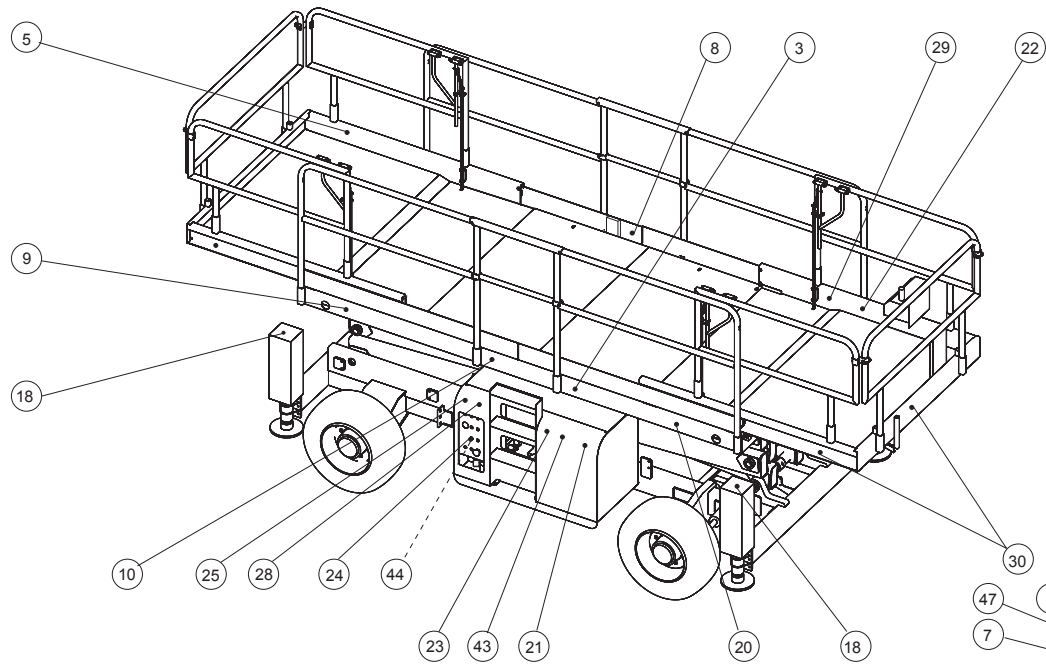
D16177 b



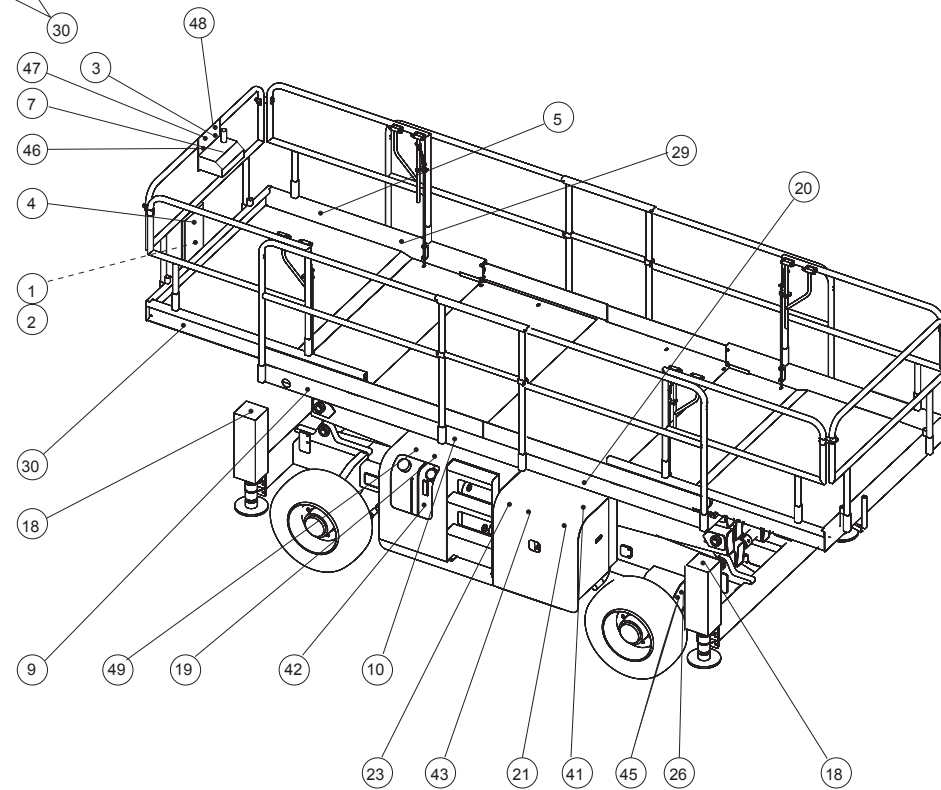
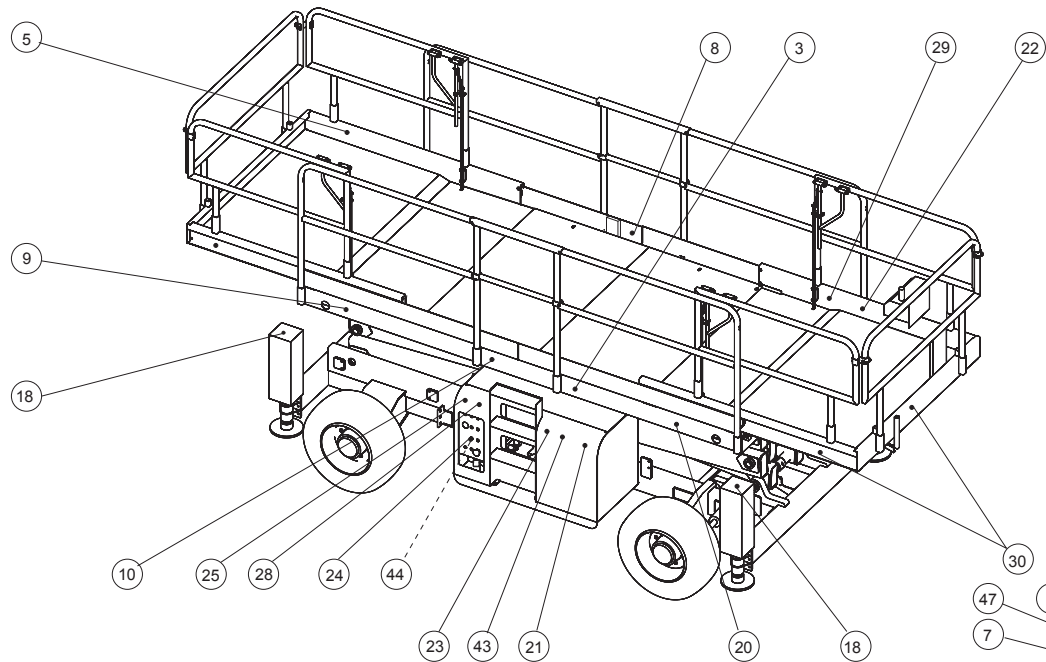
D16177 b



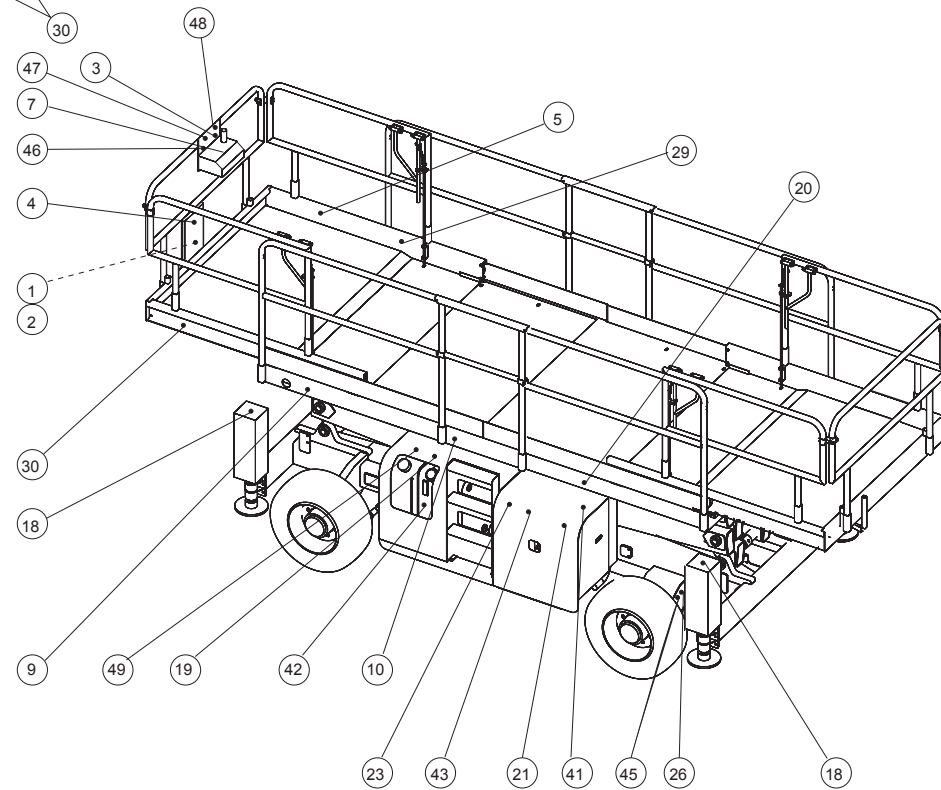
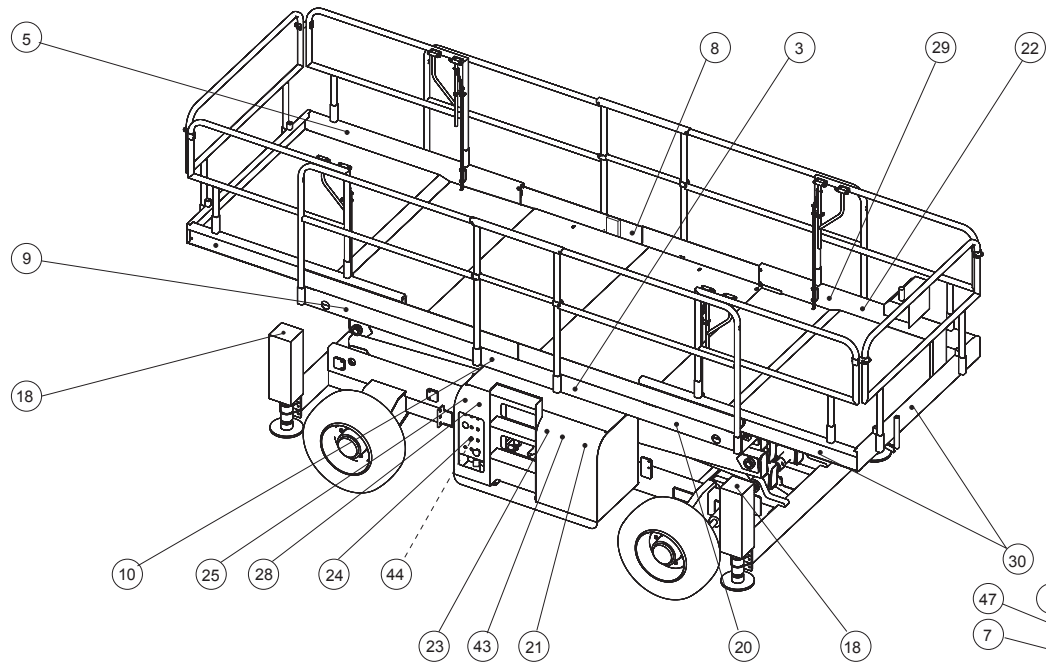
D16177 b



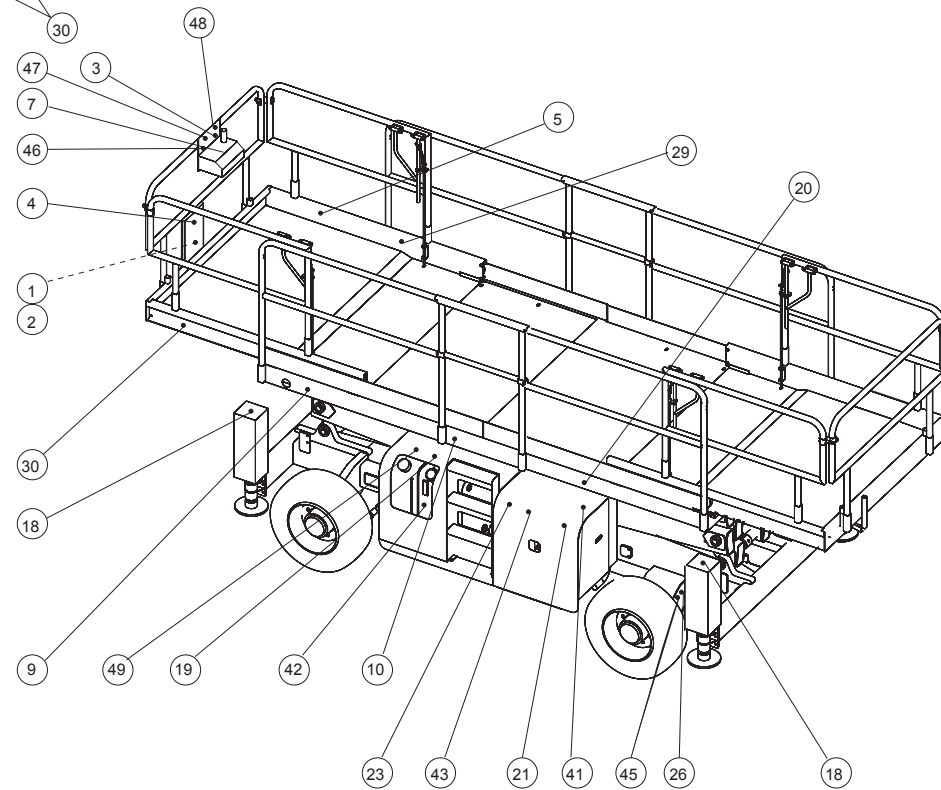
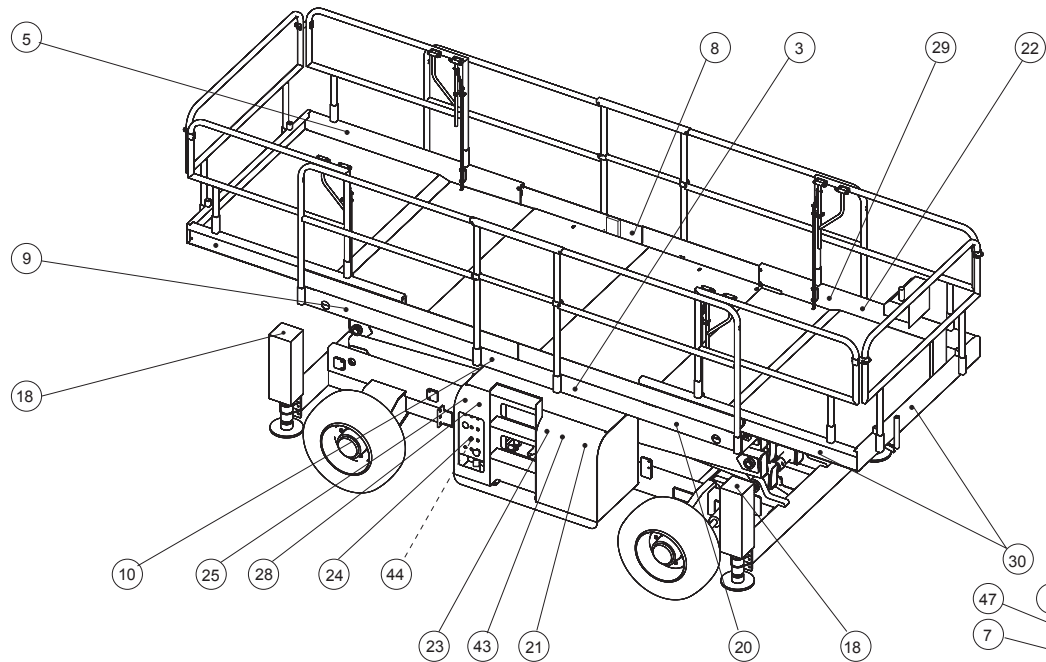
D16177 b



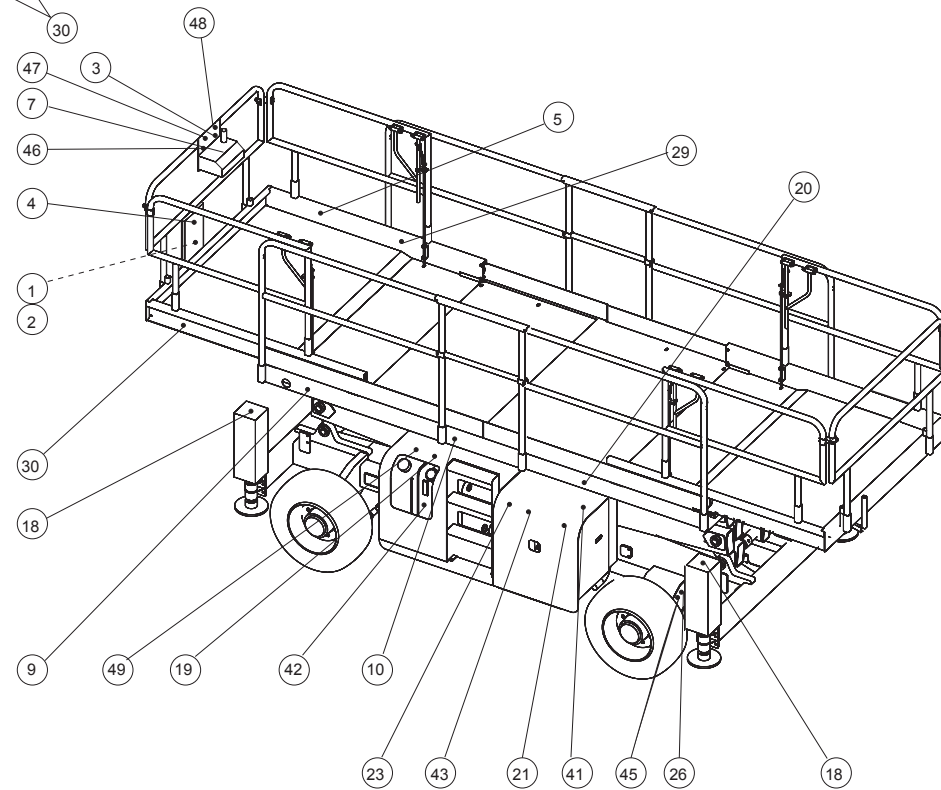
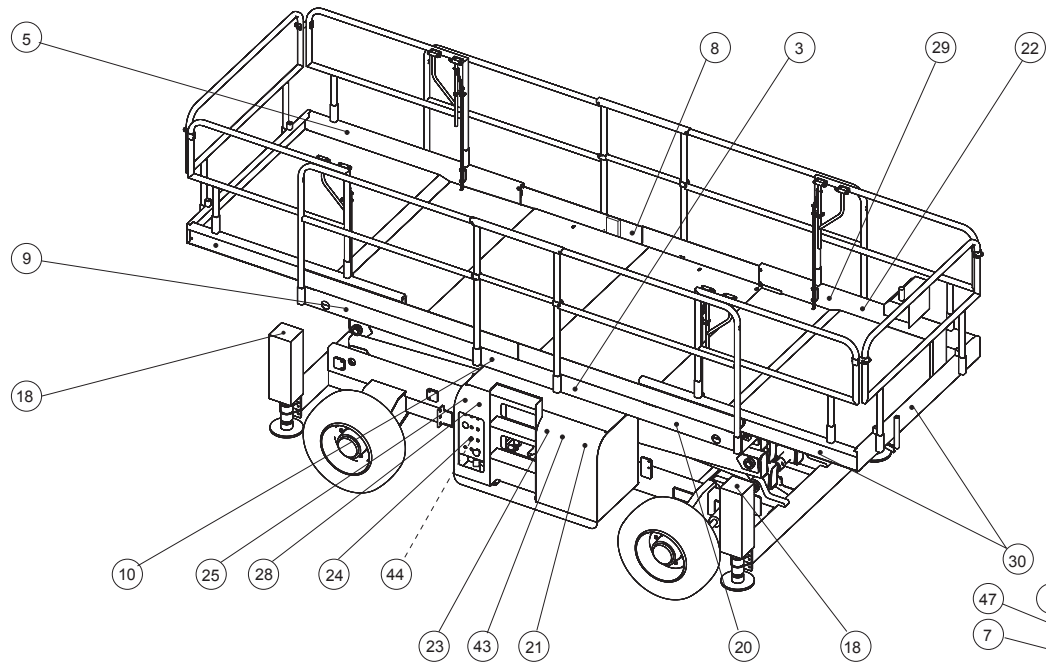
D16177 b



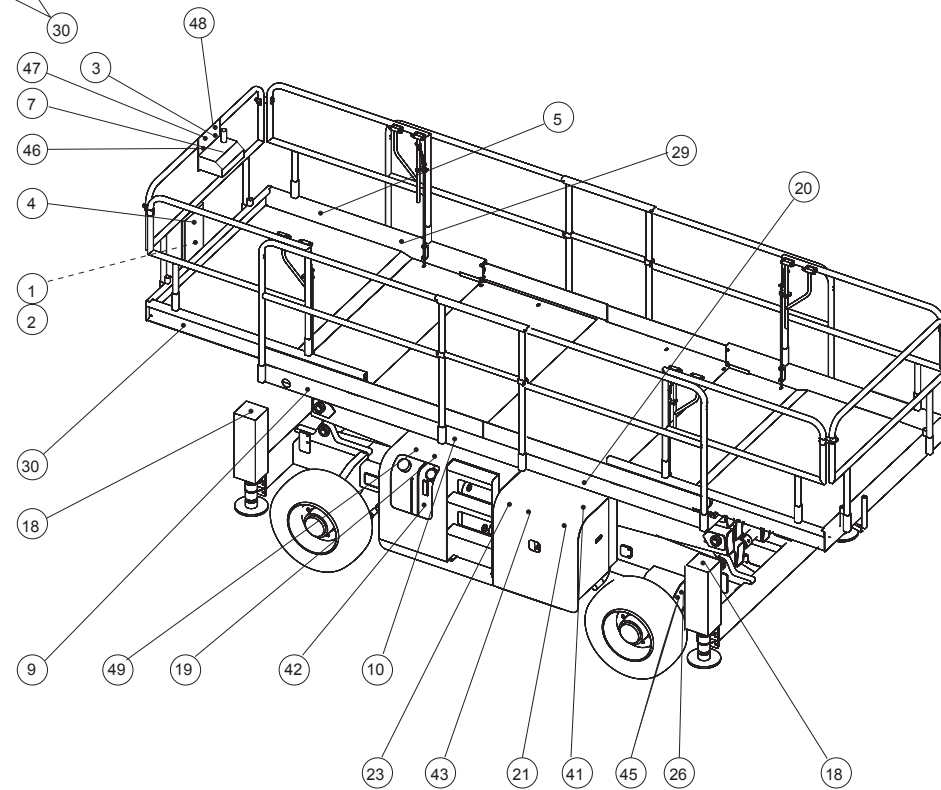
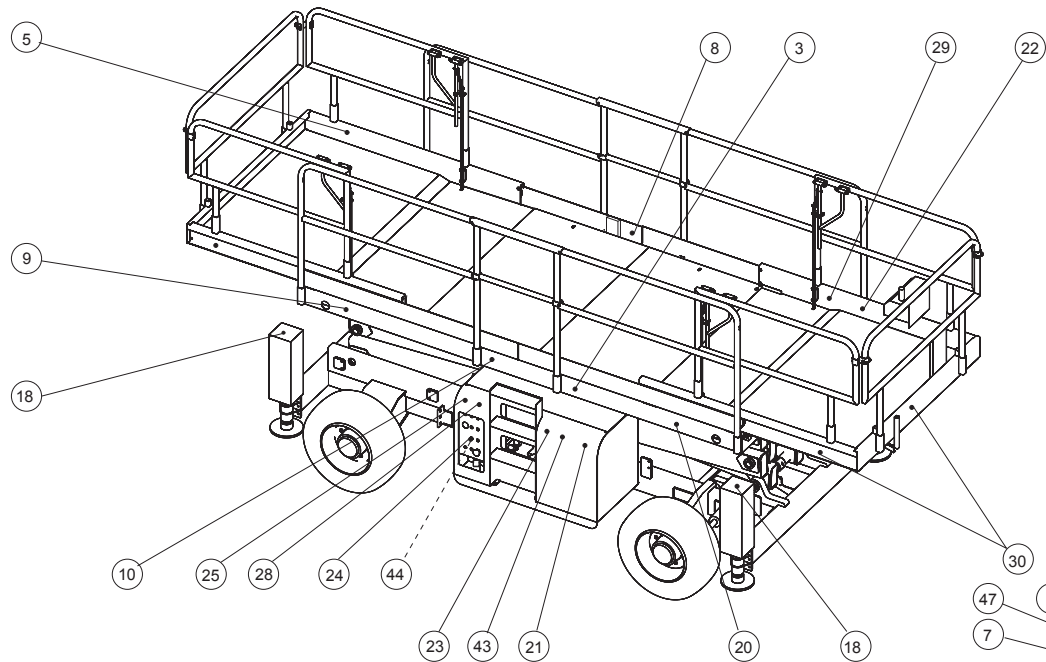
D16177 b



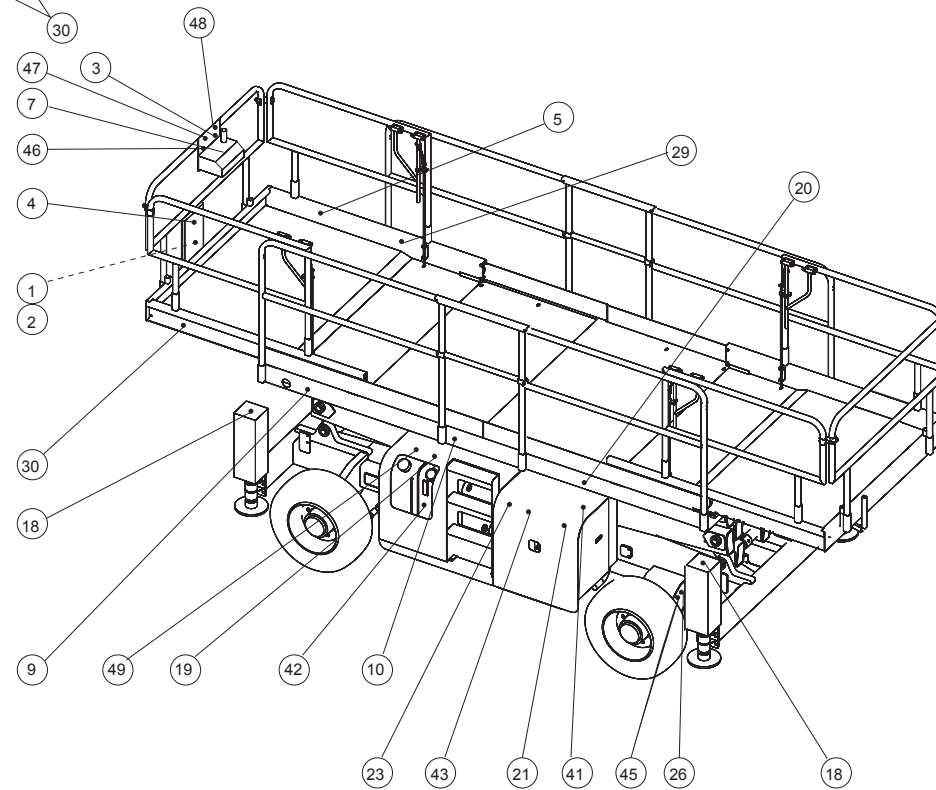
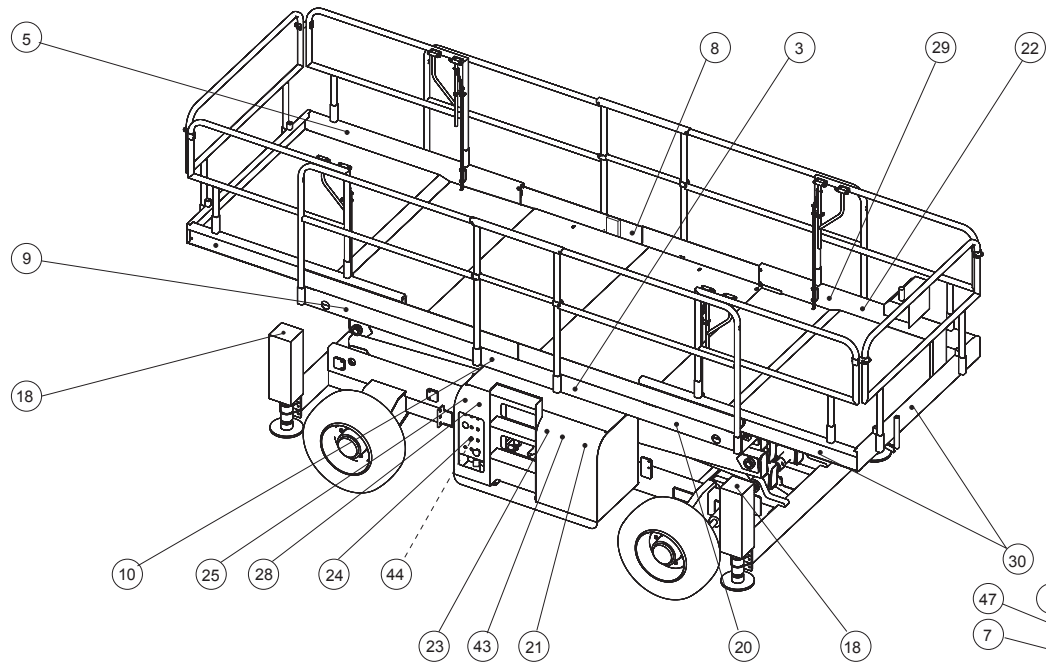
D16177 b



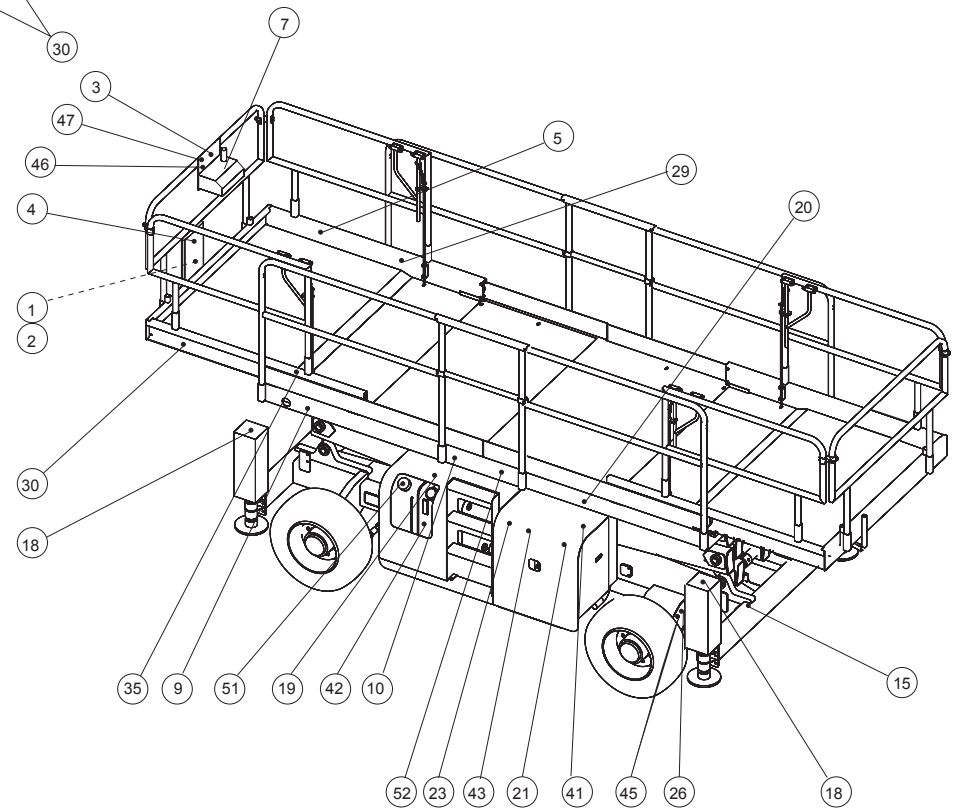
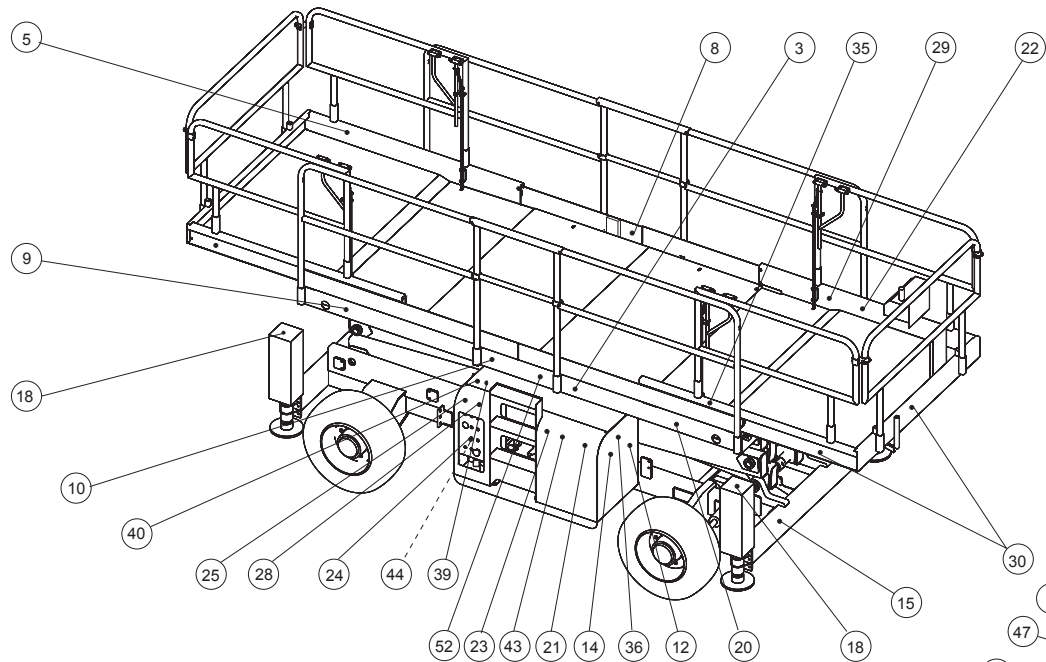
D16177 b



D16177 b



D16177 b

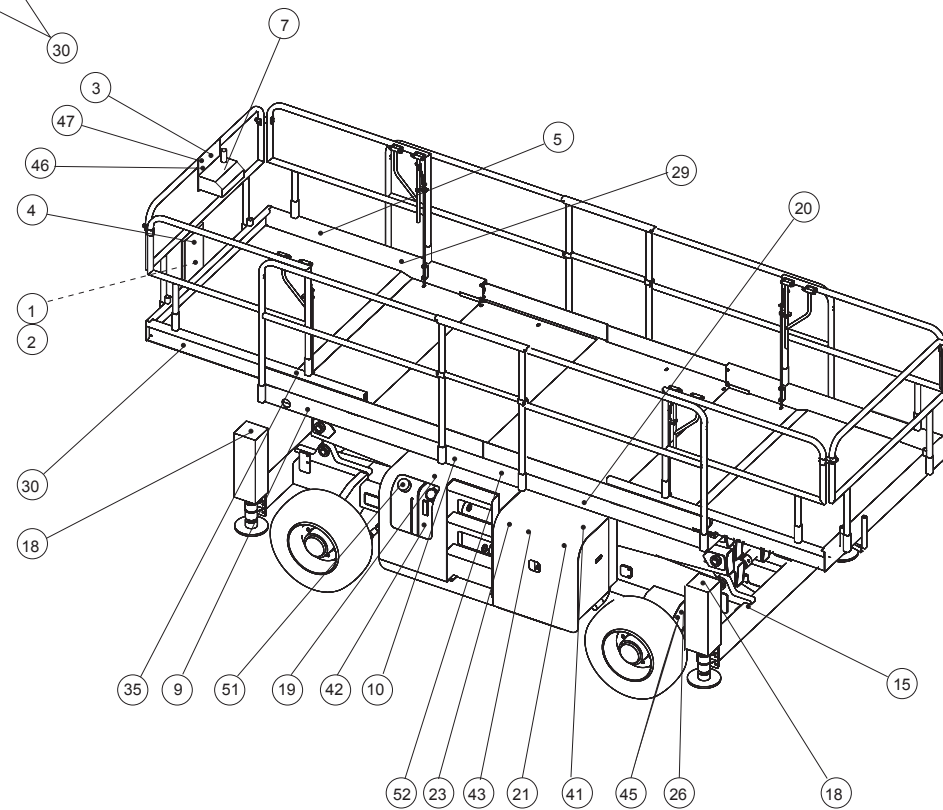
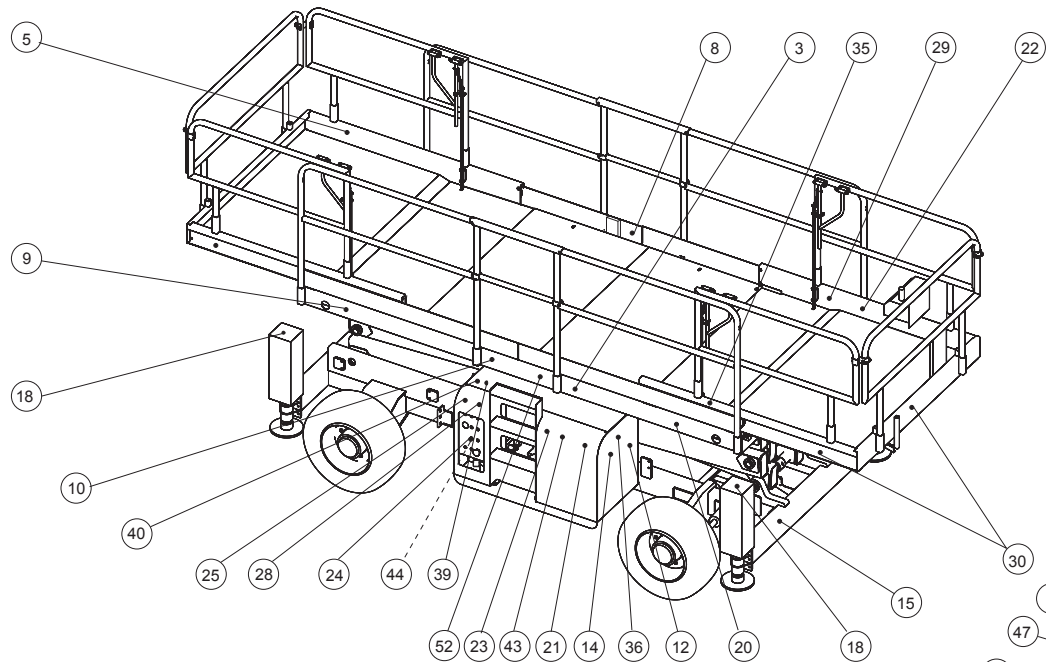


D16489a

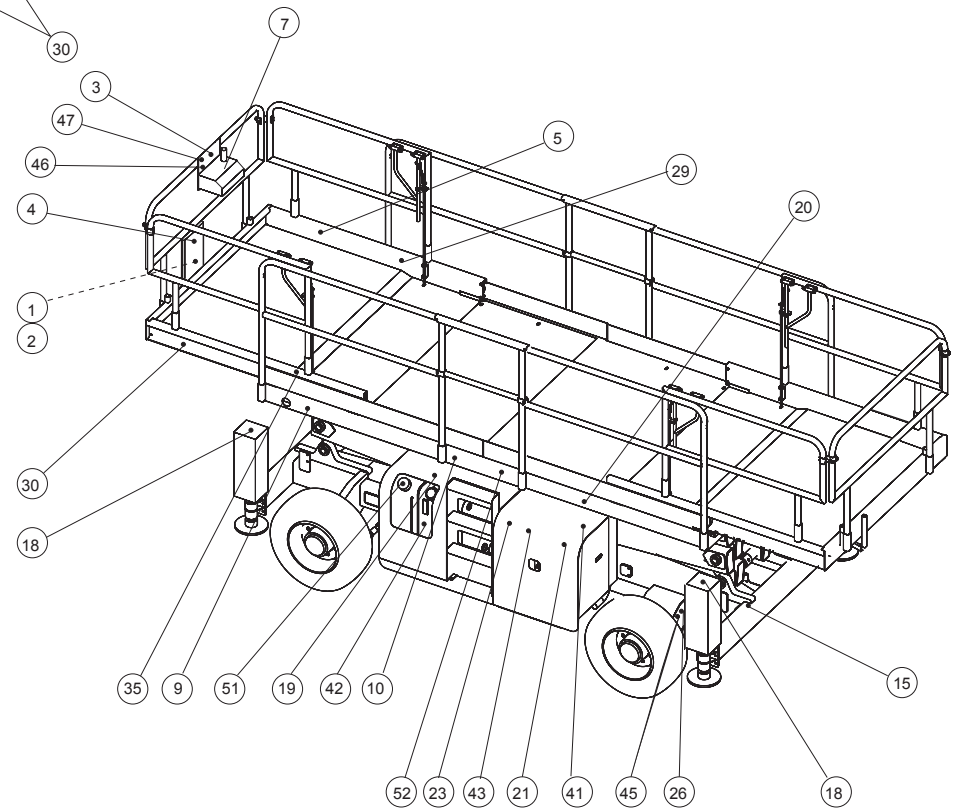
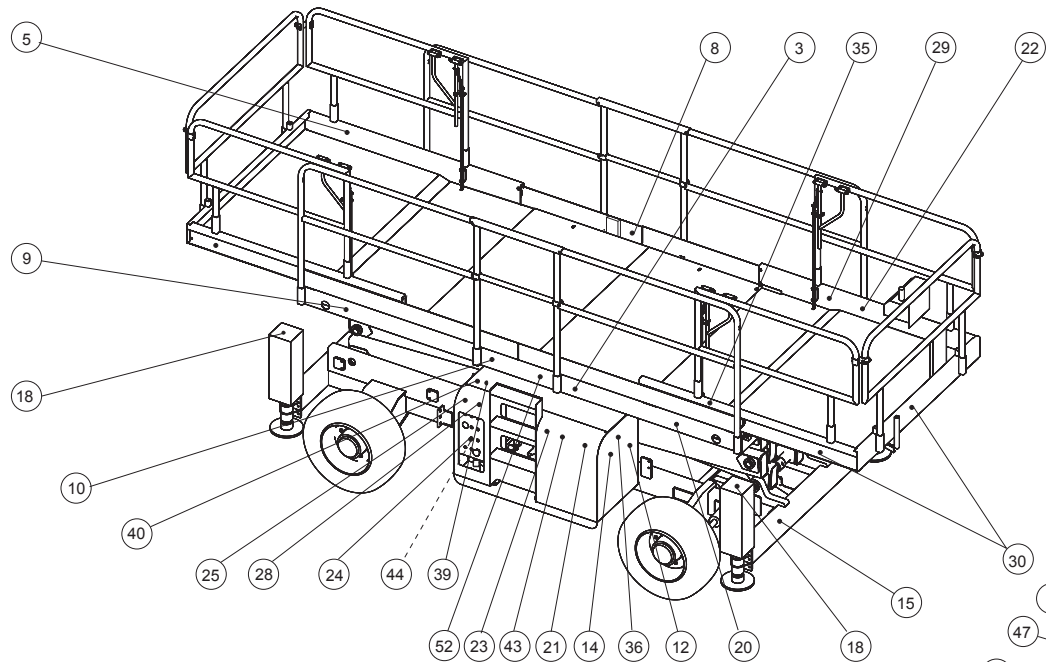
▲ **Etats-Unis**
USA

◀ **G13**
1/2 ▶

Rep.	Désignation	Designation	Specification	Qty	Code	Up to / jusqu'à
	Rivet	Rivet	AVEUGLE ALU/ACIER 3x14	4	2421809130	
	Etiquette " Activation garantie "	Warranty activation label		1	2420505950	
1	Catalogue PR	Spare parts catalogue	HS3388RT	1	2420318080	
2	Operator's manual	Operator's manual		2	2420316510	
3	Etiquette "Capacité de charge"	Load capacity label	Simple ext.	2	3078147520	
3	Etiquette "Capacité de charge"	Load capacity label	Double ext.	2	3078147530	
4	Etiquette "Lire manuel"	« Read manual » label		1	3078147290	
5	Etiquette "Sens translation"	« Direction of travel » label		2	3078147280	
7	Etiquette " pupitre plateforme"	Platform control desk label		1	3078148180	
7	Etiquette	Label	arrêt d'urgence	1	3078146110	
8	Etiquette "Prise 110V"	« 110 V socket » label		1	3078148900	
9	Graphisme	Logo	HS3388RT	2	3078147630	
10	Etiquette "Ecrasement main"	« Hand crushing » label		2	3078147240	
12	Etiquette "Port de vêtement..."	« Wearing of clothes » label		1	3078147350	
14	Etiquette "Entretien batterie"	« Battery servicing » label		1	3078147330	
15	Etiquette "Charge élingue"	« Sling load » label		4	3078147930	
18	Etiquette "Ecrasement pieds"	«feet crushing » label		4	3078147180	
19	Etiquette "Huile Hydraulique"	« Hydraulic oil » label		1	3078147140	
19	Huile biologique	Organic oil	USA	1	3078148920	
20	Graphisme	Logo	" HAULOTTE "	2	3078148770	
21	Etiquette "Ne pas stationner"	« Do not park » park		2	3078147380	
22	Etiquette "Electrocution"	« Electrocution » label		1	3078147400	
24	Etiquette "Pupitre bas"	« Bottom panel » label		1	3078144020	
25	Etiquette "Dévers"	« Tilt » label		1	3078147090	
26	Plaque constructeur	Manufacturer's name plate		1	3078147030	
27	Etiquette "Masse soudure"	« Welding earth » label		1	3078147220	
28	Etiquette "Consignes utilisation"	« Operating instructions » label		1	3078148040	
30	Marquage adhésif jaune et noir	Yellow and black adhesive marking		1	2421808660	
35	Etiquette "Charge harnais"	« Harness load » label		2	3078147950	
36	Etiquette "Risque explosion"	Explosion risk label		1	3078148030	
39	Etiquette "Voltage"	Voltage label		1	3078147890	

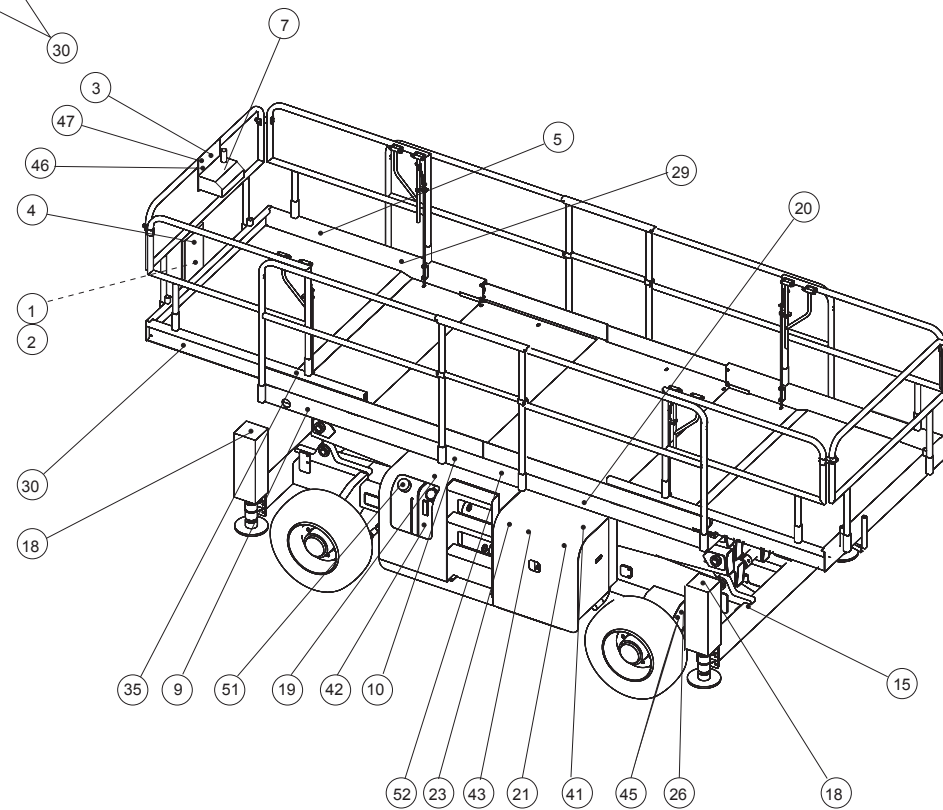
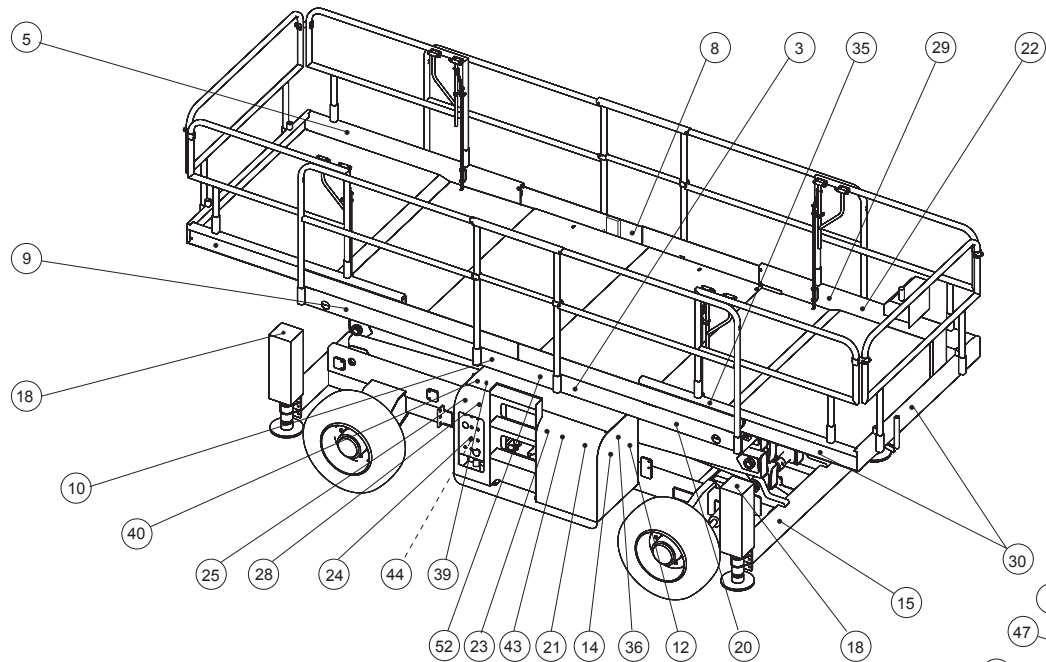


D16489a



D16489a

Rep.	Désignation	Designation	Specification	Qty	Code	Up to / jusqu'à
	Rivet	Rivet	AVEUGLE ALU/ACIER 3x14	4	2421809130	
	Etiquette " Activation garantie "	Warranty activation label		1	2420505950	
1	Catalogue PR	Spare parts catalogue	HS3388RT	1	2420318080	
2	Operator's manual	Operator's manual		2	2420316510	
3	Etiquette "Capacité de charge"	Load capacity label		2	3078147530	
4	Etiquette "Lire manuel"	« Read manual » label		1	3078147290	
5	Etiquette "Sens translation"	« Direction of travel » label		2	3078147280	
7	Etiquette " pupitre plateforme"	Platform control desk label		1	3078148180	
7	Etiquette	Label	arrêt d'urgence	1	3078146110	
8	Etiquette "Prise 110V"	« 110 V socket » label		1	3078148900	
9	Graphisme	Logo	HS3388RT	2	3078147630	
10	Etiquette "Ecrasement main"	« Hand crushing » label		2	3078147240	
12	Etiquette "Port de vêtement..."	« Wearing of clothes » label		1	3078147350	
14	Etiquette "Entretien batterie"	« Battery servicing » label		1	3078147330	
15	Etiquette "Charge élingue"	« Sling load » label		4	3078147930	
18	Etiquette "Ecrasement pieds"	«feet crushing » label		4	3078147180	
19	Etiquette "Huile Hydraulique"	« Hydraulic oil » label		1	3078147140	
19	Huile biologique	Organic oil	USA	1	3078148920	
20	Graphisme	Logo	" HAULOTTE "	2	3078148770	
21	Etiquette "Ne pas stationner"	« Do not park » park		2	3078147380	
22	Etiquette "Electrocution"	« Electrocution » label		1	3078147400	
24	Etiquette "Pupitre bas"	« Bottom panel » label		1	3078144020	
25	Etiquette "Dévers"	« Tilt » label		1	3078147090	
26	Plaque constructeur	Manufacturer's name plate		1	3078147030	
27	Etiquette "Masse soudure"	« Welding earth » label		1	3078147220	
28	Etiquette "Consignes utilisation"	« Operating instructions » label		1	3078143420	
28	Etiquette "Consignes utilisation"	« Operating instructions » label		1	3078148040	
30	Marquage adhésif jaune et noir	Yellow and black adhesive marking		1	2421808660	
35	Etiquette "Charge harnais"	« Harness load » label		2	3078147950	
36	Etiquette "Risque explosion"	Explosion risk label		1	3078148030	



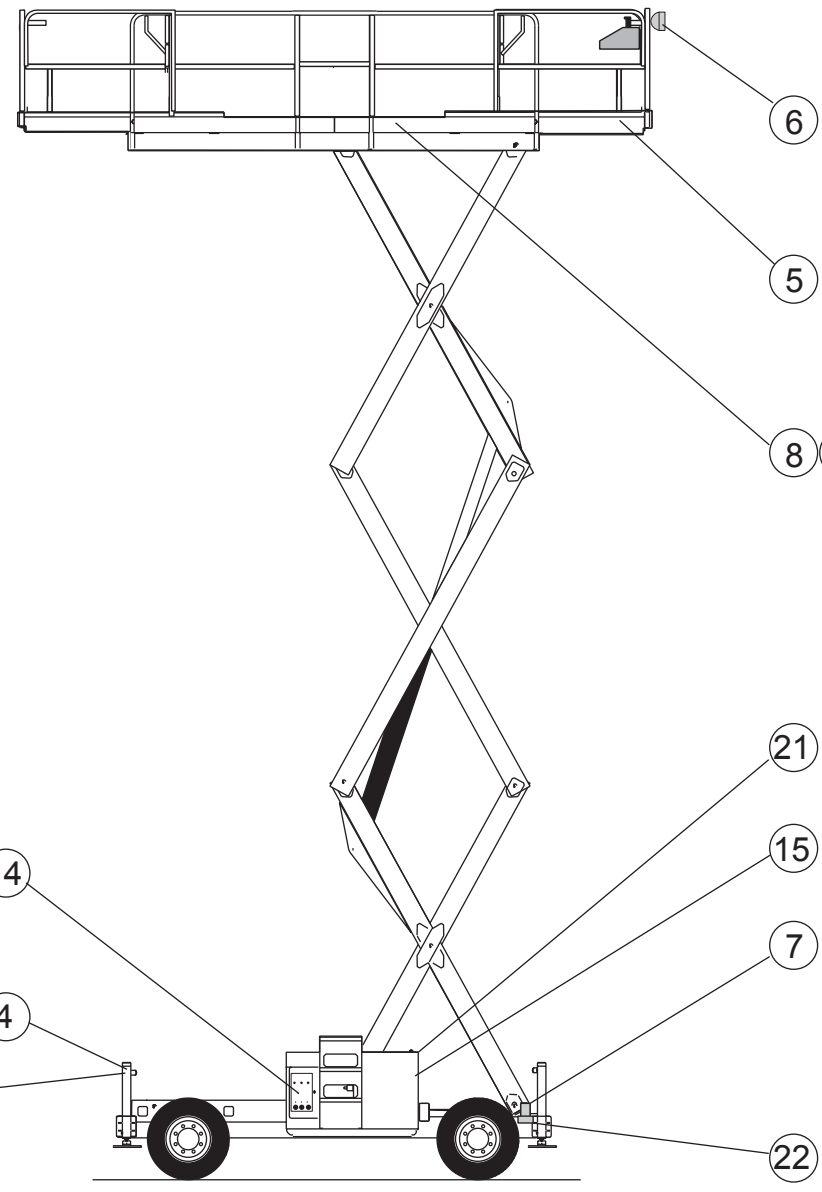
D16489a

- 13
- 16
- 17
- 18
- 20

Only for H12SX-15SX

- 1
- 2
- 3
- 4

- 14
- 19



- 6

5 Only for H12SX-15SX

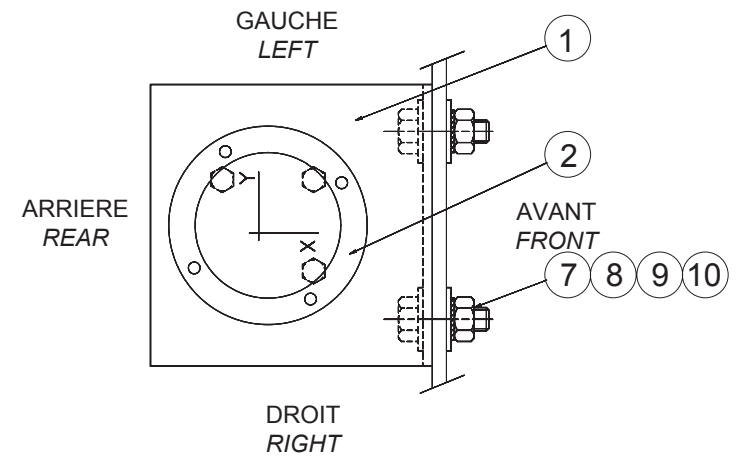
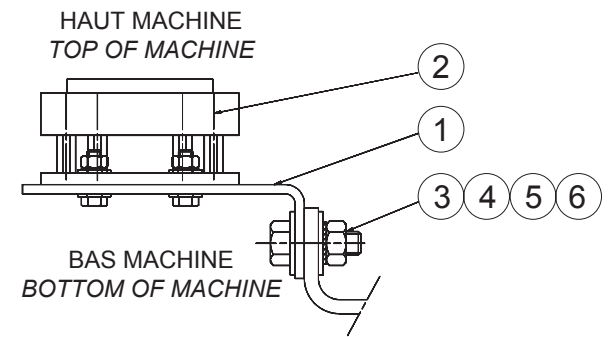
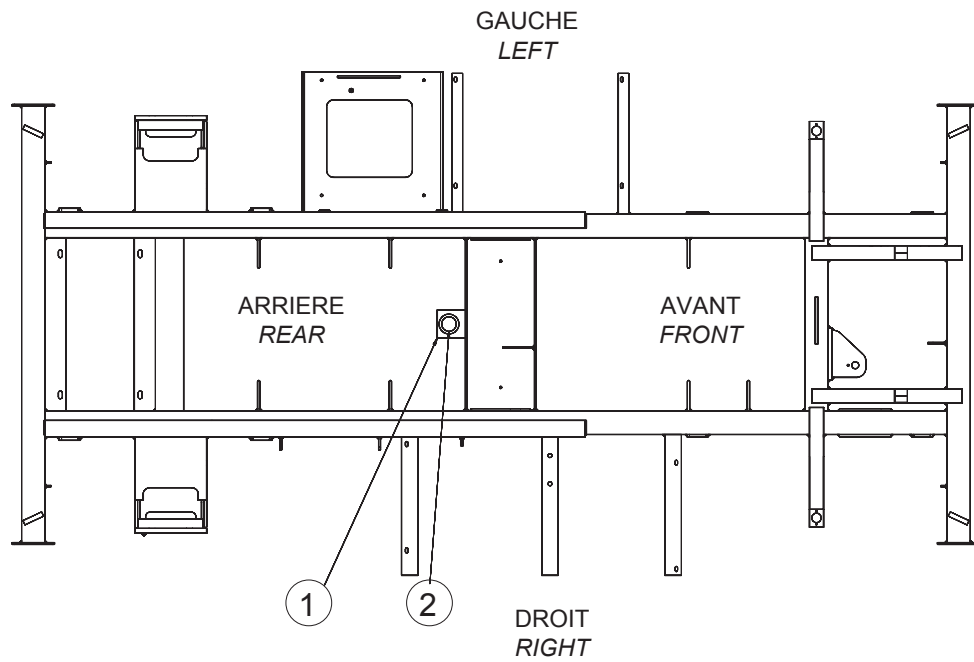
- 8
- 9
- 10
- 11
- 12

- 21

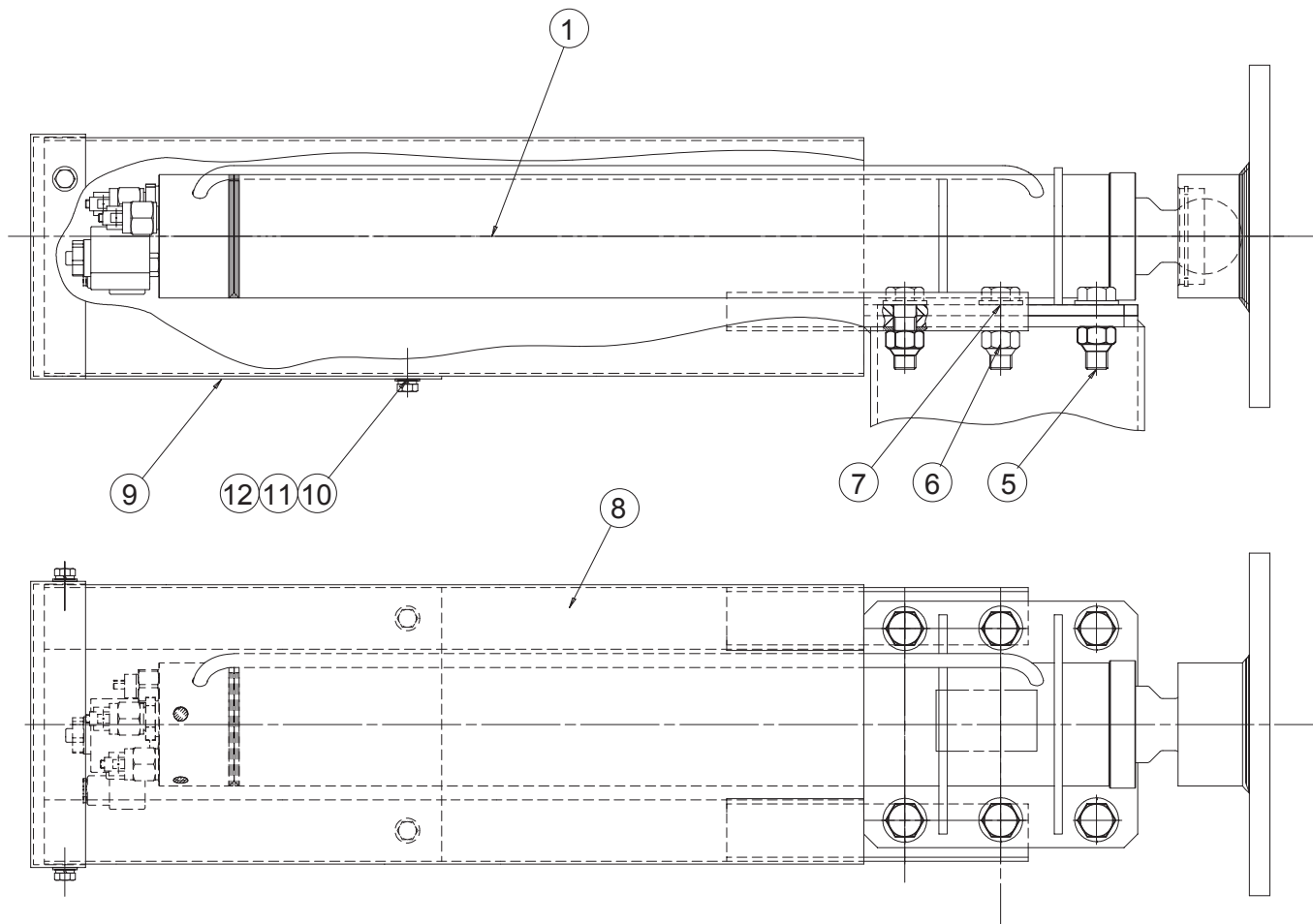
- 15

- 7

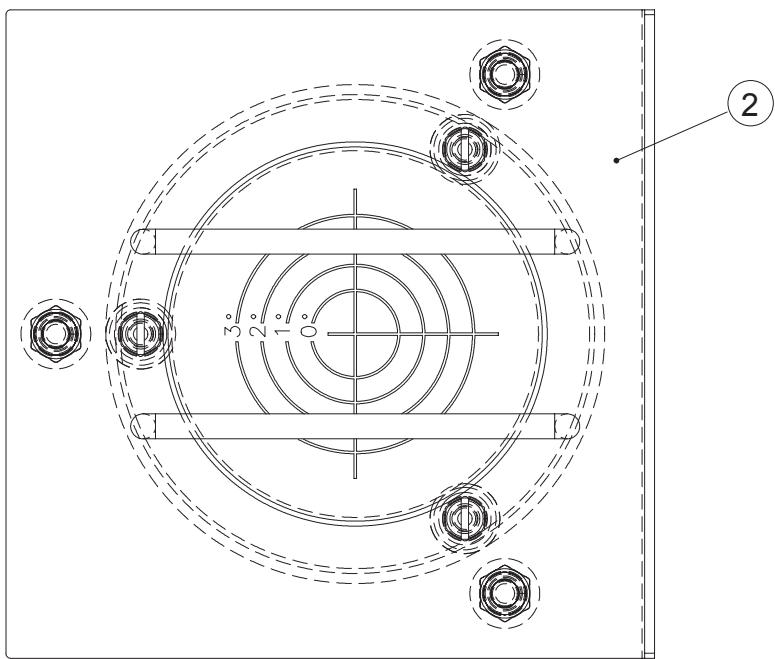
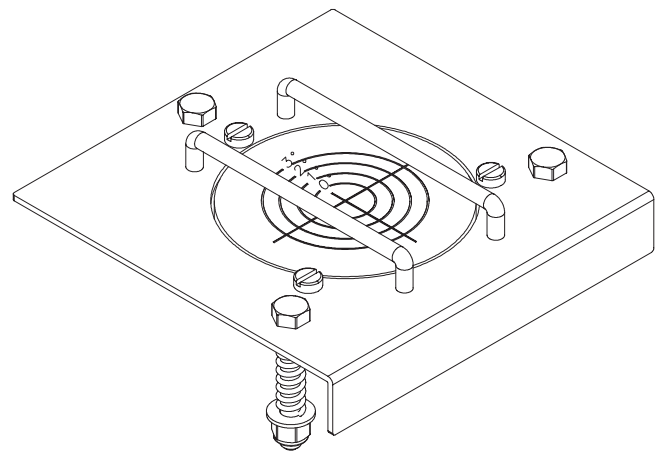
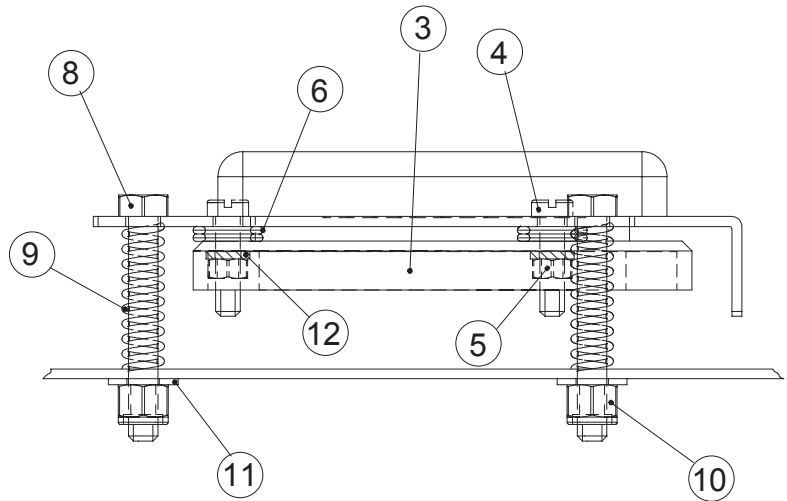
- 22



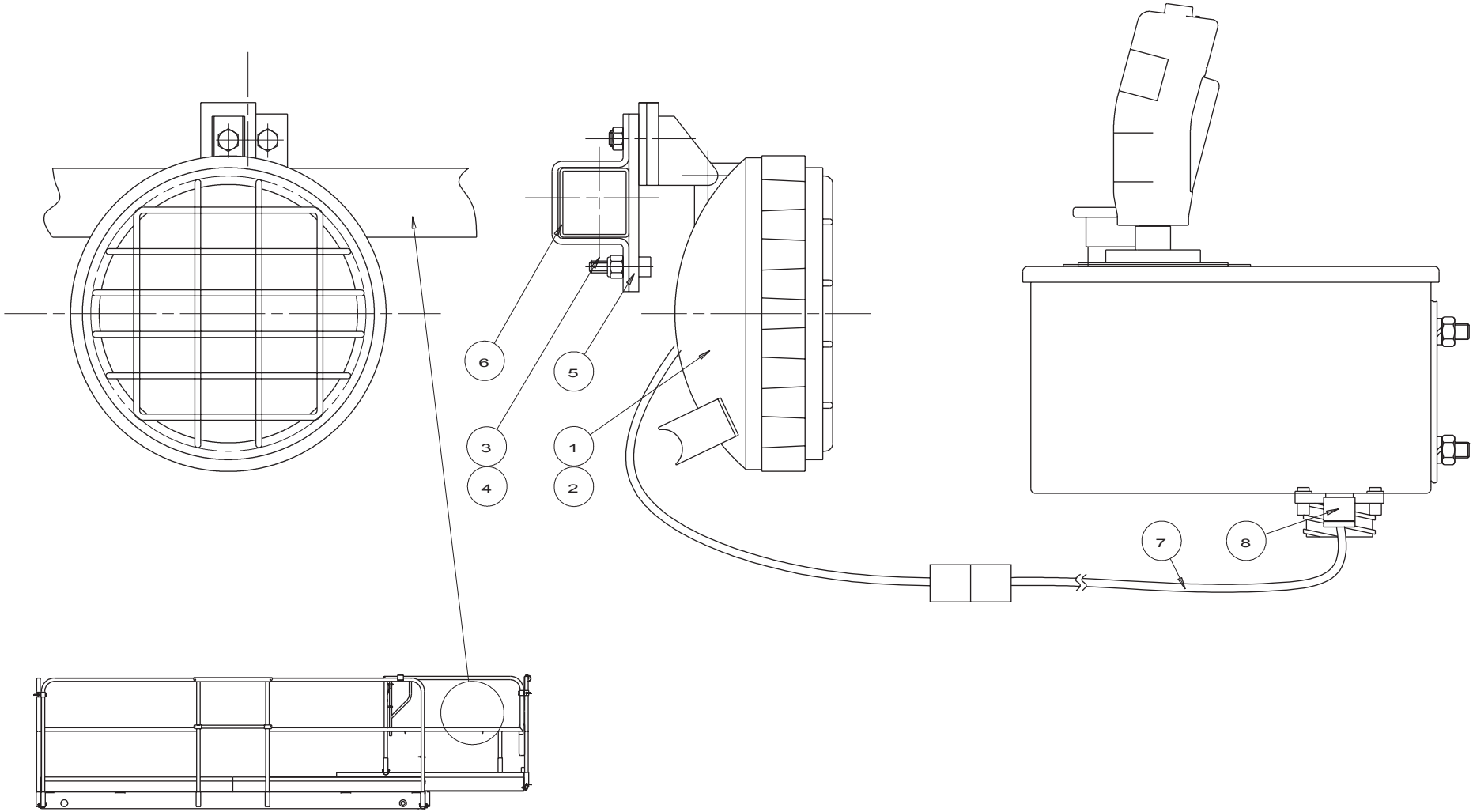
B16578



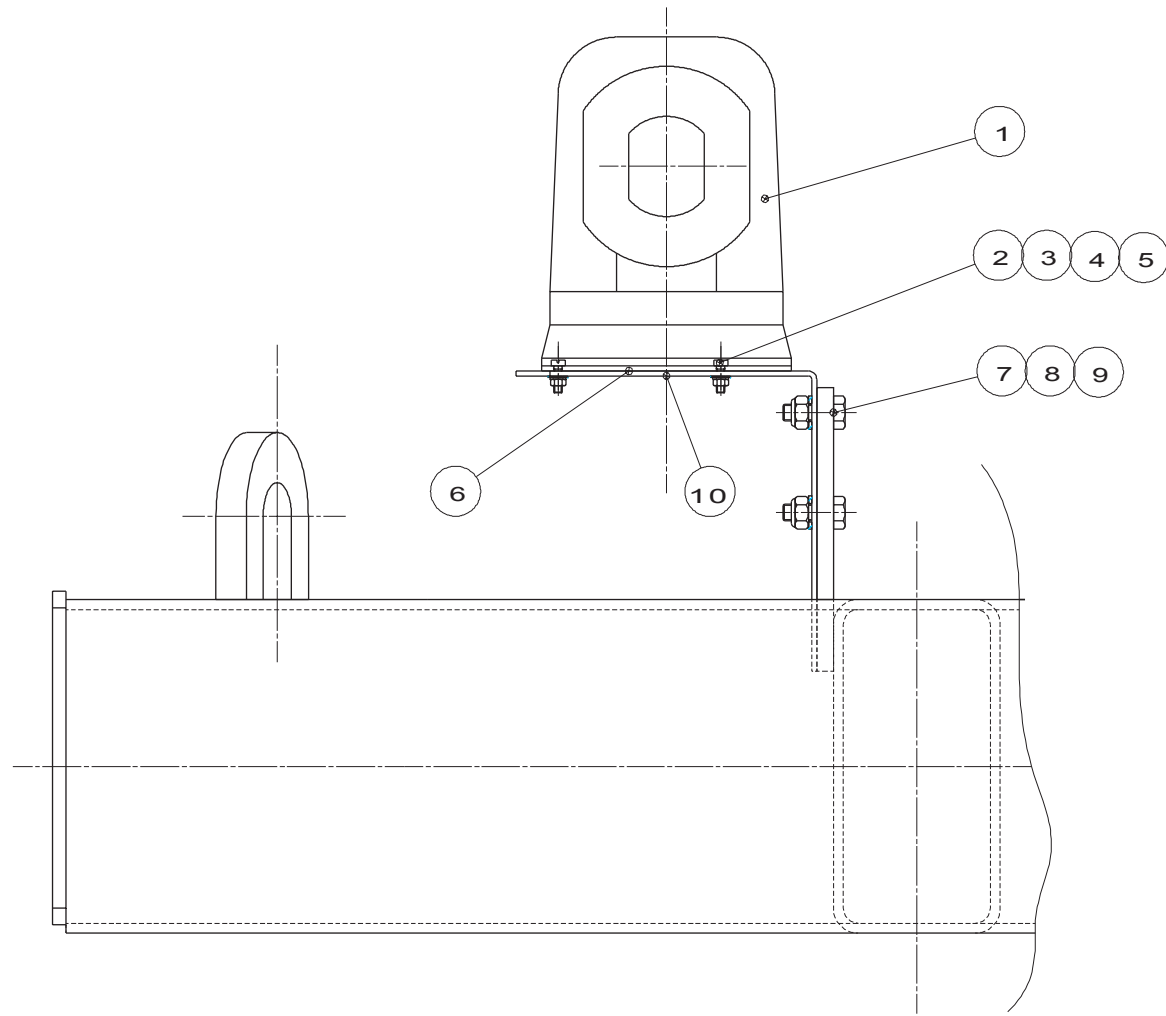
B16577 a



C13833c

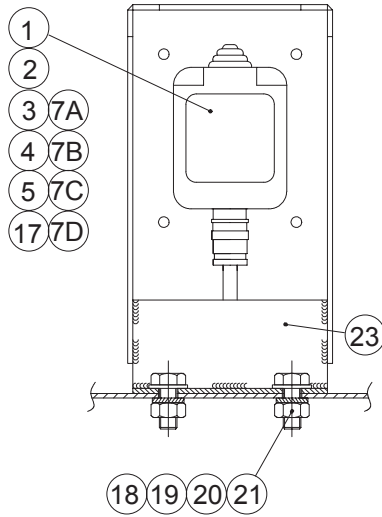


C15425 a

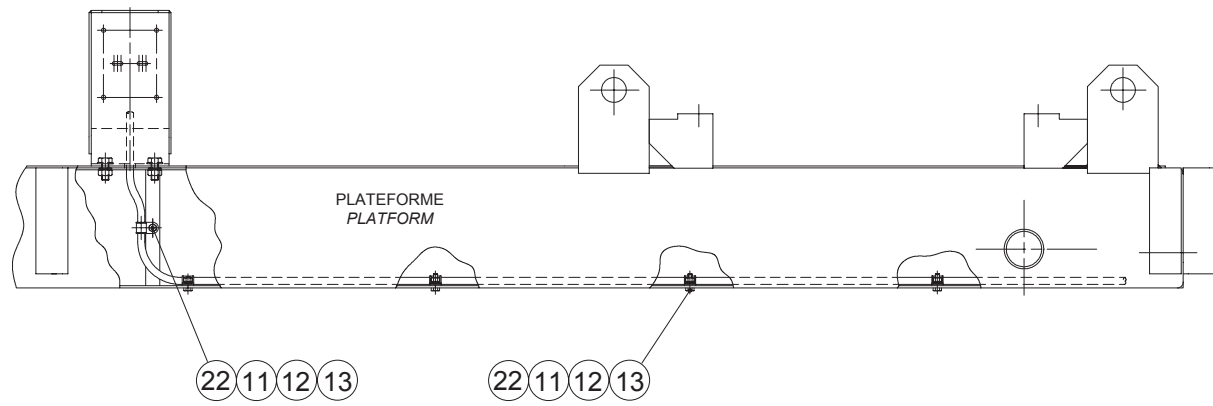
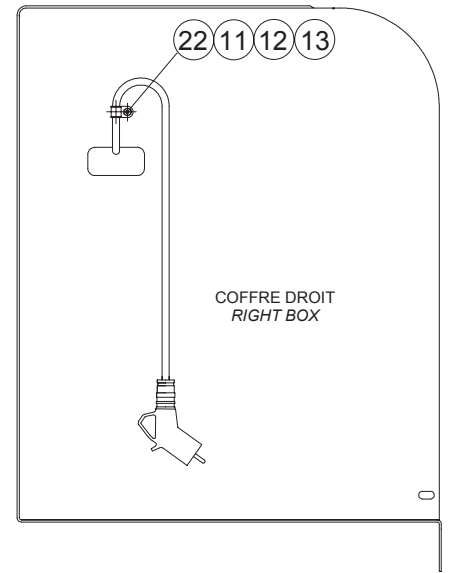
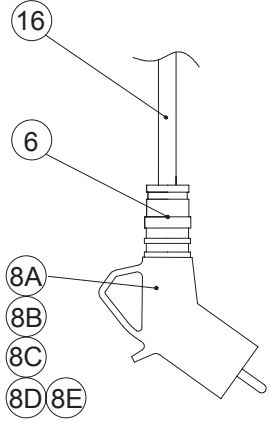
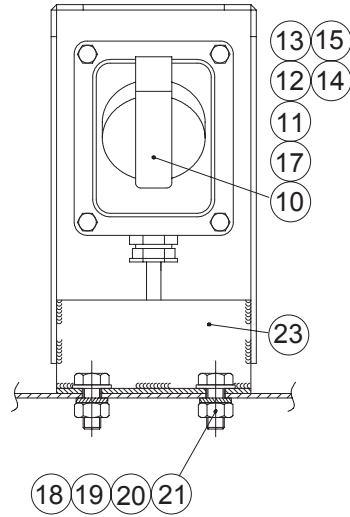


C14779

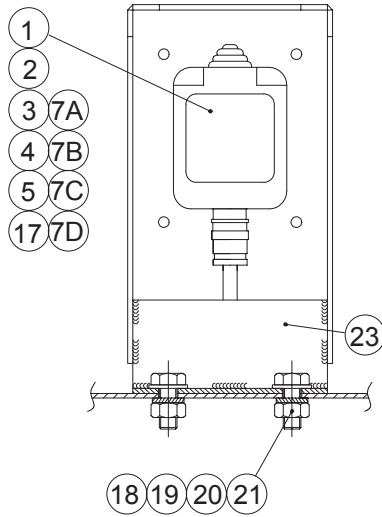
COMMUN SAUF EUROPE
COMMON EXCEPT EUROPE



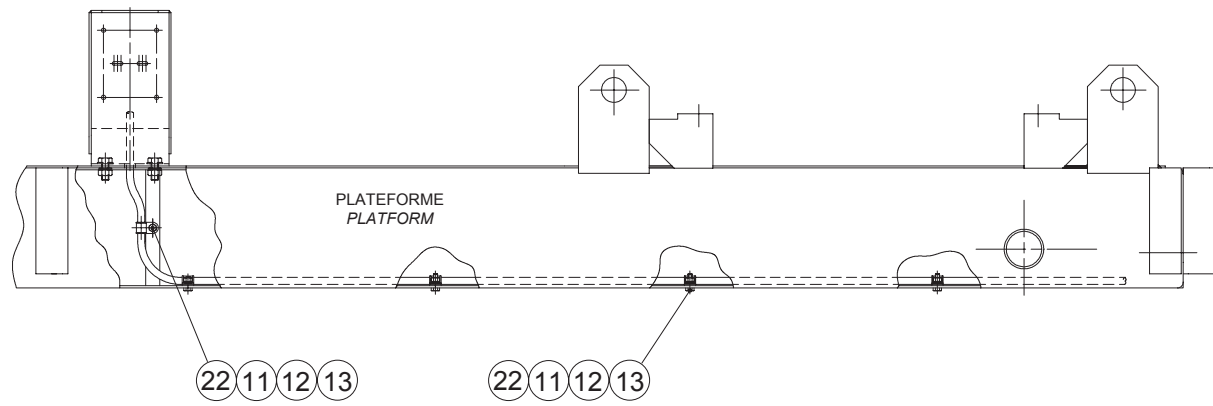
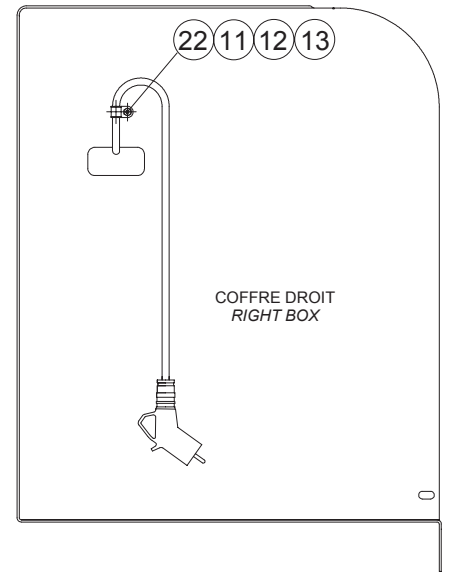
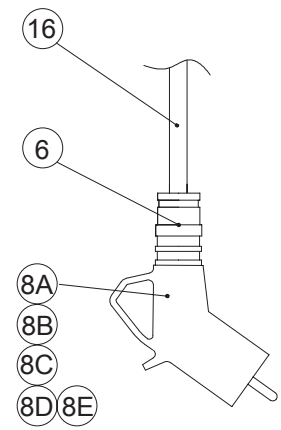
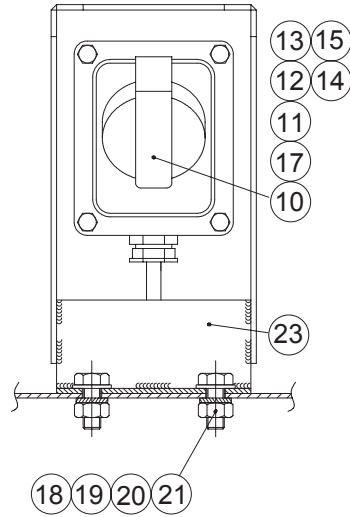
EUROPE SEULEMENT
ONLY EUROPE



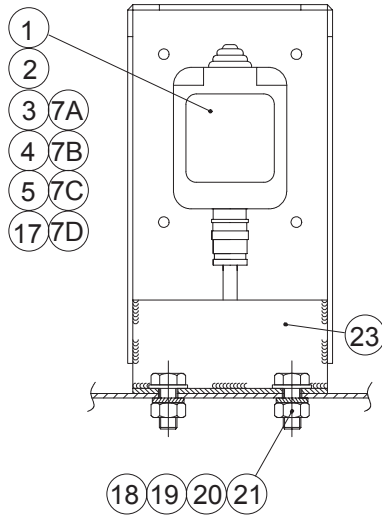
COMMUN SAUF EUROPE
COMMON EXCEPT EUROPE



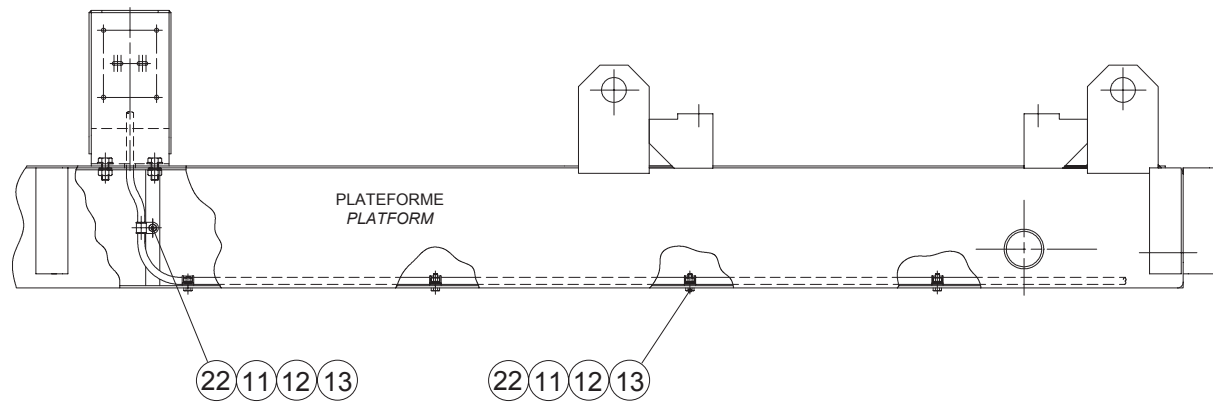
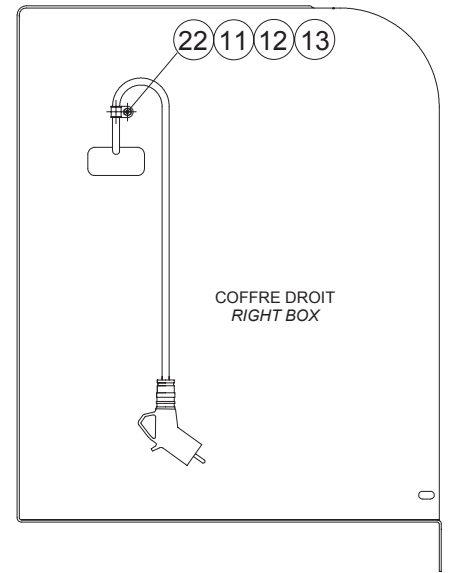
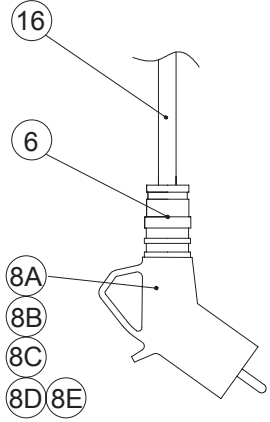
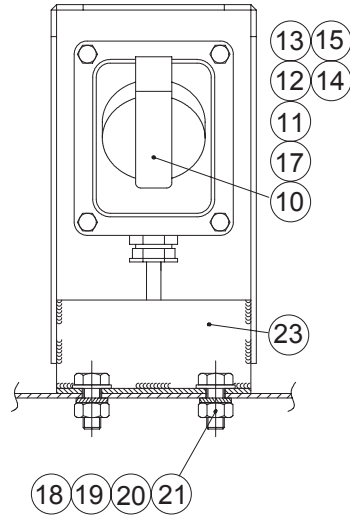
EUROPE SEULEMENT
ONLY EUROPE



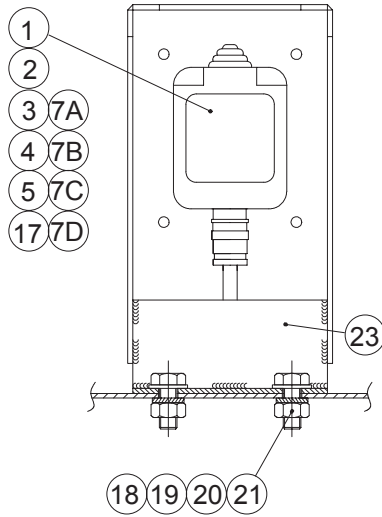
COMMUN SAUF EUROPE
COMMON EXCEPT EUROPE



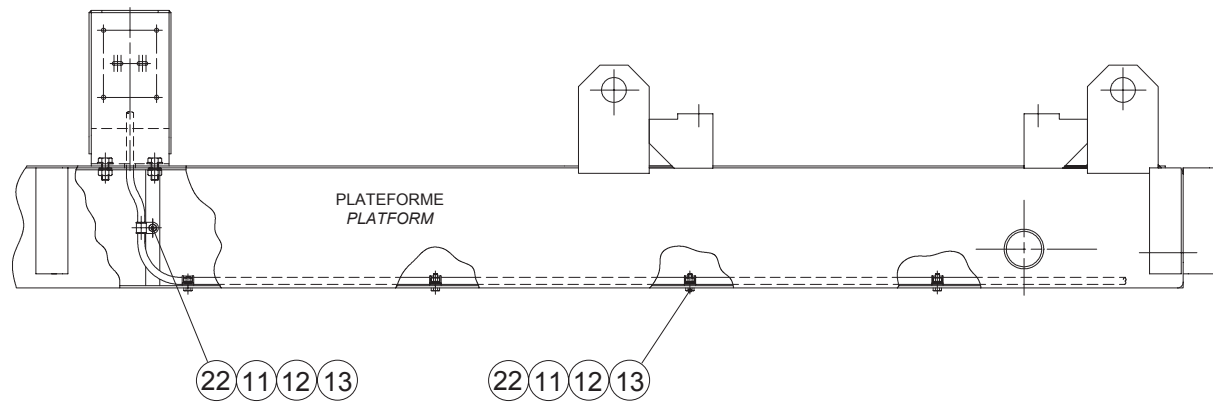
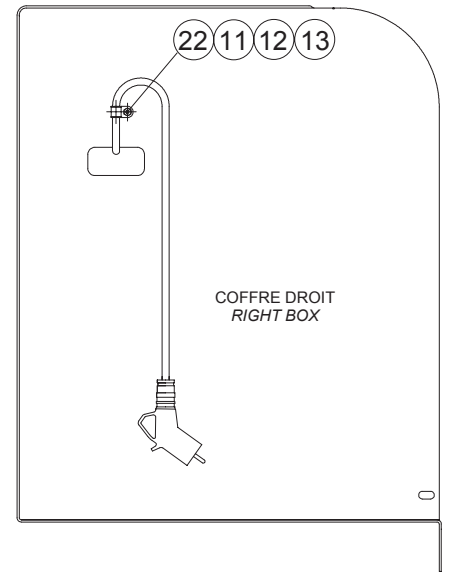
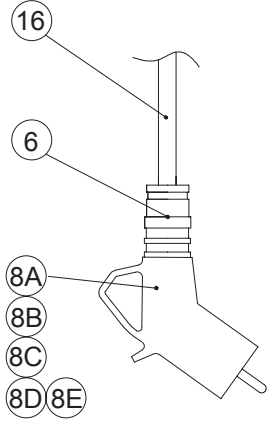
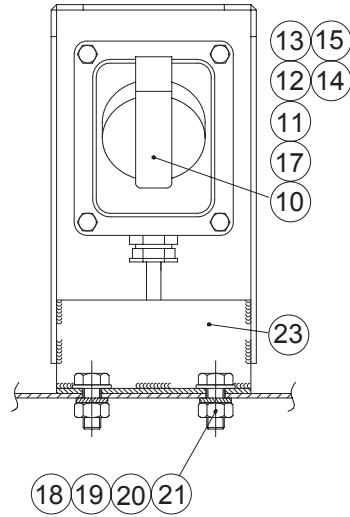
EUROPE SEULEMENT
ONLY EUROPE



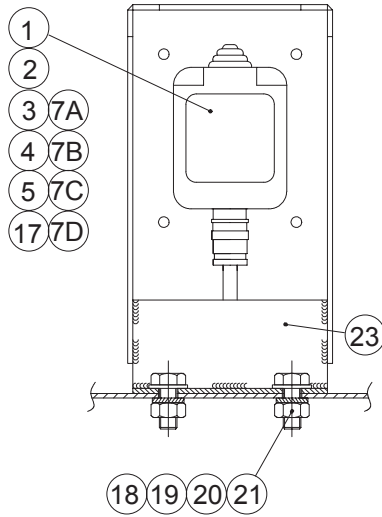
COMMUN SAUF EUROPE
COMMON EXCEPT EUROPE



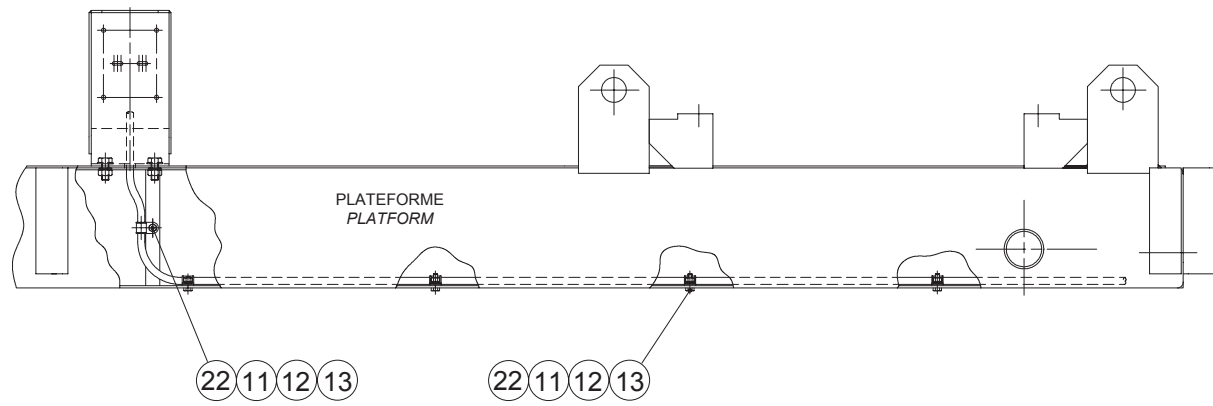
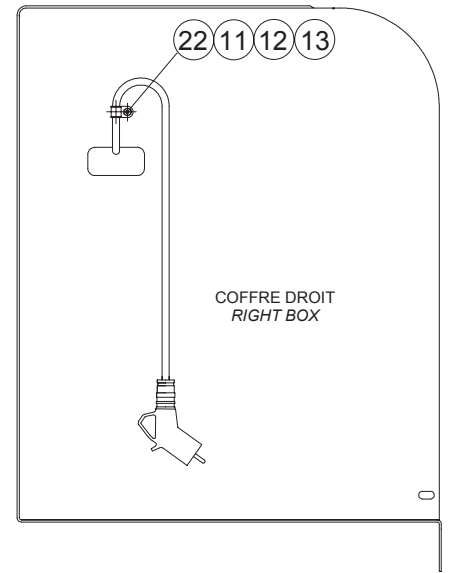
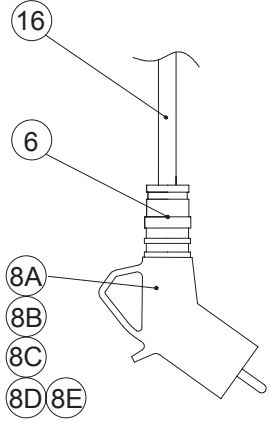
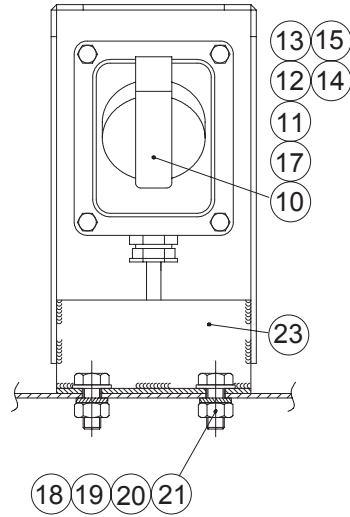
EUROPE SEULEMENT
ONLY EUROPE

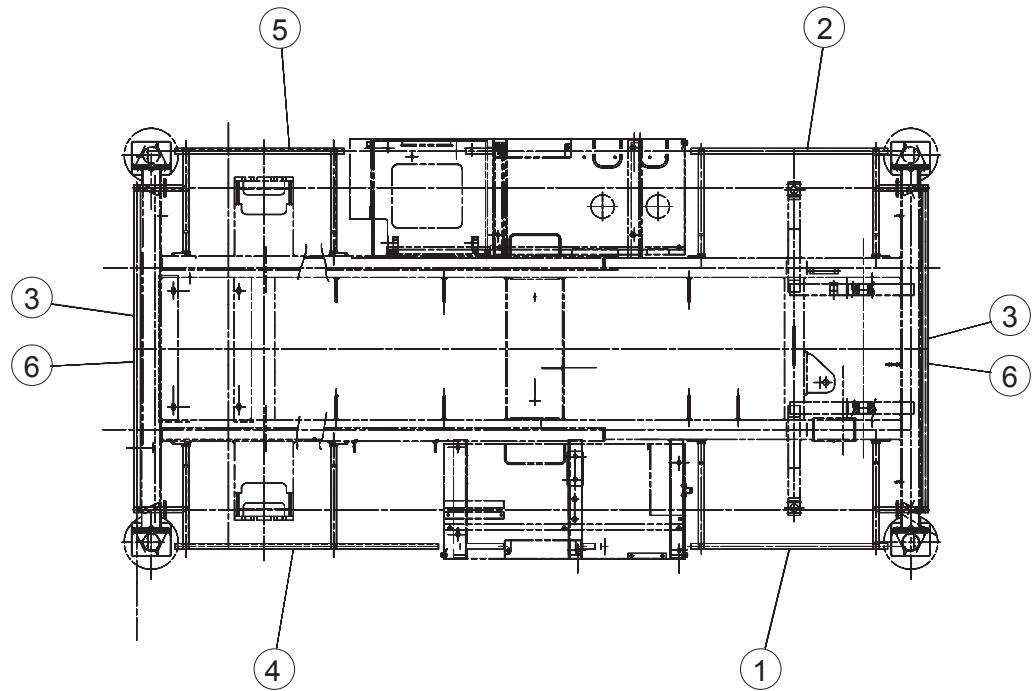
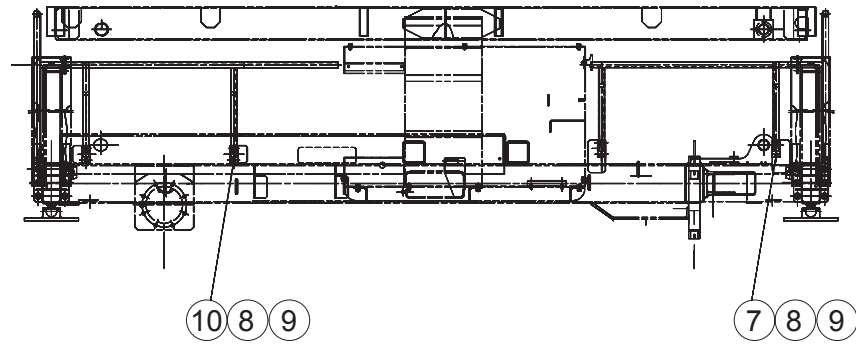
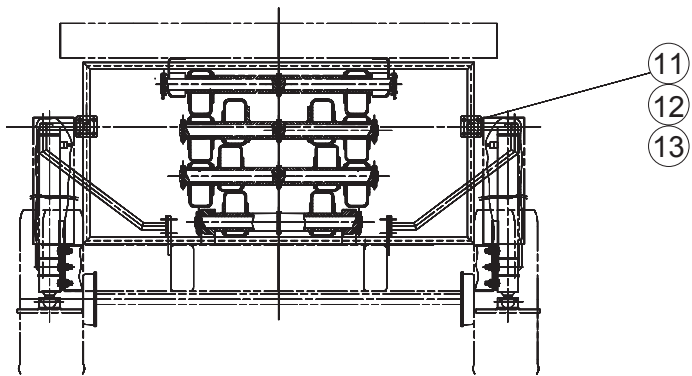


COMMUN SAUF EUROPE
COMMON EXCEPT EUROPE

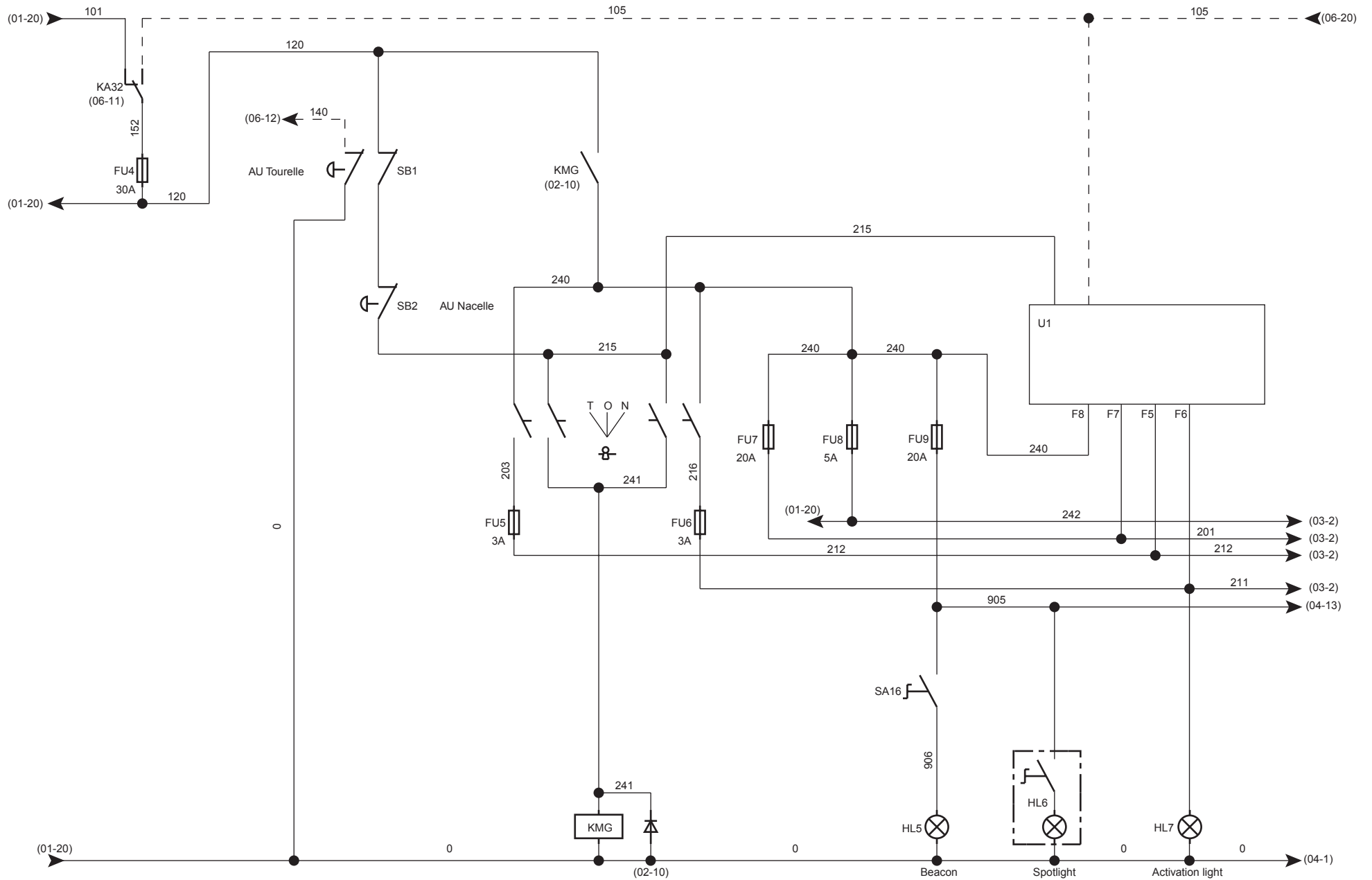


EUROPE SEULEMENT
ONLY EUROPE

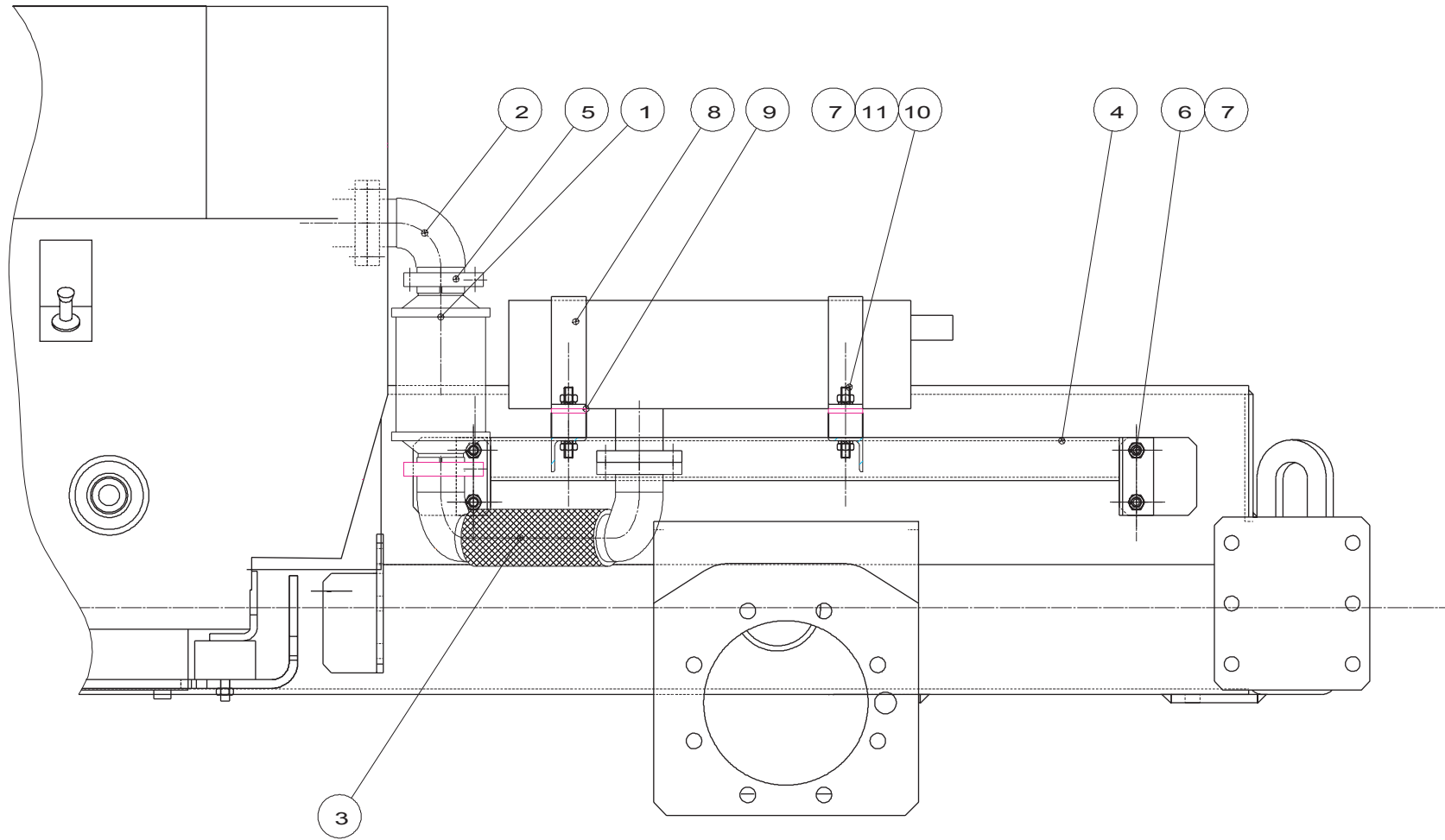




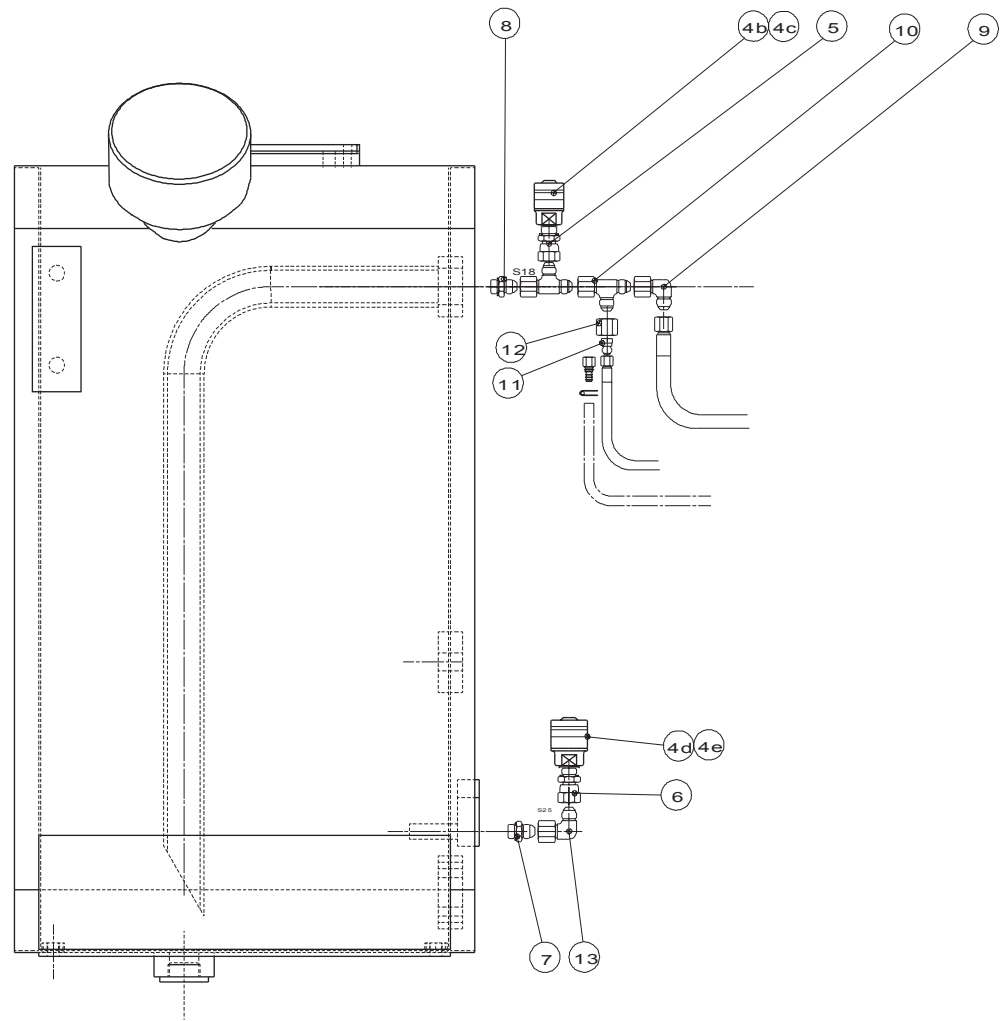
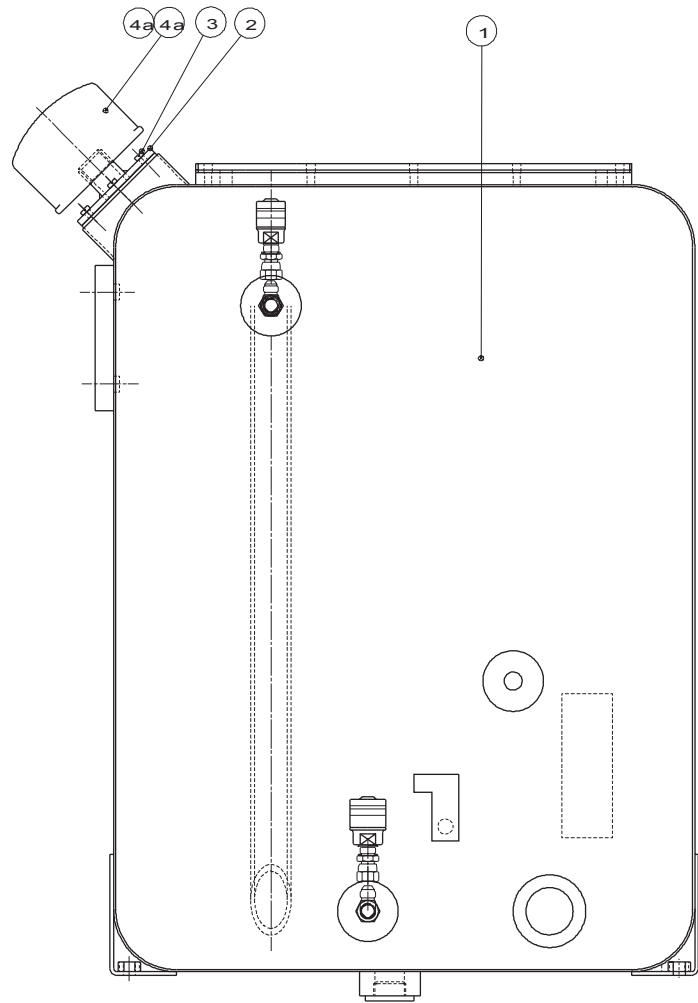
A14578



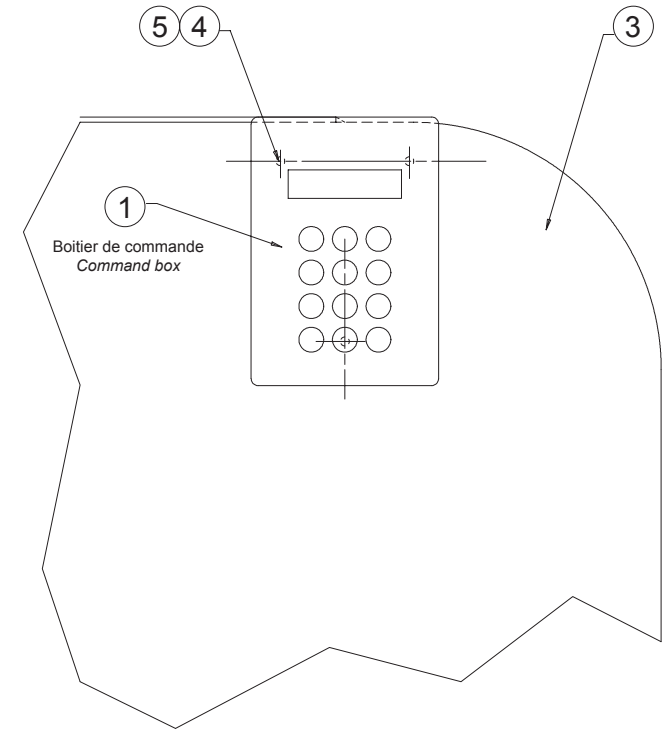
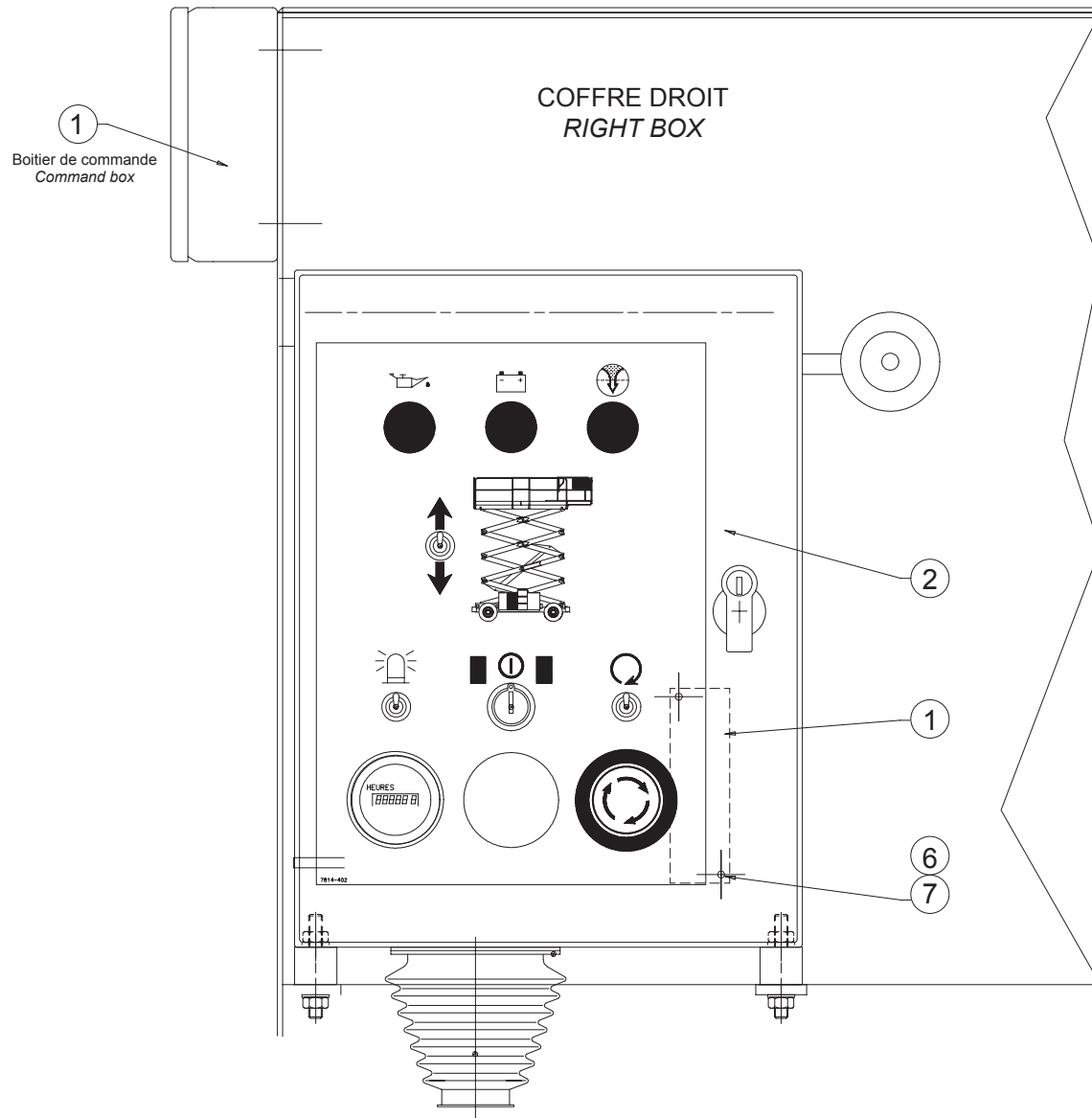
C15709



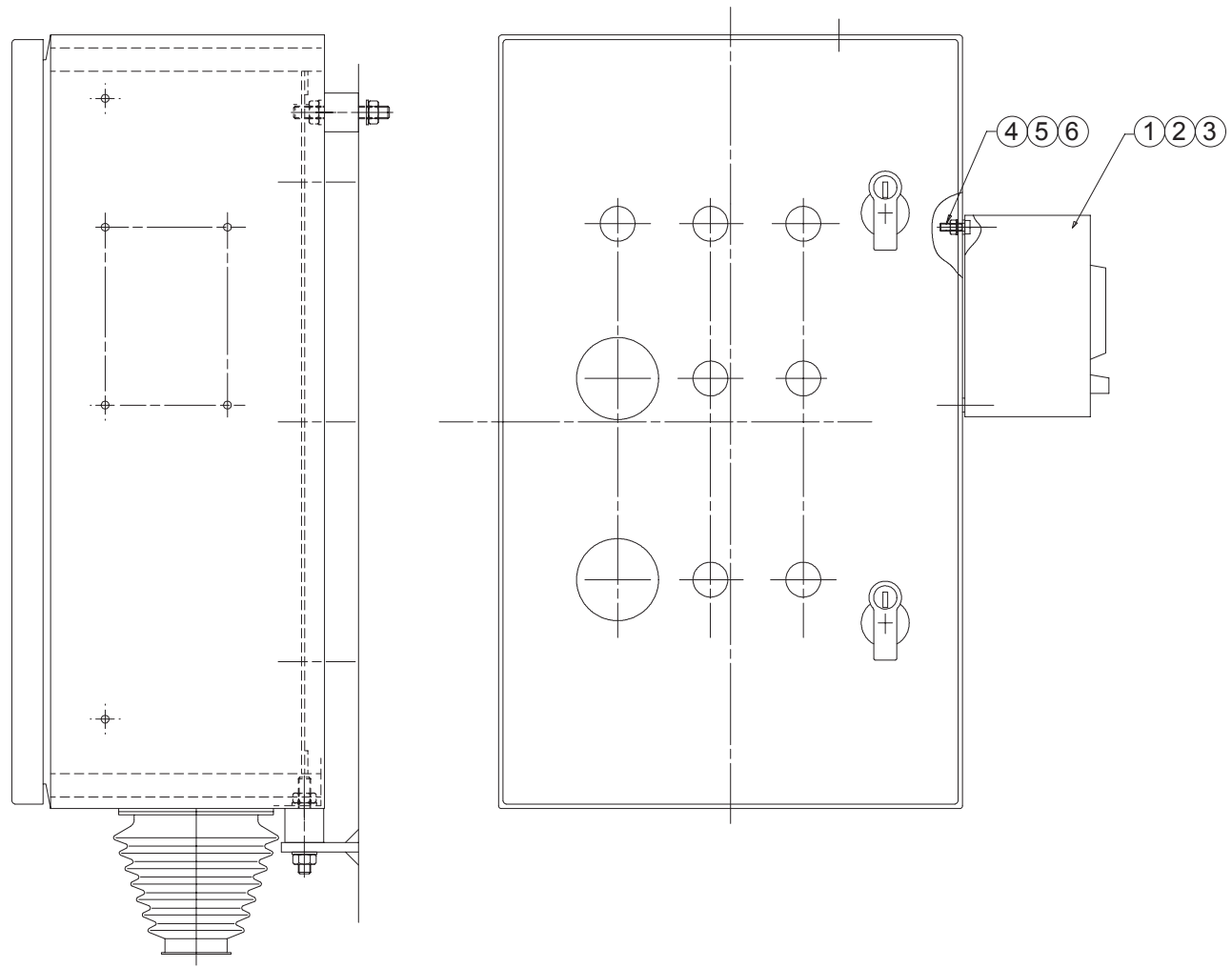
C14776



B15572



B15892 a



B15627 a

English	Deutsch	Nederlands	Danska
« 110 V socket » label	Etikett "110V-Anschluß"	Etiket "Stekker 110V"	Etiket "110 V-stik"
« 220 V socket » label	Etikett "220V-Anschluß"	Etiket "Stekker 220V"	Etiket "220 V-stik"
« Battery servicing » label	Etikett "Wartung Batterie"	Etiket "Onderhoud accu"	Etiket "Vedligeholdelse af batteri"
« Bottom panel » label	Etikett "Schaltpult unten"	Etiket "Laag paneel"	Etiket "Nederste kontrolpanel"
« Direction of travel » label	Etikett "Fahrtrichtung"	Etiket "Translatierichtung"	Etiket "Køreretning"
« Do not interchange » label	Etikett "Nicht austauschen"	Etiket "Niet verwisselen"	Etiket "Må ikke ombyttes..."
« Do not park » park	Etikett "Parkverbot"	Etiket "Niet parkeren"	Etiket "Parkering forbudt"
« Electrocution » label	Etikett "Berührungsgefahr"	Etiket "Elektrocutie"	Etiket "Elektrisk stød"
« Filling » label	Etikett "Füllen..."	Etiket "Vullen..."	Etiket "Påfyldning..."
« Hand crushing » label	Etikett "Quetschungsgefahr Hände"	Etiket "Verplettingsgevaar handen"	Etiket "Masning af hånd"
« Harness load » label	Etikett "Last Geschirr"	Etiket "Belasting harnas"	Etiket "Last, sele"
« Hydraulic oil » label	Etikett "Hydrauliköl"	Etiket "hydraulische olie"	Etiket "Hydraulikolie"
« Operating instructions » label	Etikett "Bedienungshinweise"	Etiket "Gebruiksaanwijzingen"	Etiket "Driftsanvisninger"
« Read manual » label	Etikett "Handbuch lesen"	Etiket "Handleiding lezen"	Etiket "Læs vejledning"
« Sling load » label	Etikett "Last Anschlagsschlinge"	Etiket "Belasting strop"	Etiket "Last, hejsetov"
« Symbol summary » label	» label	Etikett "Symbolübersicht" "	Etiket "Overzicht symbolen" "
« Tilt » label	Etikett "Neigung"	Etiket "Overhelling"	Etiket "Hældning"
« Top oil level » label	Etikett "Oberer Ölstand"	Etiket "Bovenste oliepeil"	Etiket "Høj oliestand"
« Wearing of clothes » label	Etikett "Tragen von Schutzkleidung..."	Etiket "Dragen van kleding ..."	Etiket "Påklædning..."
« Welding earth » label	Etikett "Schweißmasse"	Etiket "Lasmassa"	Etiket "Svejseemne"
« feet crushing » label	Etikett "Quetschungsgefahr Füße"	Etiket "Verplettingsgevaar voeten"	Etiket "Masning af fod"
220V power safety fuse	Sicherung Stromversorgung 220V	Zekeringsveiligheid voeding	Sikring til 220V-forsyning
37-way socket/receptacle	37-Wege-Anschluß	Voet 37 wegen	Fodplade, 37-polet
3-way porte-langouette	3-wege-flachsteckerhalter	Steun 3-weg schuif	3-vejs fjederholder
4 cylinders should be withdrawn label	Etikett " 4 Zylinder müssen eingefahren sein "	Etiket "De 4 cilinders moeten inget	Acoustic power
Acoustic power	Akustikleistung	Geluidsvermogen	Lydeffekt
adaptor	Adapter	Aanpassing	Adapter
Adaptor	Adapter	Adapter	Adapter
Adhesive base	Haftsockel	Kleefsokkel	Selvklebende sokkel
Adjustable bend	Ausrichtbarer krümmer	Richtbare knie	Drejbar bøjning
Air cylinder protection closing plate	Verschlussblech Spindelschutz	staalplaatbedekking voor berschermingsvijzel	Lukkepl
Air pump	Gebläse	Balg	Blæser
Australia	Australien	Australië	Australien

English	Deutsch	Nederlands	Danska
Auxiliary contact	Hilfskontakt	Hulpcontact	Ekstra kontakter
Bag of seals	Satz dichtungen	Pakkingset	Pakningssæt
Ball joint end fitting	Gelenkstangenkopf	Uiteinde scharnier	Kugleledsafslutning
Base	Boden	Bodem	Bund
Base	Sockel	Sokkel	Fundament
Battery	Batterie	Accu	Batteri
Battery strap	Batteriegurt	Accuriem	Strop til batteri
Beacon	Rundumleuchte	Zwaailicht	Blinklys
Bend	Krümmen	Knie	Bøjning
Block	Block	Blok	Blok
Blocking	Einstellung	Stelling	Blokering
Blower support washer	Unterlegscheibe gebläseträger	Steuning balg	Fjedertallerken ventilator
Blue clip terminal	Blauer Flachsteckanschluß	Blauwe poolklem clips	Blåt fladstik
Blue round terminal	Blauer runder Kabelschuh	Ronde blauwe poolklem	Blå øjekabelsko
Bottom part	Unterer bereich	Onderste gedeelte	Nederste del
Bottom part box	Schaltkasten unterer Bereich	Koffer onderste gedeelte	Skab nederste del
Box	Kasten	Doos	Hus
Box	Schaltkasten	Kast	Skab
Brace	Zwischenstück	Tussenstuk	Mellemstykke
Braid (not felt)	Band (kein filz)	Niet-vilten galon	Kant ikke filt
Bulb	Glühlampe	Lamp	Pære
Bundle	Kabelstrang	Bundel	Bundt
Buzzer	Warnhupe	Alarminrichting	Advarselssignal
Cable	Kabel	Kabel	Kabel
Cable clip	Befestigungsschelle	Bevestigingsbeugel	Fastspændingsklemme
Cam	Nocke	Nok	Knast
Canada	Kanada	Canada	Canada
Cap	Skappe	Skapje	Hætte
Card	Karte	Kaart	Kort
Catalytic converter	Katalysator	Katalytische pot	Katalysator
Catalytic converter	Katalysator	Katalytische reiniger	Katalysator
Centralised cabling	zentralisiertes Keilen	Centrale stutsysteem	Central afstivning
Chassis box cabling	Schaltkasten-kabel Aufbau	Bedrading schakelkast chassis	Kabelnet chassishus
Chassis set axis	Feste gestellachse	Vaste as frame	Fast aksel til chassis
Closing sheet	Abschlussblech	Sluitingsplaat	Aflukningsplade

English	Deutsch	Nederlands	Danska
Coded ignition module	Kodiertes Anlaßmodul	Gecodeerde start	Kodet startmodul
Collar	Ring	Ring	Ring
Collar	Schelle	Band	Klemme
Collars	Ringe	Ringen	Ringe
Common labels	Gemeinschaftsetiketten	Universele labels	Fælles mærkater
Complete body	Schalterkörper	Compleet huis	Komplet kappe
Computer	Rechner	Computer	Regnemaskine
Connection	Befestigung	Klem	Fastgørelse
Connection piece	Rohrstutzen	Buizenstelsel	Rørføring
Connector	Steckverbinder	Connector	Stik
Contact switch support	Schützhalter	Steun contactsluiter	Kontaktunderlag
Contactactor	Schalterschütz	Contactsluiter	Kontakt
Copper seal	Kupferverbindung	Koperpakking	Kobbersamling
Coupler	Ankupplung	Koppeling	Kobling
Coupling	Kupplung	Koppeling	Kontroller
Cover	Deckel	Deksel	Dæksel
Cover	Kappe	Hoed	Hætte
Crimp terminals	Flachsteckerkabelschuhe	Contactpolen met tong	Polsko med tunge
Crosshead	Gleitstück	Slede	Ledeskinne
Crosshead pad	Gleitstückhufe	Sledeschoen	Glidesko
Crosstail	Umgekehrtes t-stück	Omgekeerde T	Omvendt t-stykke
Cylinder	Zylinder	Cilinder	Cylinder
Cylinder rod	Kolbenstange	Cilinderpen	Cylinderstang
Cylinder rod guide	Kolbenstangenführung	Cilinderpengeleider	Cylinderstyrestang
Cylindrical lug	zylindrische Hülse	Ronde kabelschoen	Cylinderformet kabelsko
Denmark	Dänmark	Denemarken	Danmark
Diesel tank attachment device	Befestigung gasöltank	Bevestiging gasoliereservoir	Fastgørelse dieseltank
Differential circuit breaker	Leistungsschutzschalter	Differentiële stroomonderbreker	Differentialafbryder
Direction collar	Leitstange	Stuurstang	Styrestang
Do not stand label	Etikett "Nicht draufstellen"	Etiket "Niet leunen"	Etiket "Træd ikke"
Document box	Dokumentenfach	Documentenkast	Dokumenthus
Document holder	Dokumentenhalter	Documenthouder	Dokumentholder
Double extension platform	Plattform doppelte erweiterung	Platform uitbreiding dubbel	Dobbelt platform
Drainage plug	Ablaßstopfen	Aftapplug	Tømningsstuds
Duct	Hülle	Buis	Kanal

English	Deutsch	Nederlands	Danska
Dunking device	Schnallenverschluß	Haaksluiting	Vådømråde
Electric diagram	Stromlaufplan	Elektrisch schema	Elektricitetsskema
electric socket support	Träger elektrische Steckbuchse	Steun stopcontact	Bærestykke til stikkontakt
Electricity	Elektrizität	Elektriciteit	Elektricitet
Emergency stop	Notabschaltung	Noodstop	Nødstop
Emptying and filling	Ölwechsel (Leeren und Füllen)	Aflaten en vullen	Aftapning og påfyldning
End fitting	Endstück	Eindstuk	Endemuffe
End of travel	Endlage hub	Eindschakelaar Heffen	Endestop, løft
Equal T-piece	Gleichseitiges t-stück	Gelijke T	T-stykker
Even bend	Gleichseitiger krümmer	Gelijke knie	Ens bøining
Explosion risk label	Etikett "Explosionsgefahr"	Opschrift "Ontploffingsgevaar"	Etiket "Eksplosionsfare"
Extension	Erweiterung	Uitschuifbordes	Forlængelse
Extension stop	Erweiterungsanschlag	Verlengstuk steunaanslag	Udstrækningsstop
Exterior arm	Äusserer arm	Buitenste arm	Udvendige arm
Filling plug	Füllstopfen	Vuldop	Oliepåfyldningsstuds
Finland	Finnland	Finland	Finland
Flat counter-iron	Gegenplatte	Contra-lat	Kontraflade
Flat washer	Flache unterlegscheibe	Platte ring	Flad skive
Flexible	Schlauch	Flexibele verbinding	Slange
Foam	Schaum	Schuimrubber	Skum
Frame	Gestell	Chassis	Chassis
France	Frankreich	Frankrijk	Frankrig
Front back protection	Front-/Rückschutz	Bescherming voor achter	Beskyttelse for/bag
Fuel supply	Kraftstoffzufuhr	Brandstoftoevoer	Brændstofftilførsel
Fuel tank	Kraftstofftank	Brandstofreservoir	Brændstofstank
Fuse	Sicherung	Zekering	Sikring
Fuse holder	Sicherungshalter	Zekeringhouder	Sikringsholder
Gantry box wiring	Verdrahtung Schaltkasten Bühne	Bekabeling koffer gondel	Kabelføring til kontaktskab kurv
Gantry cabinet	Schaltkasten Bühne	Kast gondel	EI-kasse kurv
Gantry drilling	Bohrung schaltkasten	Boring kast	Gennemboring af kasse
Gate	Innenhütchen	Afsluitdeksel	Beskyttelseslåg
Germany	Deutschland	Duitsland	Tyskland
Grease point	Schmiervorrichtung	Smeerpot	Smøreapparat
Grommet	Drahtdurchführung	Draadgeleider	Sadelmagernål
Hand pump	Handpumpe	Handpomp	Håndpumpe

English	Deutsch	Nederlands	Danska
Hand pump kit	Satz Handpumpe	Handpompkit	Håndpumpesæt
Hand pump lever	Handpumpenhebel	Hendel handpomp	Stang til håndpumpe
Hand rest	Handstütze	Handsteun	Håndstøtte
Handle	Griff	Greep	Håndtag
Heat burn danger	Etikett "Verbrennungsgefahr "	Etiket "Gevaar voor brandwonden"	Etiket "fare for forbrænding"
High Speed cut-off	Abschaltung hohe Geschwindigkeit	Uitschakelen H.S.	Afbrydelse Høj Hastighed
Hinge	Schraubscharnier	Scharnier	Hængsel
Holder	Halterung	Steun	Konsol
hood	Abdeckung	Kap	Kappe
Hooked receptacle	Auffang mit haken	Bak met haak	Opsamlingsbakke med krog
Hose	Schlauch	Flexibele buis	Slange
Hour recorder	Zeitmesser	Urenteller	Timetæller
Hydraulic diagram	Hydraulikschema	Hydraulisch schema	Hydraulisk skema
Hydraulic installation	Hydraulikanlage	Hydraulische installatie	Hydraulisk anlæg
Hydraulic reservoir	Wassertank	Hydraulisch reservoir	Hydrauliktank
Hydraulics	Hydraulik	Hydraulisch	Hydraulik
Inclined output plug	Geneigter Ausgangsstecker	Schuine uitgangstekker	Skråt udgangsstik
Interior arm	Innerer arm	Binnenste arm	Indre arm
Intermediary axis	Zwischenachse	Hulpas	Midteraksel
Italy	Italien	Italië	Italien
Knurled screw	Rändelschraube	Gekartelde schroef	Riflet skrue
I"	Etiket "Oversigt over symb	« Tilt » label	Etikett "Neigung"
Label	Etikett	Etiket	Etikette
Label (green circle)	Etikett (grüner Kreis)	Opschrift (rond groen)	Etiket (grøn cirkel)
Lamp	Leuchte	Lamp	Lampe
Left back protection	Schutz hinten links	Bescherming linksachter	Bagbeskyttelse venstre
Left box	Linker kasten	Linker kast	Venstre kasse
Left front protection	linker Frontschutz	Bescherming linksvoor	Beskyttelse for venstre
Left pivot	Linker drehzapfen	Linker pen	Tap venstre
Left wheel	Linkes rad	Linker wiel	Venstre hjul
Level	Stand	Peil	Stand
Level detector + Tilt detector	Niveausonde + Schrägsonde	Niveaudetector + wankant	Niveauviser + hældning
Level detector support	Stütze Niveausonde	Steunstuk niveaudetector	Holder niveauviser
Load capacity label	Etikett "Lastkapazität "	Etiket "Laadvermogen"	Etiket "Ladekapacitet"
Lock	Spindel	Pen	Tap

English	Deutsch	Nederlands	Danska
Lock nut	Gegenmutter	Contramoeer	Kontramøtrik
Logo	Graphik	Opschrift	Skript
Lower intermediary axis	Untere zwischenachse	Hulpas onder	Nedre midteraksel
Lower part chassis	Gestell unterer Teil	Chassis laag gedeelte	Chassis nedre del
Male connection	Kupplung mit außengewinde	Insteekverbinding	Gevind
Male even bend	Krümmen mit außengewinde	Intredende knie	Bøjning med gevind
Male union piece	Anschlußstück mit außengewinde	Intredende verbinding	Samling han
Manual	Handbuch	Handboek	Manual
Manual of responsibilities	Verantwortlichkeitshandbuch	Handboek van verantwoordelijkheden	Håndbog om ansvarsområder
Manufacturer's name plate	Firmenschild des Herstellers	Plaat van de constructeur	Fabrikantskilt
Module	Modul	Module	Modul
Motor	Motor	Motor	Motor
Motor axle	Antriebsachse	Drijfjas	Motoraksel
Motor guiding axle	Antriebsführungsachse	Drijf/stuuras	Motoraksel
Motor output cabling	Kabel Motorausgang	Bedrading uitgang motor	Udgangskabler motor
Mushroom-headed button	Faustschlagknopf	Drukknop vuisslag	Håndpumpe-knap
Netherlands	Holland	Holland	Holland
Nipple	Anschlußstück	Nippel	Nippel
Non-slip adhesive tape	Rutschfestes Haftmittel	Anti-slip-sticker	Skridsikker tape
Nut	Mutter	Moer	Møtrik
Nylstop nut	Mutter nylstop	Moer Nylstop	Nylstop møtrik
One-way valve	Rückschlagklappe	Terugslagklep	Kontraventil
Operator's manual	Bedienungs- und Wartungshandbuch	Besturings- en onderhoudsinstructies	EU-betjeningsvejledning
Operator's manual	Bedienerhandbuch	Operator's manual	Bruger manual
Option	Option	Optie	Ekstraudstyr
Organic oil	biologisches Öl	Biologische olie	Biologisk olie
O-ring	O-ringdichtung	Afdichtring	O-ring
Packing box	Stopfbüchse	Pakkingbus	Pakdåse
Pad	Unterlage	Glijder	Klods
Pin	Achse	As	Aksel
Pin	Stift	Pen	Metalstift
Pipe	Rohr	Pijp	Rør
Piston	Kolben	Zuiger	Stempel
Pivoting axis	Schwenkachse	Draaias	Styretap
Plate	Blech	Plaat	Plade

English	Deutsch	Nederlands	Danska
Platform	Plattform	Platform	Platform
Platform box drilling	Bohrung Arbeitsbühnenkasten	Boring schakelkast korf	Gennem boring/Åbning af lifthus
Platform box support	Stütze Korbkoffer	Steunstuk gondelbak	Støtte liftkurv
Platform control desk label	Etikett " Schaltpult Bühne "	Etiket "Bedieningspaneel platform"	Etiket "pult, platform"
Platform set axis	Feste plattformachse	Vaste as platform	Fast aksel til platform
Plug	Stecker	Fiche	Stik
Plug	Stopfen	Plug	Studs
Plug socket	Anschluß	Aansluiting	Stik
Portugal	Portugal	Portugal	Portugal
Position switch	Positionsschalter	Positieschakelaar	Stillingskobler
Positioning washer	Positionierscheibe	Positioneringsring	Positionsskive
Pressure filter	Druckfilter	Drukfilter	Trykfilter
Printed circuit	Bedruckte leiterplatte	Gedrukte schakeling	Trykt kredsløb
Prise minimess	Minimess-anschluß	Minimess aansluiting	Stik
Protection	Abdeckung	Beveiliging	Beskyttelse
Protection	Geländer	Reling	Rækværk
Protection guide	Geländerführung	Relinggeleider	Skinne rækværk
Protective plate	Schutzblech	staalplaatbescherming	Beskyttelsesplade
Pump	Pumpe	Pomp	Pumpe
Pump motor unit	Motorpumpe	Motorpompgroep	Gruppe motorpumpe
Rail bar	Schienenleiste	Railstaaf	U-profil
Red clip terminal	Roter Flachsteckanschluß	Rode poolklem clips	Rødt fladstik
Red indicator light	Rote LED	Rood verklikkerlicht	Rød kontrollampe
Red round terminal	Roter runder Kabelschuh	Ronde rode poolklem	Rød øjekabelsko
Reducer	Getriebe	Vertrager	Reduktor
Reducer packing box	Stopfbüchse getriebe	Pakkingsbus reductor	Pakdåse reductor
Reducer with brake	Getriebe mit bremse	Vertrager met rem	Reduktor med bremse
Reducer without brake	Getriebe ohne bremse	Vertrager zonder rem	Reduktor uden bremse
Reduction	Untersetzung	Vertraging	Reduktion
Refinery kit	Raffineriesatz	Raffinagekit	Raffinaderisæt
Relay	Relais	Relais	Relæ
Reservoir	Tank	Reservoir	Tank
Retaining bracket	Befestigungseisen	Bevestigingspoot	Fastgørelsestap
Right back protection	rechter Rückschutz	Bescherming rechtsachter	Beskyttelse bag højre
Right box	Rechter kasten	Rechter kast	Højre hus

English	Deutsch	Nederlands	Danska
Right front protection	rechter Frontschutz	Bescherming rechtsvoor	Beskyttelse for højre
Right hood	Rechte Schutzabdeckung	Rechter kap	Højre skærm
Right nut	Mutter rechts	Moer rechts	Møtrik højre
Right pivot	Rechter drehzapfen	Rechter pen	Tap højre
Right wheel	Rechtes rad	Rechter wiel	Højre hjul
Rim	Felge	Velg	Fælg
Ring	Ring	Ring	Ring
Rivet	Niet	Niet	Nitte
Roller	Rolle	Wieltje	Rulle
Roller support	Scheibenstütze	Rolhouder	Bærerulle
Rotary knob with key	Drehknopf mit schloss	Draaiknop met sleutel	Drejeknap med nøgle
Rotating crosstail	Umgekehrtes dreh-t-stück	Draaiende omgekeerde T	Omvendt drejende t-stykke
Rotating even bend	Gleichseitiger drehkrümmer	Draaiende gelijke knie	Ens drejende bøjning
Rubber washer	Flexible unterlegscheibe	Elastische ring	Sikringssskive
Safety manual	Sicherheitshandbuch	Safety manual	Sikkerhedsmanual
Safety nut	Sicherheitsmutter	Veiligheidsmoer	Sikkerhedsmøtrik
Safety on plug	Sicherung am Stopfen	Beveiliging op dop	Sikringsanordning på dæksel
Scissor lift platform unit	Scheren	Samenstel schaar	Saksudstyr
Screw	Schraube	Schroef	Skruer
Seal	Dichtung	Pakking	Samling
Seal	Verschluss	Afsluiter	Pakningsventil
Sealing collar	Dichtring	Afdichtring	Tætningsring
Set	Set	Set	Sæt
Set collar	Stoppring	Stopring	Stopring
Silencer	Auspuff	Knalpot	Lydpotte
Silentbloc	Silentbloc	Silentblok	Silentbloc
Single-axis controller	Steuerhebel 1 achse	Seingever 1 assen	Manipulator 1 aksel
Single-pole toggle switch	Einpoliger schalter mit hebel	Enkelpolige Schakelaar met hendel	Enpolet vippeafbryder til
Sliding axis	Gleitachse	Schuifas	Forskydelig aksel
Small chain	Kette	Kettinkje	Lille kæde
Sniffer	Lüftungsventil	Ontluchter	Luftventil
Socket	Zeigerbefestigung	Enbus	Bøsning
Solenoid valve	Elektroventil	Elektroventiel	Elektroventil
Spain	Spanien	Spanje	Spanien
Spare parts catalogue	Ersatzteilkatalog	Catalogus vervangonderdelen	Reservedelskatalog

English	Deutsch	Nederlands	Danska
Spirit level	Libelle	Waterpas	Vaterpas
Spotlight	Scheinwerfer	Projector	Projektør
Spring	Feder	Veer	Fjeder
Stabiliser air cylinder with protection	Keilspindel mit Schutzvorrichtung	Stutvijzel met bescherming	Afstivningsdonkraf
Stabiliser label	Etikett "Verkeilen"	Etiket "IJking"	Etiket "Stabilisering"
Stabilising cylinder	Verkeilungszyylinder	Stutvijzel	Støttedonkraft
Starting battery	Startbatterie	Startaccu	Startbatteri
Steering cylinder	Führungszylinder	Stuurcilinder	Kørselscylinder
Stop	Anschlag	Aanslag	Endestop
Stud	Stiftbolzen	Stift	Stift
Supply	Stromversorgung	Voeding	Strømforsyning
Support	Stütze	Stut	Støtteben
Support washer	Stützscheibe	Klepveerdeksel	Fjedertallerken
Sweden	Schweden	Zweden	Sverige
Switch	Schalter	Schakelaar	Afbryder
T support	T-Stütze	T-stukhouder	T-holder
Tension bar	Gestänge	Stang	Stang
Thermal switch	Thermoschalter	Thermocontactsluiter	Termokontakt
Thrust washer	Druckscheibe	Aanslagring DE	Brystring
Tightening collar	Klemmschelle	Klemring	Spændering
Tightening iron	Anziehplatte	Klemvlak	Spændflade
Tilt	Neigung	Overhelling	Hældning
Tilt assembly	Neigungseinheit	Eenheid overhelling	Samlet hældning
Tilt detector cabling	Schrägverkabelung	Kabels	Hældningskabler
Tire	Reifen	Band	Dæk
Tooth lock washer	Zahnscheibe	Getande ring	Spændetandskive
Tube + seal	Rohre + dichtung	Buizenstelsel + pakking	Rørføring + samling
UK	England	Engeland	England
Union piece	Anschluß	Verbinding	Samling
USA	USA	USA	USA
Valve	Ventil	klep	ventil
Voltage label	Etikett "Stromstärke"	Opschrift "Voltage"	Etiket "Spænding"
Warranty activation label	Etikett " Garantieaktivierung "	Etiket "Activeren garantie"	Etiket "Iværksættelse af garanti"
Washer	Unterlegscheibe	Ring	Skive
Wheel	Rad	Wiel	Hjul

English	Español	Italiano	Português
"	Etichetta "Quadro (di comando) piattaforma"	« Tilt » label	Etiqueta "Inclinación"
« 110 V socket » label	Etiqueta "Toma 110V"	Etichetta "Presa 110 V"	Etiqueta "Tomada 110V"
« 220 V socket » label	Etiqueta "Toma 220V"	Etichetta "Presa 220 V"	Etiqueta "Tomada 220V"
« Battery servicing » label	Etiqueta "Mantenimiento Batería"	Etichetta "Manutenzione batteria"	Etiqueta "Manutenção bate
« Bottom panel » label	Etiqueta "Pupitre bajo"	Etichetta "Quadro (di comando) basso"	Etiqueta "Painel baixo"
« Direction of travel » label	Etiqueta "Sentido translación"	Etichetta "Senso traslazione"	Etiqueta "Sentido translação"
« Do not interchange » label	Etiqueta "No intercambiar"	Etichetta "Non scambiare"	Etiqueta "Não permutar"
« Do not park » park	Etiqueta "No aparcar"	Etichetta "Non sostare"	Etiqueta "Não estacionar"
« Electrocutation » label	Etiqueta "Electrocución"	Etichetta "Elettrocuzione"	Etiqueta "Electrocussão"
« Filling » label	Etiqueta "Llenado..."	Etichetta "Riempimento..."	Etiqueta "Enchimento..."
« Hand crushing » label	Etiqueta "Aplastamiento mano"	Etichetta "Schiacciamento mani"	Etiqueta "Esmagamento mão"
« Harness load » label	Etiqueta "Carga atalaje" -	Etichetta "Carica imbracatura"	Etiqueta "Carga cinto de seguran
« Hydraulic oil » label	Etiqueta "Aceite hidráulico"	Etichetta "Olio idraulico"	Etiqueta "Óleo Hidráulico"
« Operating instructions » label	Etiqueta "Consignas utilización"	Etichetta "Istruzioni per l'utilizzo"	Etiqueta "Instru
« Read manual » label	Etiqueta "Leer manual"	Etichetta "Leggere il manuale"	Etiqueta "Ler manual"
« Sling load » label	Etiqueta "Carga eslinga"	Etichetta "Carica braca"	Etiqueta "Carga estropo"
« Symbol summary » label	Etiqueta "Resumido de los símbolos"	Etichetta "Quadro (di comando) piattaforma"	
« Tilt » label	Etiqueta "Inclinación"	Etichetta "Inclinazione"	Etiqueta "Inclinação transversal"
« Top oil level » label	Etiqueta "Nivel aceite alto"	Etichetta "Livello olio alto"	Etiqueta "Nível óleo alto"
« Wearing of clothes » label	Etiqueta "Llevar puesta prenda..."	Etichetta "Porto di indumento..."	Etiqueta "Uso de roupa..."
« Welding earth » label	Etiqueta "Masa soldadura"	Etichetta "Massa saldatura"	Etiqueta "Massa soldadura"
« feet crushing » label	Etiqueta "Aplastamiento pies"	Etichetta "Schiacciamento piedi"	Etiqueta "Esmagamento pés"
220V power safety fuse	Seguridad fusible alimentación 220V	Sicurezza fusibile alimentazione 220V	Segurança fusível alim
37-way socket/receptacle	Base 37 vías	Collare a 37 vie	Ficha 37 vias
3-way porte-langnette	Portalingüeta 3 vías	Portalinguetta 3 vie	Porta-terminais 3 vias
4 cylinders should be withdrawn label	Etiqueta "4 gatos deben estar retractados"	Etichetta "i 4 martinetti devono essere	Acoustic power
Acoustic power	Potencia acústica	Potenza acustica	Potência acústica
Adaptor	Adaptador	Adattatore	Adaptador
Adhesive base	Zócalo adhesivo	Zoccolo adesivo	Base adesiva
Adjustable bend	Codo orientable	Gomito orientabile	Joelho orientável
Air cylinder protection closing plate	Chapa de cierre protección gato	Lamiera di chiusura protezione martinetto	Chapa de
Air pump	Fuelle	Soffietto	Fole
Australia	Australia	Australia	Austrália

English	Español	Italiano	Português
Auxiliary contact	Contacto auxiliar	Contatto ausiliare	Contacto auxiliar
Bag of seals	Bolsita de juntas	Bustina di giunti	Embalagem de juntas
Ball joint end fitting	Extremo con rótula	Elemento terminale a rotula	Ponteira de rótula
Base	Fondo	Fondo	Fundo
Base	Zócalo	Zoccolo	Base
Battery	Batería	Batteria	Bateria
Battery strap	Correa batería	Cinghia batteria	Correia bateria
Beacon	Faro giratorio	Segnalatore luminoso	Farol giratório
Bend	Codo	Gomito	Joelho
Block	Bloque	Blocco	Bloco
Blocking	Calce	Taratura	Calagem
Blower support washer	Arandela de apoyo fuele	Rondella di appoggio soffierto	Anilha de apoio fole
Blue clip terminal	Guardacabos clips azul	Testa di cavo clip blu	Terminal fêmea azul
Blue round terminal	Guardacabos redondo azul	Testa di cavo tonda blu	Terminal redondo azul
Bottom part	Parte baja	Parte bassa	Parte baixa
Bottom part box	Caja parte baja	Armadietto parte bassa	Caixa parte baixa
Box	Caja	Scatola	Caixa
Brace	Distanciador	Distanziatore	Espaçador
Braid (not felt)	Cinta sin fieltro	Gallone non feltro	Trança não feltrada
Bulb	Bombilla	Lampada	Lâmpada
Bundle	Haz	Fascio	Feixe
Buzzer	Avisador	Avvisatore	Buzina
Cable	Cable	Cavo	Cabo
Cable clip	Abrazadera de fijación	Collare di fissaggio	Braçadeira de fixação
Cam	Leva	Camme	Came
Canada	Canadá	Canada	Canadá
Cap	Capuchón	Cappuccio	Tampão
Card	Tarjeta	Scheda	Cartão
Catalytic converter	Depurador catalítico	Marmitta catalitica	Tubo catalítico
Catalytic converter	Tubo de escape catalítico	Marmitta catalitica	Catalisador
Centralised cabling	Calzado centralizado	Cablaggio centralizzato	Cablagem centralizada
Chassis box cabling	Cableado caja chasis	cablaggio modulo telaio	Cablagem caixa chasis
Chassis set axis	Eje fijo chasis	Asse fisso telaio	Eixo fixo chasis
Closing sheet	Chapa de cierre	Lamiera di chiusura	Chapa de fecho
Coded ignition module	Módulo de arranque codificado	Modulo di avviamento a codice	Módulo de arranque codificado

English	Español	Italiano	Português
Collar	Anillo	Anello	Casquilho
Collar	Collar	Collare	Braçadeira
Collars	Anillos	Anelli	Casquilhos
Common labels	Etiquetas Comunes	Etichette comuni	Etiquetas comuns
Complete body	Cuerpo completo	Corpo completo	Corpo completo
Computer	Calculador	Computer	Calculador
Connection	Atadura	Attaccatura	Grampo
Connection piece	Tubuladura	Tubatura	Tubulação
Connector	Conector	Connettore	Ficha
Contact switch support	Soporte contactor	Supporto interruttore	Suporte contador
Contacting	Contacting	Contattore	Contacting
Copper seal	Junta cobre	Giunto rame	Junta de cobre
Coupler	Acoplamiento	Accoppiamento	Acoplamento
Coupling	Acoplador	Giunto	Acoplador
Cover	Horquilla	Capello	Chapéu
Cover	Tapa	Coperchio	Tampa
Crimp terminals	Terminales de lengüeta	Teste di cavo a linguetta	Terminais machos
Crosshead	Corredera, guía	Guida di scorrimento	Corrediça de vareta
Crosshead pad	Patín de deslizadera	Pattino guida scorrimento	Sapata da corrediça
Crosstail	T invertida	Te rovesciato	Tê invertido
Cylinder	Gato	Martinetto	Cilindro
Cylinder rod	Varilla de gato	Asta del martinetto	Haste de cilindro
Cylinder rod guide	Guía de varilla de gato	Guida dell'asta del martinetto	Guia haste de cilindro
Cylindrical lug	Terminal cilíndrico	Morsetto cilindrico	Terminal cilíndrico
Denmark	Dinamarca	Danimarca	Dinamarca
Diesel tank attachment device	Fijación depósito gasóleo	Fissaggio serbatoio gasolio	Fixação depósito gasóleo
Differential circuit breaker	Disyuntor diferencial	Interruttore differenziale	Disjuntor diferencial
Direction collar	Barra de dirección	Barra di direzione	Barra de direcção
Do not stand label	Etiqueta "No poner el pie sobre la máquina"	Etichetta "Non poggiare il piede sulla macchina"	Etiqueta
Document box	Caja de documentos	Scatola documenti	Caixa de documentos
Document holder	Portadocumentos	Porta documenti	Porta-documentos
Double extension platform	Plataforma doble extension	Piattaforma doppia estensione	Plataforma dupla extensão
Drainage plug	Tapón de vaciado	Tappo di scarico	Bujão de esvaziamento
Duct	Conducto	Rivestimento	Manga
Dunking device	Sujetador	Tuta	Fixador

English	Español	Italiano	Português
Electric diagram	Esquema electrico	Schema elettrico	Esquema eléctrico
electric socket support	Soporte enchufe eléctrico	Supporto presa elettrica	Suporte tomada eléctrica
Electricity	Electricidad	Elettricità'	Electricidade
Emergency stop	Parada de emergencia	Arresto di emergenza	Paragem de emergência
Emptying and filling	Vaciado y llenado	Svuotamento e riempimento	Esvaziamento e enchimento
End fitting	Extremo	Elemento terminale	Ponteira
End of travel	Fin de carrera elevacion	Fine corsa sollevamento	Fim de curso levantamento
Equal T-piece	Te igual	Te uguale	Tê igual
Even bend	Codo igual	Gomito uguale	Joelho igual
Explosion risk label	Etiqueta "Peligro de explosión"	etichetta "Rischio di esplosione"	Etiqueta "Risco de explosão"
Extension	Extensión	Estensione	Extensão (ou ramal)
Extension stop	Tope de extensión	Fine corsa d'estensione	Chumaceira de extensão
Exterior arm	Brazo exterior	Braccio esterno	Braço exterior
Filling plug	Tapón de llenado	Tappo di riempimento	Bujão de enchimento
Finland	Finlandia	Finlandia	Finlândia
Flat counter-iron	Contraplato	Contropiatto	Contra-prato
Flat washer	Arandela plana	Rondella piatta	Anilha plana
Flexible	Flexible	Flessibile	Tubo flexível
Foam	Espuma	Schiuma	Espuma
Frame	Chasis	Telaio	Chassis
France	Francia	Francia	França
Front back protection	Protección delantera trasera	Protezione anteriore posteriore	Protecção dianteira traseira
Fuel supply	Alimentación carburante	Alimentazione carburante	Alimentação combustível
Fuel tank	Depósito de carburante	Serbatoio di carburante	Depósito de combustível
Fuse	Fusible	Fusibile	Fusível
Fuse holder	Portafusible	Portafusibile	Porta-fusível
Gantry box wiring	Cableado caja plataforma	Cablaggio armadietto piattaforma	Cablagem caixa cesta
Gantry cabinet	Caja plataforma	Cofanetto piattaforma	Caixa cesta
Gantry drilling	Taladrado caja	Foratura armadietto	Perfuração caixa
Gate	Opérculo	Opercolo	Opérculo
Germany	Alemania	Germania	Alemanha
Grease point	Engrasador	Ingrassatore	Lubrificador
Grommet	Arandela aislante pasa-hilo	Passafilo	Passa-fois
Hand pump	Bomba de mano	Pompa a mano	Bomba manual
Hand pump kit	Kit bomba de mano	Kit pompa a mano	Kit bomba a mão

English	Español	Italiano	Português
Hand pump lever	Palanca de bomba de mano	Leva di pompa a mano	Alavanca de bomba manual
Hand rest	Reposamanos	Posamani	Apoio para mãos
Handle	Empuñadura	Manopola	Pega
Heat burn danger	Etiqueta "Peligro quemadura térmica"	Etichetta "pericolo bruciatura termica"	Etiqueta «perigo queimadur
High Speed cut-off	Corte velocidad alta	Interruzione Grande Velocità	Corte Grande Velocidade
Hinge	Bisagra	Cerniera	Dobradiça
Holder	Soporte	Supporto	Suporte
hood	Capó	Coperchio	Capô
Hooked receptacle	Receptáculo de gancho	Ricettacolo gancio	Receptáculo de gancho
Hose	Tubo flexible	Tubo flessibile	Tubo flexível
Hour recorder	Horámetro	Orametro	Contador de horas
Hydraulic diagram	Esquema hidraulico	Schema idraulico	Esquema hidráulico
Hydraulic installation	Instalacion hidraulica	Impianto idraulico	Instalação hidráulica
Hydraulic reservoir	Deposito hidraulico	Serbatoio idraulico	Depósito hidráulico
Hydraulics	Hidráulico	Idraulico	Hidráulica
Inclined output plug	Clavija salida inclinada	Spina ad uscita inclinata	Ficha saída inclinada
Interior arm	Brazo interior	Braccio interno	Braço interior
Intermediary axis	Eje intermedio	Asse intermedio	Eixo intermédio
Italy	Italia	Italia	Italia
Knurled screw	Tornillo moleteado	Vite zigrinata	Parafuso estriado
Label	Etiqueta	Etichetta	Etiqueta
Label (green circle)	Etiqueta (círculo verde)	etichetta (cerchio verde)	Etiqueta (bola verde)
Lamp	Lámpara	Lampada	Lâmpada
Left back protection	Protección trasera izquierda	Protezione posteriore sinistra	Protecção traseira esquerda
Left box	Caja izquierda	Cassa sinistra	Caixa esquerda
Left front protection	Protección delantera izquierda	Protezione anteriore sinistra	Protecção dianteira esquerda
Left pivot	Pivote izquierdo	Perno sinistra	Cavilhão esquerdo
Left wheel	Rueda izquierda	Ruota sinistra	Roda esquerda
Level	Nivel	Livello	Nível
Level detector + Tilt detector	Detector de nivel + Pendiente	Sensore di livello + Inclinazione	Detector de nível +Declí
Level detector support	Soporte detector de nivel	Supporto sensore di livello	Suporte detector de nível
Load capacity label	Etiqueta "Capacidad de carga"	Etichetta "Capacità di carico"	Etiqueta «Capacidade de carga»
Lock	Husillo	Punzone	Pino
Lock nut	Contratuerca	Controdado	Contra-porca
Logo	Grafismo	Grafica	Grafismo

English	Español	Italiano	Português
Lower intermediary axis	Eje intermedio bajo	Asse intermedio basso	Eixo intermédio baixo
Lower part chassis	Chasis parte baja	telaio parte bassa	Chassis parte inferior
Male connection	Racor macho	Raccordo maschio	União macho
Male even bend	Codo macho	Gomito maschio	Joelho macho
Male union piece	Uniónmacho	Unione maschio	União macho
Manual	Manual	Guida	Manual
Manual of responsibilities	Manual de responsabilidades	Guida alla responsabilità	Manual de responsabilidades
Manufacturer's name plate	Placa constructor	Targa costruttore	Placa construtor
Module	Módulo	Modulo	Módulo
Motor	Motor	Motore	Motor
Motor axle	Eje motor	Asse motore	Eixo de ataque
Motor guiding axle	Eje motodirector	Asse motore-sterzante	Eixo motorizado de direcção
Motor output cabling	Cableado salida motor	Cablaggio uscita motore	Cablagem saída motor
Mushroom-headed button	Botón interruptor de bola	Pulsante a fungo	Botão de emergência
Netherlands	Holanda	Olanda	Holanda
Nipple	Niple	Nipplo	Nipple
Non-slip adhesive tape	Adhesivo antideslizante	Adesivo antiscivolo	Adesivo anti-derrapante
Nut	Tuerca	Dado	Porca
Nylstop nut	Tuerca nylstop	Dado nylstop	Porca Nylstop
One-way valve	Mariposa antirretroceso	Valvola anti-ritorno	Válvula anti-retorno
Operator's manual	Manual de operación y mantenimiento	Manuale de guida e manutenzione	Manual CE
Operator's manual	Manual del operador	Guida dell'operatore	Manual do operador
Option	Opción	Opzione	Opção
Organic oil	Aceite biológico	Olio biologico	Óleo biológico
O-ring	Junta tórica	Giunto torico	Junta tórica
Packing box	Prensaestopas	Premistoppa	Empanque
Pad	Patín	Pattino	Patim
Pin	Eje	Asse	Eixo
Pin	Pasador	Bietta	Cavilha
Pipe	Tubo	Tubo	Tubo
Piston	Pistón	Pistone	Pistão
Pivoting axis	Eje de pivote	Asse di perno	Eixo de pivot
Plate	Chapa	Lamiera	Chapa
Platform	Plataforma	Piattaforma	Plataforma
Platform box drilling	Perforación caja barquilla	Foratura scatola piattaforma	Perfuração caixa plataforma

English	Español	Italiano	Português
Platform box support	Soporte caja barquilla	Supporto cofano piattaforma	Suporte caixa plataforma
Platform control desk label	Etiqueta "Pupitre plataforma"	Etichetta "quadro piattaforma"	Etiqueta «mesa plataforma»
Platform set axis	Eje fijo plataforma	Asse fisso piattaforma	Eixo fixo plataforma
Plug	Clavija	Spina	Ficha
Plug	Tapón	Tappo	Bujão
Plug socket	Toma	Presa	Tomada
Portugal	Portugal	Portogallo	Portugal
Position switch	Interruptor de posición	Interruttore di posizione	Interruptor de posição
Positioning washer	Arandela de posicionamiento	Rondella di posizionamento	Anilha de posicionamento
Pressure filter	Filtro presión	Filtro pressione	Filtro pressão
Printed circuit	Circuito impreso	Circuito stampato	Circuito impresso
Prise minimess	Toma minimess	Presa minimess	Tomada Minimess
Protection	Antepechos	Ringhiera	Parapeito
Protection	Proteccion	Protezione	Proteção
Protection guide	Guía antepechos	Guida ringhiera	Guia parapeito
Protective plate	Chapa de protección	Lamiera di protezione	Chapa de protecção
Pump	Bomba	Pompa	Bomba
Pump motor unit	Grupo motobomba	Gruppo motopompa	Grupo moto-bomba
Rail bar	Espiga carril	Binario	Ferro perfilado
Red clip terminal	Guardacabos clips rojo	Testa di cavo clip rossa	Terminal fêmea vermelho
Red indicator light	Piloto rojo	Spia rossa	Luz avisadora vermelha
Red round terminal	Guardacabos redondo rojo	Testa di cavo tonda rossa	Terminal redondo vermelho
Reducer	Reductor	Riduttore	Redutor
Reducer packing box	Prensaestopas reductor	Premistoppa riduttore	Empanque redutor
Reducer with brake	Reductor con freno	Riduttore con freno	Redutor com travão
Reducer without brake	Reductor sin freno	Riduttore senza freno	Redutor sem travão
Reduction	Reducción	Riduzione	Redução
Refinery kit	Kit refinería	Kit raffineria	Kit de refinação
Relay	Relé	Relè	Relé
Reservoir	Depósito	Serbatoio	Depósito
Retaining bracket	Pate de fijación	Braccio di fissaggio	Patilha de fixação
Right back protection	Protección trasera derecha	Protezione posteriore destra	Protecção traseira direita
Right box	Caja derecha	Cassa destra	Caixa direita
Right front protection	Protección delantera derecha	Protezione anteriore destra	Protecção dianteira direita
Right hood	Capó derecho	Cofano destro	Capô direito

English	Español	Italiano	Português
Right nut	Tuerca a la derecha	Dado a destra	Porca à direita
Right pivot	Pivote derecho	Perno destra	Cavilhão direito
Right wheel	Rueda derecha	Ruota destra	Roda direita
Rim	Llanta	Cerchione	Jante
Ring	Anillo	Anello	Anel
Rivet	Remache	Chiodo	Rebite
Roller	Rodillo	Rullo	Rolete
Roller support	Soporte de rodillo	Supporto rullino	Suporte do rolete
Rotary knob with key	Botón giratorio de llave	Manopola girevole con chiave	Botão rotativo de chave
Rotating crosstail	T giratoria invertida	Te girevole rovesciato	Tê rotativo invertido
Rotating even bend	Codo igual giratorio	Gomito regolare girevole	Joelho igual rotativo
Rubber washer	Arandela elástica	Rondella elastica	Anilha elástica
Safety manual	Manual de seguridad	Guida alla sicurezza	Manual de secorro
Safety nut	Tuerca de seguridad	Bullone di sicurezza	Parafuso de segurança
Safety on plug	Seguridad en tapón	Sicurezza sul tappo	Segurança no bujão
Scissor lift platform unit	Conjunto tijeras	Insieme forbici	Conjunto tesouras
Screw	Tornillo	Vite	Parafuso
Seal	Junta	Giunto	Junta
Seal	Obturador	Otturatore	Obturador
Sealing collar	Anillo de estanqueidad	Anello di tenuta	Casquilho de vedação
Set	Juego	Set	Set
Set collar	Anillo de retención	Anello di arresto	Casquilho de esbarro
Silencer	Tubo de escape	Marmitta di scappamento	Silencioso
Silentbloc	Silentbloc	Silentbloc	Silentbloc
Single-axis controller	Manipulador 1 eje	Manipolatore 1 asse	Manipulador 1 eixo
Single-pole toggle switch	Interruptor unipolar de palanca	Interruttore unipolare a leva	Interruptor unipolar de alavanca
Sliding axis	Eje deslizando	Asse scorrevole	Eixo deslizando
Small chain	Cadenita	Catenella	Pequena corrente
Sniffer	Respiradero	Valvola di spurgo	Respiradouro
Socket	Casquillo	Manicotti	Casquilho
Solenoid valve	Electroválvula	Elettrovalvola	Electroválvula
Spain	España	Spagna	Espanha
Spare parts catalogue	Catálogo PR	Catalogo PR	Catálogo peças sobresselentes
Spirit level	Nivel de burbuja	Livello a bolla	Nível de bolha
Spotlight	Proyector	Proiettore	Farol

English	Español	Italiano	Português
Spring	Resorte	Molla	Mola
Stabiliser air cylinder with protection	Cilindro de calzado con protección	Martinetto di stabilizzazione con protezione	Stabiliser label
Stabiliser label	Etiqueta "Calce"	Etichetta "Bloccaggio"	Etiqueta «Calçamento»
Stabilising cylinder	Gato de calce	Martinetto di stabilizzazione	Macaco de escoramento
Starting battery	Bateria de arranque	Batteria avviamento	Bateria de arranque
Steering cylinder	Gato de dirección	Martinetto di direzione	Cilindro de direcção
Stop	Tope	Arresto	Batente
Stud	Espiga	Cavicchio	Perno
Supply	Alimentación	Alimentazione	Alimentação
Support	Patin	Maniglia	Suporte
Support washer	Arandela de apoyo	Rondella d'appoggio	Anel de apoio
Sweden	Suecia	Svezia	Suécia
Switch	Interruptor	Interruttore	Interruptor
T support	Soporte forma de T	Supporto T	Suporte Té
Tension bar	Varillaje	Bacchetta	Varão
Thermal switch	Termocontactor	Termocontactore	Termo-interruptor
Thrust washer	Arandela DE tope	Rondella di fermo	Anilha de batente
Tightening collar	Abrazadera apriete	Collare di serraggio	Braçadeira de aperto
Tightening iron	Plato de apriete	Piatto di serraggio	Prato de aperto
Tilt	Inclinación	Inclinazione	Inclinação transversal
Tilt assembly	Unidad inclinación	Insieme inclinazione	Conjunto inclinação
Tilt detector cabling	Cableado de pendiente	Cablaggio inclinazione	Cablagem declive
Tire	Neumático	Pneumatico	Pneu
Tooth lock washer	Arandela de dientes	Rondella a dente	Anilha de dentes
Tube + seal	Tubuladura + junta	Tubatura + giunto	Tubulação + junta
UK	Inglaterra	Inghilterra	Inglaterra
Union piece	Unión	Unione	União
USA	Estados-Unidos	USA	Estados Unidos
Valve	Válvula	Valvola	Válvula
Voltage label	Etiqueta "Tensión"	etichetta "Voltaggio"	Etiqueta "Voltagem"
Warranty activation label	Etiqueta "Activación garantía"	Etichetta " Inizio garanzia "	Etiqueta «Accionamento garantido»
Washer	Arandela	Rondella	Anilha
Wheel	Rueda	Ruota	Roda
Wheel nut	Tuerca de rueda	Dado di ruota	Porca de roda
Wing nut	Tuerca oreja	Dado ad alette	Porca de orelhas

English	Svenska	Suomi	Română
« 110 V socket » label	Etikett "110V uttag"	Etiketti "Pistoke 110V"	Eticheta "Priza 110V"
« 220 V socket » label	Etikett "220V uttag"	Etiketti "Pistoke 220V"	Eticheta "Priza 220V"
« Battery servicing » label	Etikett "Underhåll av batteriet"	Etiketti "Pariston huolto"	Eticheta "Intretinere baterie"
« Bottom panel » label	Etikett "Manöverpanel nere"	Etiketti "Alakonsoli"	Eticheta "Pupitru de jos"
« Direction of travel » label	Etikett "Körriktning"	Etiketti "Kuljetuksen suunta"	Eticheta "Sens translatie"
« Do not interchange » label	Etikett "Byt inte ut"	Etiketti "Älä vaihda keskenään"	Eticheta "A nu se interschimba"
« Do not park » park	Etikett "Parkering förbjuden"	Etiketti "Älä pysäköi"	Eticheta "A nu stationa"
« Electrocutation » label	Etikett "Elstöt"	Etiketti "Sähköiskuvaara"	Eticheta "Pericol de electrocutare"
« Filling » label	Etikett "Påfyllning... "	Etiketti "Täyttö..."	Eticheta "Umplere"
« Hand crushing » label	Etikett "Sönderklämning av hand"	Etiketti "Käsi voi jäädä puristuksiin"	Eticheta "Pericol de ran"
« Harness load » label	Etikett "Belastning på sele"	Etiketti "Valjaiden asetus"	Eticheta "Incarcare transmisie cu roti"
« Hydraulic oil » label	Etikett "Hydraulolja"	Etiketti "hydrauliikkaöljy"	Eticheta "Ulei Hidraulic"
« Operating instructions » label	Etikett "Instruktioner för användning"	Etiketti "Käyttöohjeet"	Eticheta "Dispozitii de
« Read manual » label	Etikett "Läs handboken"	Etiketti "Lue ohjekirja"	Eticheta "A citi manualul"
« Sling load » label	Etikett "Slingbelastning"	Etiketti "Nostosilmukan asetus"	Eticheta "Cablu de incarcare"
« Symbol summary » label	» label	Etikett "Sammanställning av symboler"	Etiketti "Symbolien yhteenveto"
« Tilt » label	Etikett "Lutning"	Etiketti "Kaltevuus"	Eticheta "Inclinare"
« Top oil level » label	Etikett "Övre oljenivå"	Etiketti "Öljynkorkeus korkealla"	Eticheta "Nivel inalt de ulei"
« Wearing of clothes » label	Etikett "Användning av kläder ... "	Etiketti "Asusteiden käyttö..."	Eticheta "Port de echip"
« Welding earth » label	Etikett "Svetsningsjord"	Etiketti "Maadoitus (hitsaus)"	Eticheta "Masa sudura"
«feet crushing » label	Etikett "Sönderklämning av fötter"	Etiketti "Jalka voi jäädä puristuksiin"	Eticheta "Pericol de
» label	Etikett "Sammanställning av symboler"	Etiketti "Symbolien yhteenveto"	
220V power safety fuse	Säkring för strömförsörjning 220V	Turva sulakesyöttö 220V	Siguranta fuzibila de securitate a ali
37-way socket/receptacle	Socket 37 stift	Kehys 37 uraa	Placa de baza 37 cai
3-way porte-langouette	3-vägs stifthållare	Kolmiurainen hammaspidike	Port-panou 3 cai
4 cylinders should be withdrawn label	Dekal "4 stödben måste vara indragna"	Tarra "4 sylinterin tulee olla sisäänvedetty"	Acoustic power
Acoustic power	Ljudeffekt	Painava akustinen	
adaptor	Adapter	Adapteri	Adaptor
Adaptor	Adapter	Naarasadapteri	Adaptor
Adhesive base	Vidhäftande sockel	Tarrapistorasias	Soclu adeziv
Adjustable bend	Inställbart knärör	Kääntyvä taive	Cot orientabil
Air cylinder protection closing plate	Tillslutningsplåt cylinderskydd	Arkki rauta jokseenkin kiinni heittää luonnon. ...	

English	Svenska	Suomi	Română
Air pump	Damask	Palje	Burduf
Australia	Australien	Australia	Australia
Auxiliary contact	Hjälpkontakt	Lisäkosketin	Contact auxiliar
Bag of seals	Påse med packningar	Tiivistekotelo	Locas de garnituri
Ball joint end fitting	Ändstycke med kuled	Pallonivelellä varustettu istukka	Racord articulatie sferica
Base	Botten	Pohja	
Base	Sockel	Pistorasia	Soclu
Battery	Batteri	Suojuksen kiinnitysriipa	Baterie
Battery strap	Batterirem	Paristohihna	Chinga baterie
Beacon	Rotationsljus	Pyörivä valonheitin	Girofar
Bend	Knärör	Taive	Cot
Block	Block	Lohko	Bloc, scripete
Blocking	Inställning	Lukitus	Calare, ajustare
Blower support washer	Stödbricka för damask	Palkeen tukilaatta	Inel de sprijin burduf
Blue clip terminal	Blå kabelsko med klämmor	Sininen kiinnityslititin	Borna clips bleu
Blue round terminal	Rund blå kabelsko	Sininen pyöreä lititin	Borna rotunda de cablu bleu
Bottom part	Nedre del	Alaosa	Partea de jos
Bottom part box	Låda för nedre delen	Kotelo Alaosa	Cofret parte jos
Box	Dosa	Kotelo	Cutie
Box	Låda	Asia	Carcasa, cutie
Brace	Mellanlägg	Välituki	Antretuaza
Braid (not felt)	Kantband utan filttyg	Huovittamaton reunus	Galon neintarit (fara pasla)
Bulb	Glödlampa	Lamppu	Bec
Bundle	Kabelhärva	Keila	Fascicul
Buzzer	Signalhorn	Merkinantolaite	Avertizor, semnalizator
Cable	Kabel	Vaijeri	Cablu
Cable clip	Fastsättningsklämman	Letkunkiinnitin	Colier de fixare
Cam	Kam	Nostovarsi	Cama
Canada	Canada	Kanada	
Cap	Kåpa	Suojus	Capac
Card	Carte	Kortti	
Catalytic converter	Katalysator	Katalysoattoriputki	Vas catalitic
Catalytic converter	Katalysator	Katalyyttinen puhdistin	Epurator catalitic
Centralised cabling	Centralstyrd fastkilning	Câlage käteinen arvo	
Chassis box cabling	Kablage i chassiskåp	Alustan kaapin kaapelointi	

English	Svenska	Suomi	Română
Chassis set axis	Fast chassiaxel	Kehyksen kiinnitysakseli	Ax fix sasiu
Closing sheet	Täckplåt	Sulkupelti	
Coded ignition module	Kodad startmodul	Moduuli koodattu käynnistys	Modul de demarare codata
Collar	Klamma	Kiinnitin	Banda, bratară, colier
Collar	Ring	Rengas	Bucsa
Collars	Ringar	Renkaat	Inele/bucse
Common labels	Gemensamma dekaler	Etiketti alhainen	
Complete body	Hel huvuddel	Koko runko	Corp complet
Computer	Styrbox	Laskin	
Connection	Fäste	Kiinnitin	Clema, sustinere
Connection piece	Rörledning	Pilli	Racord, retea tubulară
Connector	Anslutning	Liitin	Conector
Contact switch support	Kontaktfäste	Kytkimen tuki	Suport contactor
Contacting	Kontaktor	Kytkin	Contacting
Copper seal	Kopparpackning	Kuparitiiviste	Garnitura cupru
Coupler	Koppling	Kytkentä	Cuplare
Coupling	Kopplingsanordning	Liitäntä	Cupla
Cover	Huv	Suojakupu	Cap, capac
Cover	Lock	Kansi	Capac
Crimp terminals	Kabelskor med stift	Hammasliittimet	Rodanta la pana
Crosshead	Slid	Jalas	
Crosshead pad	Glidfot	Jalas jokseenkin jalas	
Crosstail	Omvänd T-koppling	Ylösalaisin käännetty T-kappale	Te rasturnat/inversat
Cylinder	Domkraft	Sylinteri	Cric
Cylinder rod	Domkraftsstång	Sylinterin varsi	Tije de cric
Cylinder rod guide	Styrning för domkraftsstång	Sylinterin varren ohjain	Ghid tija de cric
Cylindrical lug	Cylindrisk kabelsko	Kehto lieriömäinen	
Denmark	Danmark	Tanska	Danemarca
Diesel tank attachment device	Fastsättning av bränsletank	Kaasuöljysäiliön kiinnitys	Fixare rezervor benzina
Differential circuit breaker	Jordfelsbrytare	Differentiaalikatkaisin	Disjunctur (intrerupator) diferential
Direction collar	Länkstång	Ohjaustanko	Bara de directie
Do not stand label	Dekal "Stå inte på maskinen"	Tarra "Ei saa asettaa"	Eticheta "A nu depozita"
Document box	Dokumenthållare	Asiakirjalaatikko	Cutie pentru documente
Document holder	Dokumenthållare	Asiakirjateline	Port-documente
Double extension platform	Plattform med dubbel förlängning	Kaksinkertainen jatkoalusta	Platforma dubla extensie

English	Svenska	Suomi	Română
Drainage plug	Avtappningsplugg	Tyhjennystulppa	Buson de scurgere
Duct	Kanal	Vaippa	Canal
Dunking device	Stängningsanordning	Haka	Dispozitiv de strangere
Electric diagram	Kopplingschema	Sähkökaavio	Schema electrica
electric socket support	Eluttagsfäste	Pistorasian teline	
Electricity	Elektricitet	Sähkö	Electricitate
Emergency stop	Nödstop	Hätäpysäytys	Oprire de urgenta
Emptying and filling	Tömning och påfyllning	Tyhjennys ja täyttö	Golire si umplere
End fitting	Ändstycke	Istukka	Racord special,sabot
End of travel	Lyftningsgränsläge	Noston lopetus	Sfirsit de cursa ridicare
Equal T-piece	Jämn T-koppling	Samanarvoinen T-kappale	Te egal
Even bend	Jämnt knärör	Samantasoinen taive	Cot egal
Explosion risk label	Dekal "Explosionsrisk"	Etiketti "Räjähdyksvaara"	
Extension	Utskjut	Laajennus	
Extension stop	Utsträckningsanslag		
Exterior arm	Ytterarm	Ulkopuomi	Brat exterior
Filling plug	Påfyllningslock	Täyttötulppa	Buson, dop, gura de umplere
Finland	Finland	Suomi	Finlanda
Flat counter-iron	Motplatta	Levy	Contra-platou
Flat washer	Flat bricka	Litteä laatta	Saiba plata
Flexible	Slang	Letku	Flexibil
Foam	Skumplast	Vaahto	Spuma
Frame	Chassi	Runko	Rama, sasiu, cadru
France	Frankrike	Ranska	Franta
Front back protection	Skydd fram bak	Luonnonsuojelu aiemmin e-pilleri	
Fuel supply	Bränslematning	Polttoaineen syöttö	Alimentare carburant
Fuel tank	Bränsletank	Polttoainesäiliö	Rezervor de carburant
Fuse	Säkring	Sulake	Fuzibil
Fuse holder	Säkringshållare	Sulakkeen pidike	Port-fuzibil
Gantry box wiring	Anslutning till plattformens kopplingsdosa	Moottorikehilön kotelojousitus	Cablare cofret nacela
Gantry cabinet	Kopplingsdosa för plattform	Kehilökotelo	Cutie nacela
Gantry drilling	Genomborring av låda	Kotelon poraus	Gaurire cofret
Gate	Lock		
Germany	Tyskland	Saksa	German
Grease point	Smörjnippel	Voitelija	Ungator

English	Svenska	Suomi	Română
Grommet	Kabelgenomföring	Lankaputki	Orificiu pentru fir
Hand pump	Handpump	Käsipumppu	Pompa de mana
Hand pump kit	Handpumpsats	Käsikäyttöpumppusarja	Kit pompa de mana
Hand pump lever	Spak för handpump	Käsipumppuvipu	Levierul pompei de mana
Hand rest	Handtag	Käsinoja	
Handle	Handtag	Kahva	Articulație
Heat burn danger	Dekal "fara för brännskador"	Tarra "Palovamman vaara"	Eticheta "pericol de arsura termica"
High Speed cut-off	Avstängning hög hastighet	Suuren nopeuden virrankatkaisu	Taietura G.V.
Hinge	Gångjärn	Nivel	Sarniera, balama
Holder	Fäste	Tuki	Suport
hood	Huv	Kansi	Capota, carcasa
Hooked receptacle	Behållare med krok	Hakasella varustettu astia	Lacas cu carlig
Hose	Slang	Letku	Conducta flexibilă
Hour recorder	Timmätare	Kellomitta	Vitezometru
Hydraulic diagram	Hydrauliskt schema	Hydrauliikkakaavio	Schema hidraulica
Hydraulic installation	Hydraulisk installation	Hydrauliikka-asennus	Instalație hidraulică
Hydraulic reservoir	Hydraulbehållare	Hydraulinen säiliö	Rezervor pentru instalatia hidraulica
Hydraulics	Hydraulisk	Hydrauliikka	Hidraulic
Inclined output plug	Stickkontakt med lutande utgång	Vino ulostulopistoke	Fisa de iesire inclinată
Interior arm	Innerarm	Alapuomi	Brat interior
Intermediary axis	Mellanaxel	Keskiakseli	Ax intermediar
Italy	Italien	Italia	Italia
Knurled screw	Räfflad skruv	Pykäläruuvi	Surub pentru cutit-disc/randalină pentru zimtat
Label	Etikett	Etiketti	Eticheta
Label (green circle)	Dekal (grön cirkel)	Etiketti (vihreä ympyrä)	Eticheta (rond verde)
Lamp	Lampa	Lamppu	Lampa
Left back protection	Vänster skydd bak	Luonnonsuojelu e-pilleri avuton	
Left box	Vänster låda	Vasen kotelo	Cheson stinga
Left front protection	Främre skydd, vänster	Luonnonsuojelu aiemmin avuton	
Left pivot	Vänster spindelhus	Vasen tappi	Pivot stanga
Left wheel	Vänster hjul	Vasen pyörä	Roata stinga
Level	Nivå	Korkeus	Nivel
Level detector + Tilt detector	Nivådetektor + lutning		
Level detector support	Fäste nivådetektor	Kannatin ilmaisin jokseenkin laakea	
Load capacity label	Dekal "Lastkapacitet"	Tarra "Latausteho"	Eticheta "Capacitate de incarcare"

English	Svenska	Suomi	Română
Lock	Spindel	Kara	Brosa
Lock nut	Låsmutter	Lukitusmutteri	Contra-piulita
Logo	Grafisk framställning	Graafinen	Grafic
Lower intermediary axis	Lägre mellanaxel	Alakeskiakseli	Ax intermediar de jos
Lower part chassis	Undre chassiparti	Alustan alaosa	Sasiu parte proeminenta
Male connection	Nippel	Uroskappale	Racord jiclor
Male even bend	Knärör av hantyp	Urostaive	Cot inegal
Male union piece	Anslutning av hantyp	Urosliitos	Legatura
Manual	Handbok	Ohjekirja	Manual
Manual of responsibilities	Handbok för ansvarsområden	Vastuuhjekirja (Manual of responsibilities)	
Manufacturer's name plate	Tillverkarskylt	Rakennuslaatta	Placa de baza/constructoare
Module	Modul	Moduuli	Modul
Motor	Motor	Moottori	Motor
Motor axle	Drivaxel	Moottoriakseli	Osie motoare
Motor guiding axle	Driv- och styraxel	Vetoakseli	Osie moto-conducatoare
Motor output cabling	Kablage från motor	Moottorin ulospääsyn kaapelointi	Cablaj borna de iesire motor
Mushroom-headed button	Handtryckknapp	Hätäpainike	Buton de pornire
Netherlands	Holland	Hollanti	Olanda
Nipple	Nippel	Nippeli	Niplu
Non-slip adhesive tape	Slirfri tejp	Liukuestetarra	Adeziv antiderapant
Nut	Mutter	Mutteri	Piulita
Nylstop nut	Plastmutter	Nylstop-mutteri	Piulita Nyslop
One-way valve	Bakslagsventil	Palautuksenestoläppä	Clapeta anti - retur
Operator's manual	EG-manual	Käsikirja CE	Manual CE
Operator's manual	Användarhandbok	Käyttäjän ohjekirja (Operator's manual)	
Option	Tillval	Vaihtoehto	Optiune
Organic oil	Biologisk olja	Hiilestää biologinen	
O-ring	O-ring	O-rengastiiviste	Manseta de rotatie
Packing box	Packbox	Hidastin	Presare garnitura
Pad	Glidyta	Luistin	Patina
Pin	Axel	Akseli	Ax
Pin	Sprint	Sokka	Opritor, stut de siguranta
Pipe	Rör	Putki	Teava, conducta
Piston	Kolv	Mäntä	Piston
Pivoting axis	Bult	Akselitappi	Ax de pivot

English	Svenska	Suomi	Română
Plate	Plåt	Pelti	Tola/tabla
Platform	Plattform	Alusta	Platforma
Platform box drilling	Hål i korgskåp	Korin kaapin poraus	
Platform box support	Korghållare	Kannatin hinkalo eväskori	
Platform control desk label	Dekal "manöverpanel på plattform"	Tarra "Alustan ohjauspöytä"	Eticheta "pupitru platforma"
Platform set axis	Fast plattform saxel	Alustan kiinnitys akseli	Ax fix platforma
Plug	Plugg	Tulppa	Dop, capac insurubat, buson
Plug	Stikkontakt	Pistoke	Fisa
Plug socket	Uttag	Otto	Priza
Portugal	Portugal	Portugali	Portugalia
Position switch	Lägesbrytare	Asemointikytkin	Intrerupator de pozitie
Positioning washer	Placeringsbricka	Asemointilaatta	Inel de pozitionare
Pressure filter	Tryckfilter	Painesuodatin	Filtre de presiune
Printed circuit	Tryckt krets	Painopiiri	Circuit imprimat
Prise minimess	Minimess-uttag	Minimess-otto	Priza Minimess
Protection	Räcke	Suojakaide	Balustrada
Protection	Skydd	Suoja	Protectie
Protection guide	Styrning för räcke	Suojakaideohjain	Ghid balustrada
Protective plate	Skyddsplåt	Arkki rauta jokseenkin luonnonsuojelu	
Pump	Pump	Pumppu	Pompa
Pump motor unit	Motorpumpsaggregat	Moottoripumppukoneisto	Grup moto-pompa
Rail bar	Kontaktskena	Barette-kisko	Punte sina
Red clip terminal	Röd kabelsko med klämmor	Punainen kiinnitysliitin	Borna clips rosu
Red indicator light	Röd kontrollampa	Punainen merkkivalo	Bec de semnalizare rosu
Red round terminal	Rund röd kabelsko	Punainen pyöreä liitin	Borna de cablu rosu
Reducer	Reducerväxel	Hidastin	Reductor
Reducer packing box	Reducerande packbox	Holkkitiivisteiden hidastin	Presare garnitura reductor
Reducer with brake	Reducerväxel med broms	Jarruilla varustettu hidastin	Reductor cu frina
Reducer without brake	Reducerväxel utan broms	Hidastin ilman jarruja	Reductor fara frana
Reduction	Reducering	Hidastin	Reductie
Refinery kit	Reningssats	Puhdistussarja	Kit de rafinarie
Relay	Relä	Rele	Releu
Reservoir	Tank	Säiliö	Rezervor
Retaining bracket	Fästkrampa	Kiinnityshaka	Suport de fixare
Right back protection	Bakre skydd, höger	Luonnonsuojelu e-pilleri pystyssä	

English	Svenska	Suomi	Română
Right box	Höger låda	Oikea kotelo	Cheson drept
Right front protection	Främre skydd, höger	Luonnonsuojelu aiemmin pystyssä	
Right hood	Huv höger	Oikea kansi	Capota dreapta
Right nut	Mutter till höger	Oikea mutteri	Piulita cu filet dreapta
Right pivot	Höger spindelhus	Oikea tappi	Pivot dreapta
Right wheel	Höger hjul	Oikea pyörä	Roata dreapta
Rim	Fälg	Vanne	Janta
Ring	Ring	Rengas	Inel
Rivet	Nit	Niitti	Nit
Roller	Rulle	Tela	Rola
Roller support	Rullfäste	Kannatin pikkukivi	
Rotary knob with key	Vridknapp med nyckel	Avaimella varustettu kiertonappi	Buton rotativ cu cheie
Rotating crosstail	Omvänd vridbar T-koppling	Ylösalaisin käännetty pyörivä T-kappale	Te rotativ rasturnat/inversat
Rotating even bend	Jämnt vridknärör	Pyörivä samantasoinen taive	Cod egal rotitor
Rubber washer	Fjäderbricka	Joustolaatta	Saiba elastica
Safety manual	Säkerhetshandbok	Turvallisuusohjekirja (Safety manual)	
Safety nut	Säkerhetsmutter		
Safety on plug	Säkerhetsanordning på lock	Tulpan turvamekanismi	Siguranta pe buson
Scissor lift platform unit	Saxenhet	Leikkurit	Ansamblu foarfece
Screw	Skruv	Ruuvi	Surub
Seal	Packning	Tiiviste	Garnitura
Seal	Täckplåt	Suljin	Obturator
Sealing collar	Tätningring	Tiivistysrennas	Inel/bucsa de etansare
Set	Sats	Sarja	Set
Set collar	Låsring	Pysäytysrennas	Bucsa de oprire
Silencer	Ljuddämpare	Pakoputki	Vas de esapament
Silentbloc	Silentblock	Kuminivel	Amortizor de zgomot
Single-axis controller	Manipulator 1 axel	Kytkin 1 akseli	Manipulator 1 axa
Single-pole toggle switch	Interrupteur unipolaire à med spak	Vivulla varustettu yksinapainen kytkin	Intrerupator unipola
Sliding axis	Förskjutbar axel	Liukuakseli	Ax culisant
Small chain	Liten kedja	Pieni ketju	Lantisor
Sniffer	Snyftventil	Huohotin	Recipient (butelie) pentru aer
Socket	Hylsa	Holkki	Dulie, soclu
Solenoid valve	Magnetventil	Sähköventtiili	Electro-valva
Spain	Spanien	Espanja	Spania

English	Svenska	Suomi	Română
Spare parts catalogue	Reservdelskatalog	Luettelo PR	Catalog
Spirit level	Vattenpass	Vaaituslaite	Nivel cu bula
Spotlight	Strålkastare	Kuvanheitin	Proiector
Spring	Fjäder	Ujousi	Resort,arc
Stabiliser air cylinder with protection	Fastkilningscylinder med skydd	Nostaa väkivivulla jokseenkin avulla luonnonsu.	
Stabiliser label	Dekal "Stödben"	Tarra "Kiilaus"	Eticheta "Calare"
Stabilising cylinder	Stödbenscylinder	Lukitus sylinteri	
Starting battery	Startbatteri	Käynnistysparisto	Acumulator de pornire
Steering cylinder	Styrningsdomkraft	Ohjaussylinteri	Cric de directie
Stop	Anslag	Rajoitin	Piedica, opritor
Stud	Gängtapp	Tappi	Tirant, surub cu filet la ambele capete
Supply	Matning	Syöttö	Alimentare
Support	Stötta	Tuki	Cala de sprijin, reazem de panta
Support washer	Stödbricka	Ohut viipale	
Sweden	Sverige	Ruotsi	Suedia
Switch	Strömbrytare	Kytkin	Interrupator
T support	T-stycke	Kannatin Te	
Tension bar	Kopplingsstång	Kanki	
Thermal switch	Termokontaktor	Lämpökosketin	Termo contactor
Thrust washer	Tryckbricka	Rajoitinlaatta	Inel opritor/limitator
Tightening collar	Slangklämma	Letkunkiristin	Colier de stringere
Tightening iron	Fastspänningsplåt	Kiristyslaatta	Placa de strangere
Tilt	Lutning	Kaltevuus	Deversare
Tilt assembly	Lutningsenhet	Kaltevat pinnat	Asamblare suprainaltare sina
Tilt detector cabling	Lutningskablar	Kaapeloida	
Tire	Däck	Rengas	Pneu
Tooth lock washer	Tandad låsbricka	Hammasslaatta	Inel dintat
Tube + seal	Rörledning + packning	Pilli + liitos	Racord + manseta
UK	England	Englanti	Anglia
Union piece	Förbindning	Liitos	Legatura, fuziune
USA	Förenta Staterna	Yhdysvallat	Statele-Unite
Valve	Ventil	Venttiili	Valva
Voltage label	Dekal "Spänning"	Etiketti "Jännite"	
Warranty activation label	Dekal "Aktivering av garanti"	Tarra "Takuun aktivointi"	Eticheta "Activitate garantie"
Washer	Bricka	Laatta	Rondela, saiba, inel

